

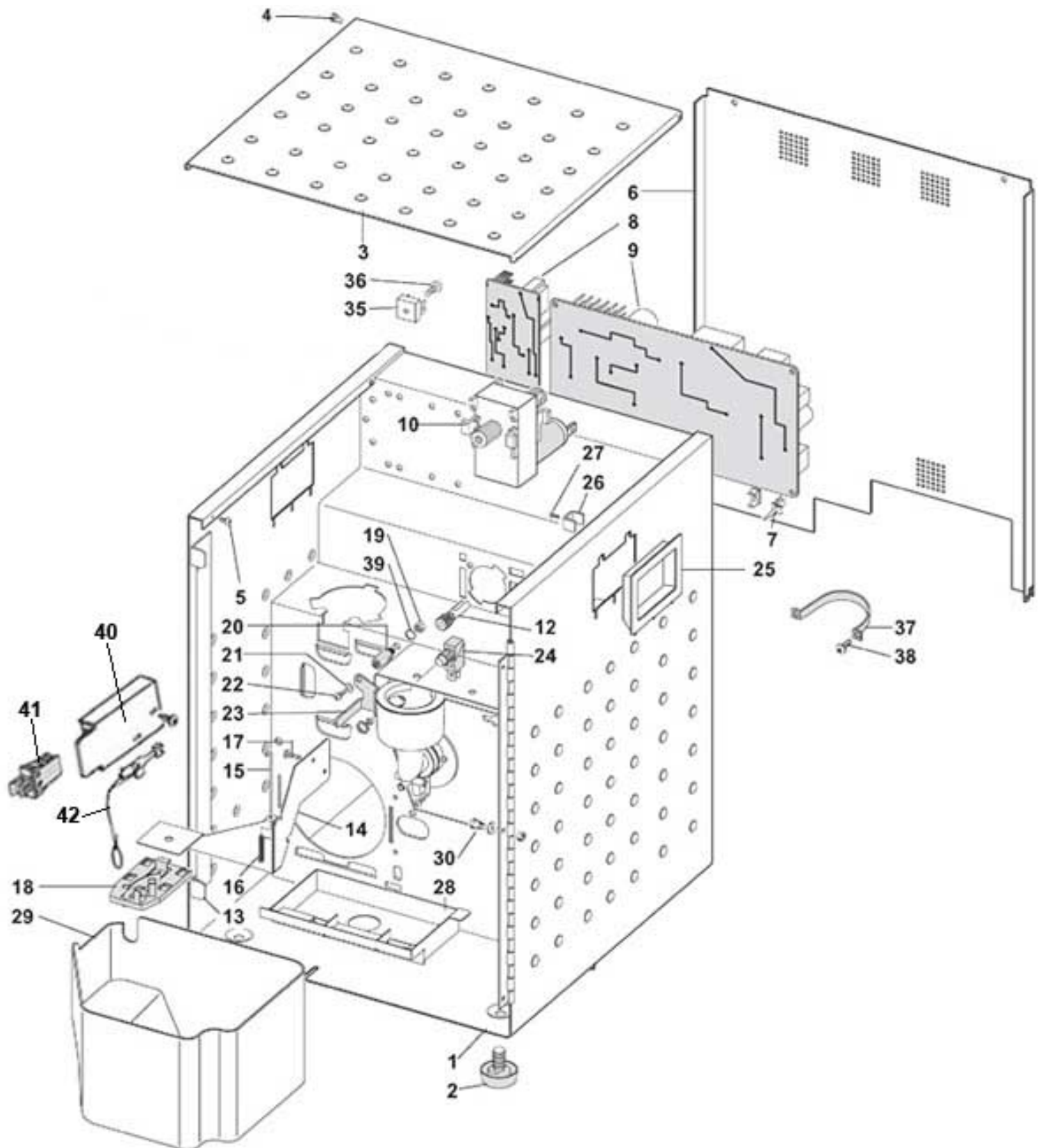
**rheavendors** 

distributore automatico

[XS]



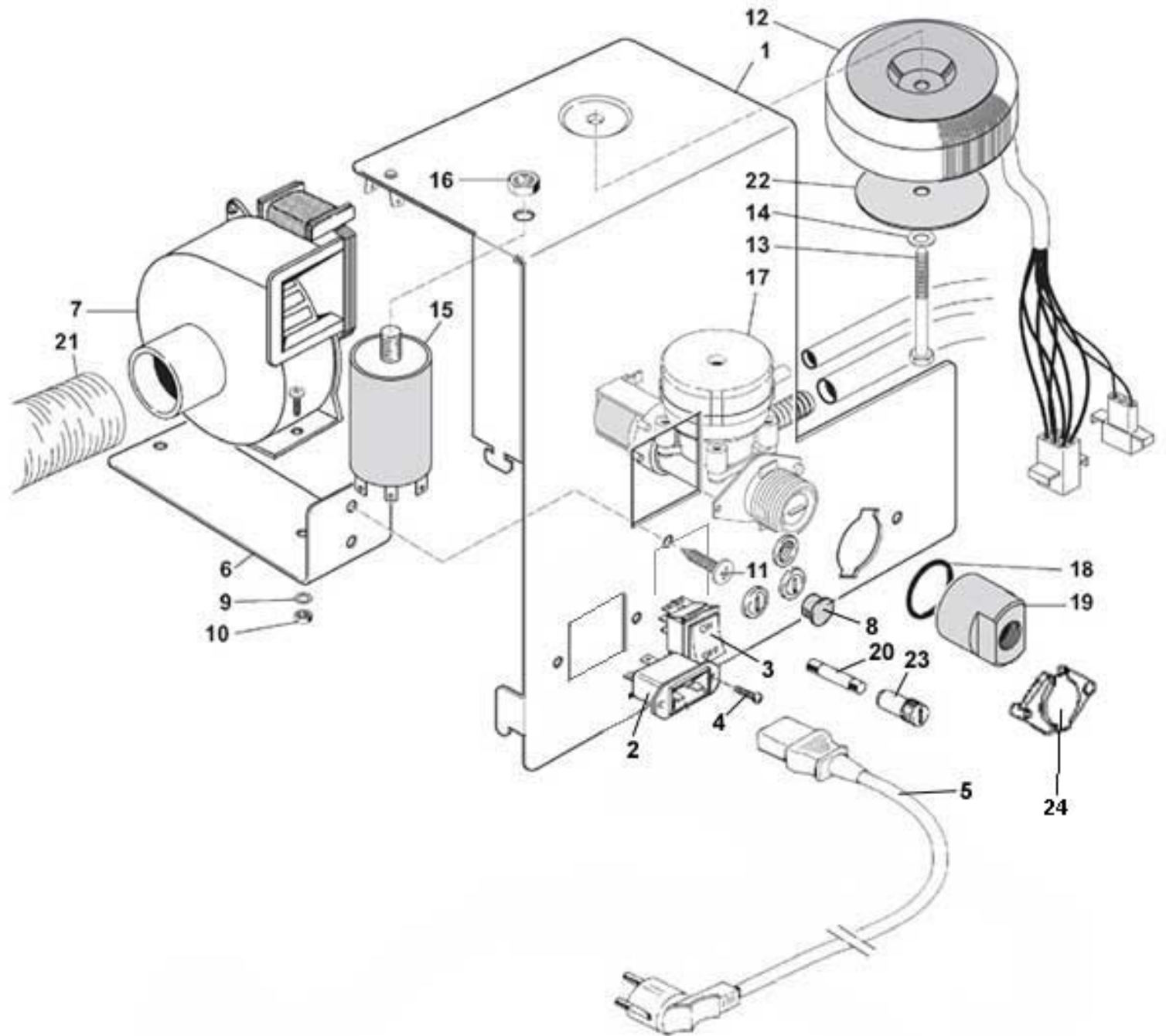
manuale parti di ricambio



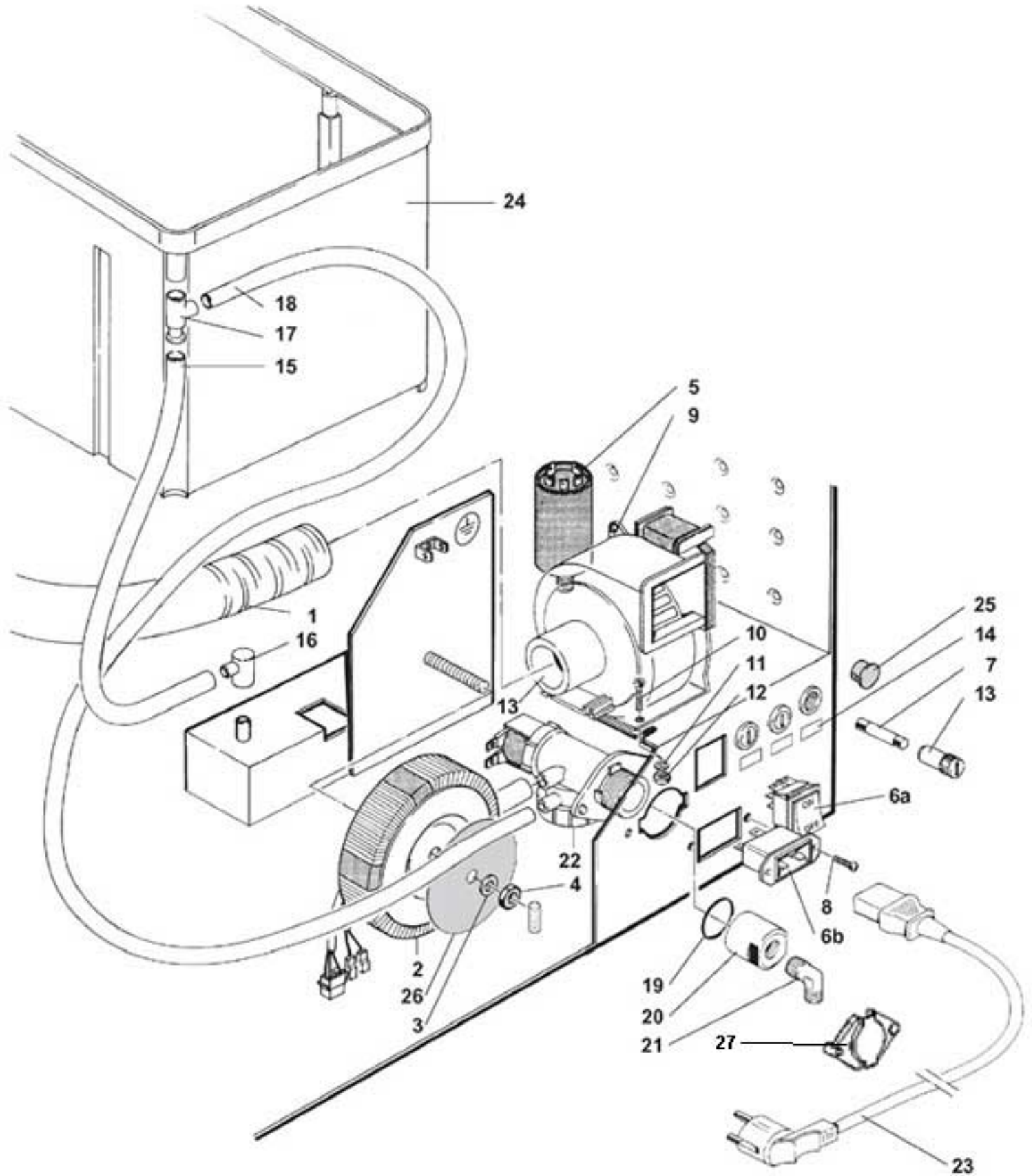
Pos.	Codice	Descrizione
1/a	0010020105	STRUTTURA ARMADIO COMPLETO E Fino a matricola 03209999
1/b	0010020805	STRUTTURA ARMADIO COMPLETO E Da matricola 03210001
	0010020805CM	STRUTTURA ARMADIO COMPLETO E Da matricola 03210001 GRIGIO METALLIZZATO MERCEDES RAL 9006
	0010020805NA	STRUTTURA ARMADIO COMPLETO E Da matricola 03210001 NERO
1/c	0010020801	STRUTTURA ARMADIO COMPLETO E S/B
	0010020801CM	STRUTTURA ARMADIO COMPLETO E S/B GRIGIO METALLIZZATO MERCEDES RAL 9006
	0010020801NA	STRUTTURA ARMADIO COMPLETO E S/B NERO
2	0010020169	PIEDINO REGOLABILE D22X7-M6X11
3/a	0010020113	COPERCHIO SUPERIORE E
3/b	0010020816	COPERCHIO SUPERIORE E
	0010020816CM	COPERCHIO SUPERIORE E GRIGIO METALLIZZATO MERCEDES RAL 9006
	0010020816NA	COPERCHIO SUPERIORE E NERO
3/c	0010020803	COPERCHIO SUPERIORE E S/B
	0010020803CM	COPERCHIO SUPERIORE E S/B GRIGIO METALLIZZATO MERCEDES RAL 9006
	0010020803NA	COPERCHIO SUPERIORE E S/B NERO
4	0010020754R	PERNO COPERCHIO SUPERIORE CON RIVETTO
5	VIT0002009	VITE AUTOF. T.C.B. 3.5 X 6.5 S/PUNTA
6/a	0010020820	SPORTELLO POSTERIORE E
	0010020820CM	SPORTELLO POSTERIORE E GRIGIO METALLIZZATO MERCEDES RAL 9006
	0010020820NA	SPORTELLO POSTERIORE E NERO
6/b	0010020845	SPORTELLO POSTERIORE E UL PER VERSIONE UL
	0010020845CM	SPORTELLO POSTERIORE E UL PER VERSIONE UL GRIGIO METALLIZZATO MERCEDES RAL 9006
	0010020845NA	SPORTELLO POSTERIORE E UL PER VERSIONE UL NERO
7	ELE0062008	SUPPORTO SCHEDA
8	Guarda la tavola	LOGICA DI CONTROLLO E POTENZA
9	Guarda la tavola	LOGICA DI CONTROLLO E POTENZA
10	0090002113	MR NCJM2480-X 24VDC
11		
12		
13	0010020133	FRONTALE SNODO
14	0010020134	LATERALE SNODO
15	0010020137	PERNO SNODO
16	0010020138	MOLLA SNODO
17	VIT0002401	VITE AUTOF. T.C.B. 3.5 x 9.5 + FR
18	0010020409	SUPPORTO TUBI
19	VIT0004505	DADO M 6
20	0010020196	BLOCCHETTO DI AGGANCIAMENTO
21	VIT0003301	RONDELLA D. 4,3 x 12 x 1,5
22	VIT0000030	VITE T.C.B. M 4 x 7 + FR
23	0010020132	PIASTRINA FISSAGGIO GRUPPO
24	ELE0001506	MICRO PULSANTE 83.131.8-IW3M
25	0010020026NA	MANIGLIA
26	4600010012	CAVALLOTTO PULSANTIERA
27	VIT0002028	VITE AUTOF. T.C.B. 3.9 x 13
28	0010022115	CASSETTO ASPIRAZIONE
29/a	0010020191	CONTENITORE FONDI
29/b	0010020822	CONTENITORE FONDI PER VERSIONE UL
30/a	0010020116	SUPPORTO FRULLATORI "E"
30/b	0010020125	SUPPORTO FRULLATORE
31	0020035125	DISTANZIALE LUNGO CASSETTA MONETE IN PLASTICA
32	VIT0003103	ROSETTA A VENTAGLIO D.4,3
33	VIT0004503	DADO M 4
34	0020035124	DISTANZIALE CORTO CASSETTA MONETE IN PLASTICA
35	ELT0006005	PONTE DIODO 25 A 600V
36	VIT0000014	VITE T.C.B. M 4x16
37	0010020186	FASCETTA MACININO
38	VIT0000014	VITE T.C.B. M 4x16
39	GUA0000004	OR 104
40	0010020772	SUPPORTO INTERRUTTORE
41/a	ELE0002009	INTERRUTTORE BIPOLARE 15/250 ATT.FASTON
41/b	ELE0002017	INTERRUTTORE BIPOLARE 15/250 UL PER VERSIONE UL
42	0270011109R0	CHIAVE DI SERVIZIO COMPLETA



Pos.	Codice	Descrizione
1/a	0010020005	STRUTTURA ARMADIO COMPLETO Fino a matricola 0201999
1/b	0010020355	STRUTTURA ARMADIO Fino a matricola 0201999
1/c	0010020065	STRUTTURA ARMADIO XS 2 VERSIONE Fino a matricola 03219999
1/d	0010020784	STRUTTURA ARMADIO Da matricola 03220001
	0010020784CM	STRUTTURA ARMADIO Da matricola 03220001 GRIGIO METALLIZZATO MERCEDES RAL 9006
	0010020784NA	STRUTTURA ARMADIO Da matricola 03220001 NERO
1/e	0010020786	STRUTTURA ARMADIO S/B
	0010020786CM	STRUTTURA ARMADIO S/B GRIGIO METALLIZZATO MERCEDES RAL 9006
	0010020786NA	STRUTTURA ARMADIO S/B NERO
1/f	0010020835	STRUTTURA ARMADIO COMPLETO
2	GUA0011011	PIEDINO AUTOBLOCC. D.25 C/PERNO
3/a	0010020021	COPERCHIO SUPERIORE
3/b	0010020766	COPERCHIO SUPERIORE XS H IMQ
	0010020766CM	COPERCHIO SUPERIORE XS H IMQ GRIGIO METALLIZZATO MERCEDES RAL 9006
	0010020766NA	COPERCHIO SUPERIORE XS H IMQ NERO
3/c	0010020788	COPERCHIO SUPERIORE SENZA BUGNE
	0010020788CM	COPERCHIO SUPERIORE SENZA BUGNE GRIGIO METALLIZZATO MERCEDES RAL 9006
	0010020788NA	COPERCHIO SUPERIORE SENZA BUGNE NERO
4	0010020754R	PERNO COPERCHIO SUPERIORE CON RIVETTO
5	VIT0002009	VITE AUTOF. T.C.B. 3.5 X 6.5 S/PUNTA
6/a	0010020017R	SPORTELLO POSTERIORE + MASSA Fino a matricola 0201999
6/b	0010020164R	SPORTELLO POSTERIORE Da matricola 0202001
6/c	0010020770	SPORTELLO POSTERIORE
	0010020770CM	SPORTELLO POSTERIORE GRIGIO METALLIZZATO MERCEDES RAL 9006
	0010020770NA	SPORTELLO POSTERIORE NERO
6/d	0010020842R	SPORTELLO POSTERIORE+MASSA
7	VIT0000030	VITE T.C.B. M 4 x 7 + FR
8	ELE0062008	SUPPORTO SCHEDA
9	Guarda la tavola	GRUPPO CONTENITORE CAFFE' IN GRANI
10/a	0010020016	CASSETTO ASPIRAZIONE A 2 FORI Fino a matricola 0201999
10/b	0010020072	CASSETTO ASPIRAZIONE 2 FORI Da matricola 0202001
11	0090002113	MR NCJM2480-X 24VDC
12		
13		
14	0010020029NA	
15	0010020028NA	
16	VIT0002401	VITE AUTOF. T.C.B. 3.5 x 9.5 + FR
17/a	0010020051	SUPPORTO TUBI PRODOTTO
17/b	0010020057	SUPPORTO TUBI PRODOTTO INOX+H2O LAVORATO
17/c	0010020267	SUPP. TUBI PROD.+H2O LAV.
18/a	4060010126	VITE FISSAGGIO GETTONIERA
18/b	0020035125	DISTANZIALE LUNGO CASSETTA MONETE IN PLASTICA
19	VIT0003103	ROSETTA A VENTAGLIO D.4.3
20	VIT0004503	DADO M 4
21	0010020026NA	MANIGLIA
22	4600010012	CAVALLOTTO PULSANTIERA
23	VIT0002028	VITE AUTOF. T.C.B. 3.9 x 13
24	0020035124	DISTANZIALE CORTO CASSETTA MONETE IN PLASTICA
25	ELE0001012	RELE'ALLO STATO SOLIDO
26	0010020772	SUPPORTO INTERRUTTORE
27/a	ELE0002009	INTERRUTTORE BIPOLARE 15/250 ATT.FASTON
27/b	ELE0002017	INTERRUTTORE BIPOLARE 15/250 UL
28	0270011109R0	CHIAVE DI SERVIZIO COMPLETA

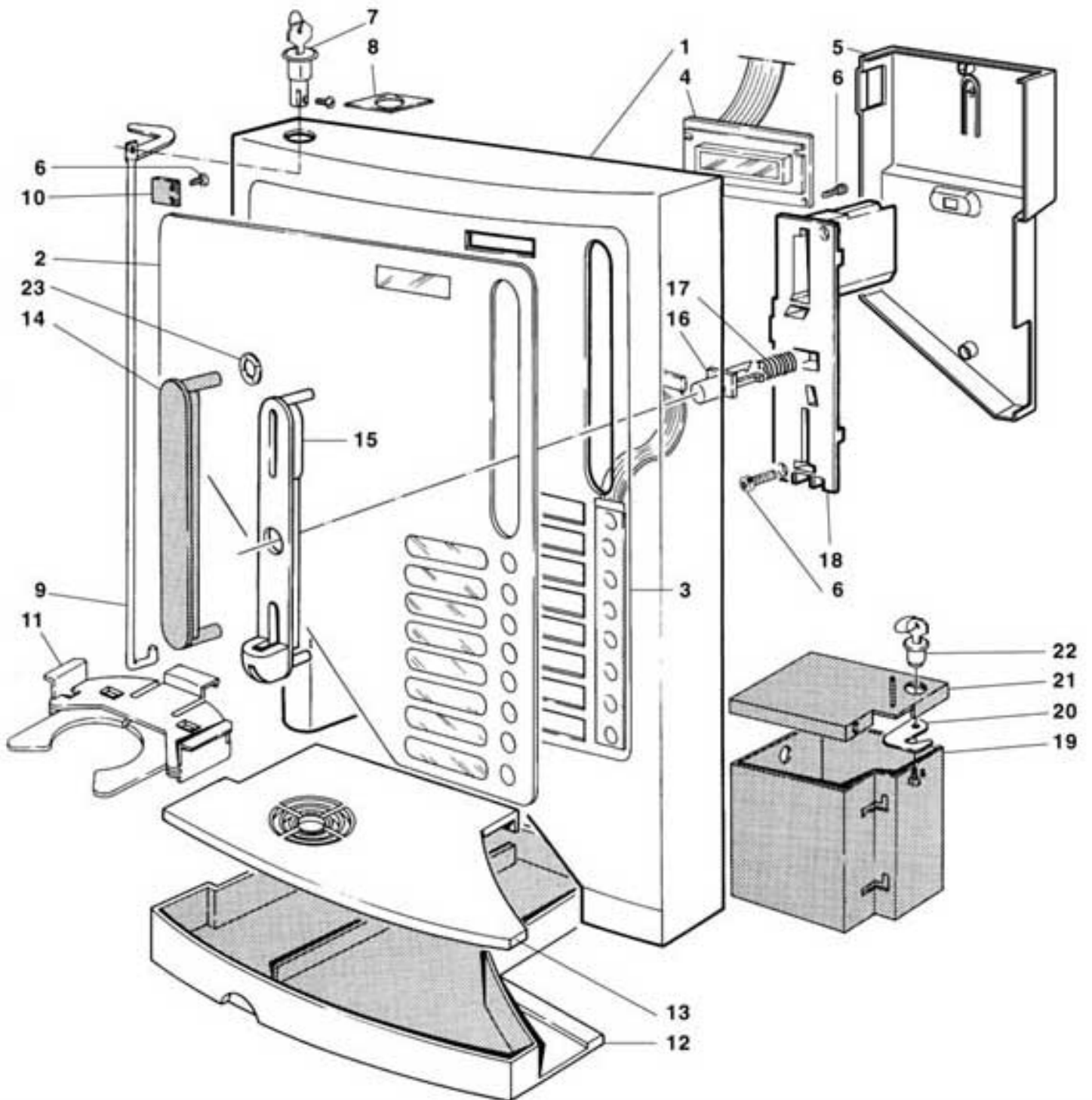


Pos.	Codice	Descrizione
1/a	0010020813	PANNELLO SOSTEGNO ASPIRAZIONE
1/b	0010020848	PANNELLO SOSTEGNO ASPIRAZIONE UL PER VERSIONE UL
2	ELE0002310	PRESA IEC 15A 250V
3	ELE0002014	INTERRUTTORE BIPOLARE 15A 250V ON/OFF UL/CSA
4	VIT0002009	VITE AUTOF. T.C.B. 3,5 X 6,5 S/PUNTA
5/a	ELE0055008	CAVO ALIMENTAZIONE. 3 x 1 CON PRESA IEC E SPINA SCHUKO
5/b	ELE0055009	CAVO ALIMENTAZIONE 3 x 1 CON PRESA IEC E SPINA CH
5/c	ELE0055010	CAVO ALIMENTAZIONE 3 x 1 CON PRESA IEC E SPINA GB
5/d	ELE0055013	CAVO C/SPINA IL PRESA IEC
5/e	ELE0055015	CAVO SJTO+SPINA+PRESA15A XS-UL PER VERSIONE UL
5/f	ELE0055018	CAVO CON SPINA ZA+PRESA IEC
5/g	ELE0055021	CAVO CON SPINA IRAM+PRESA IEC
6	0010020145	SUPPORTO ASPIRAZIONE
7/a	ELE0000459	ASPIRATORE CENTRIFUGO C/TRONC. D.55 26/50
7/b	ELE0000355	ASPIRATORE CENTRIFUGO C/TR 24 V 60 HZ AUTOEST-UL
8	GUA0011010	TAPPO A SCATTO DP 1500
9	VIT0003103	ROSETTA A VENTAGLIO D.4,3
10	VIT0004503	DADO M 4
11	VIT0002401	VITE AUTOF. T.C.B. 3,5 x 9,5 + FR
12/a	ELE0000569R	TRASFORMATORE TOROIDALE CABLATO 220VA 230/50
12/b	ELE0000575R	TRASFORMATORE TOROIDALE 220VA 120/60 UL PER VERSIONE UL
12/c	ELE0000568CL	TRASFOR.TORO.100VA C/PRT ASS.J
13	VIT0000241	VITE T.E. M 6 x 60
14	VIT0003005	RONDELLA 6,4 X 12 X 1,6
15/a	ELE0009055	FILTRO ANTIDISTURBO 16A ATTAC.VITE
15/b	ELE0009060	FILTRO ANTIDISTURBO 16A UL PER VERSIONE UL
16	VIT0004506	DADO M 8
17	0110001086	DISPOSITIVO DI SICUREZZA 24DC 800157 SOLO PER ALIMENTAZIONE A RETE
18	GUA0000021	OR 130 SOLO PER ALIMENTAZIONE A RETE
19	0810010558	RACCORDO EV ENTRATA H2O 3/4 F 3/8 F SOLO PER ALIMENTAZIONE A RETE
20/a	ELE0003024	FUSE RIT.12 A 6,3 x 32 CERAMICA
20/b	ELE0003029	FUSE 12A CERAMICA 6,35X31,8 UL/CSA PER VERSIONE UL
21	TEOL000002	TUBO EOLO SL DIAM. 30
22	GUA0005016	GUARNIZIONE GOMMA TRASFORMATORE TOROIDALE D.80
23/a	ELE0003507	PORTAFUSIBILE 16A 250V TERM.90
23/b	ELE0003508	PORTAFUSIBILE 16A 250V PER VERSIONE UL
23/c	ELE0003508CL	PORTAFUSIBILE FH-C0345+FUSE12A
24	0010020839	TAPPO C/VITE FORO EV

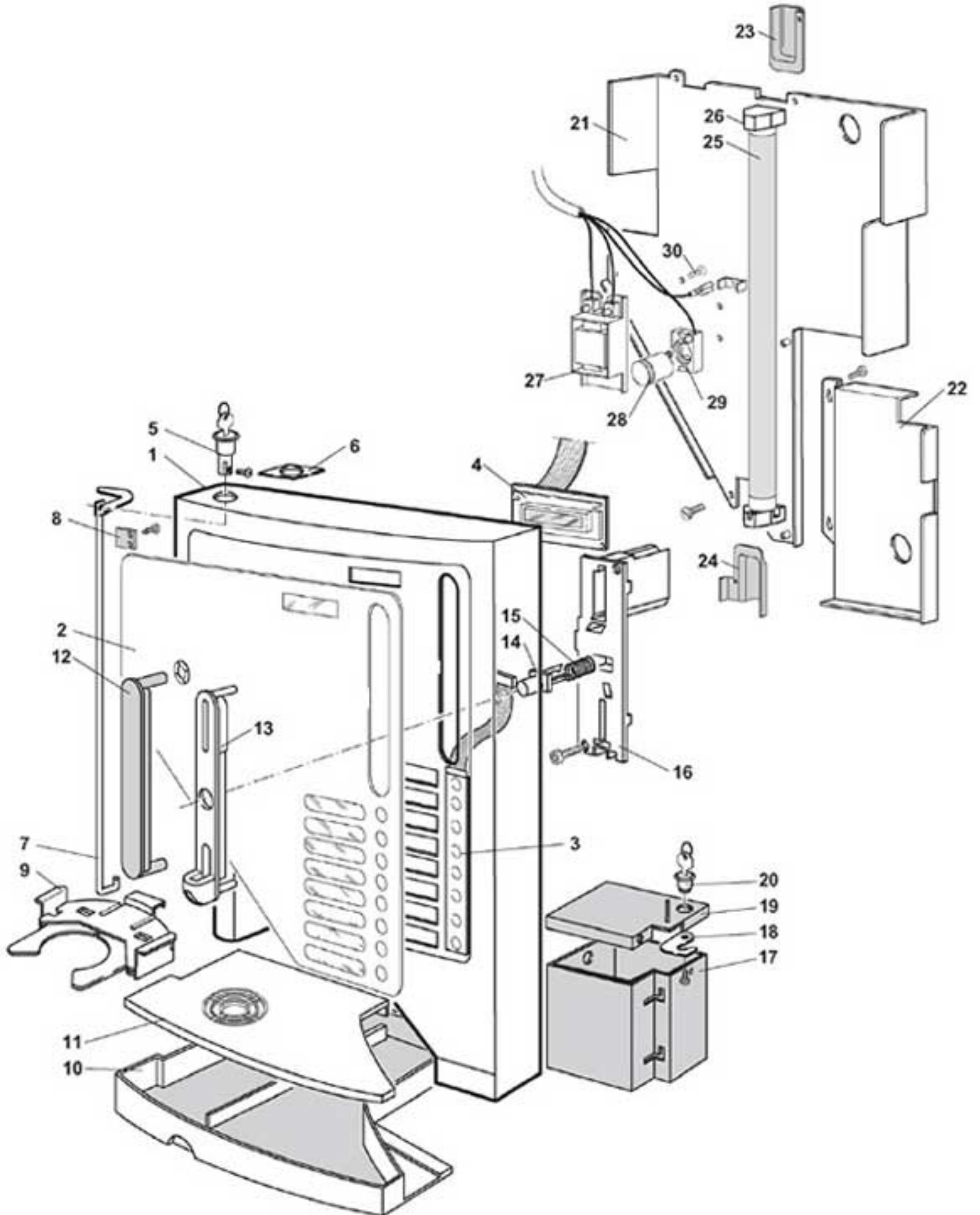


## XS - ARMADIO VISTA POSTERIORE H

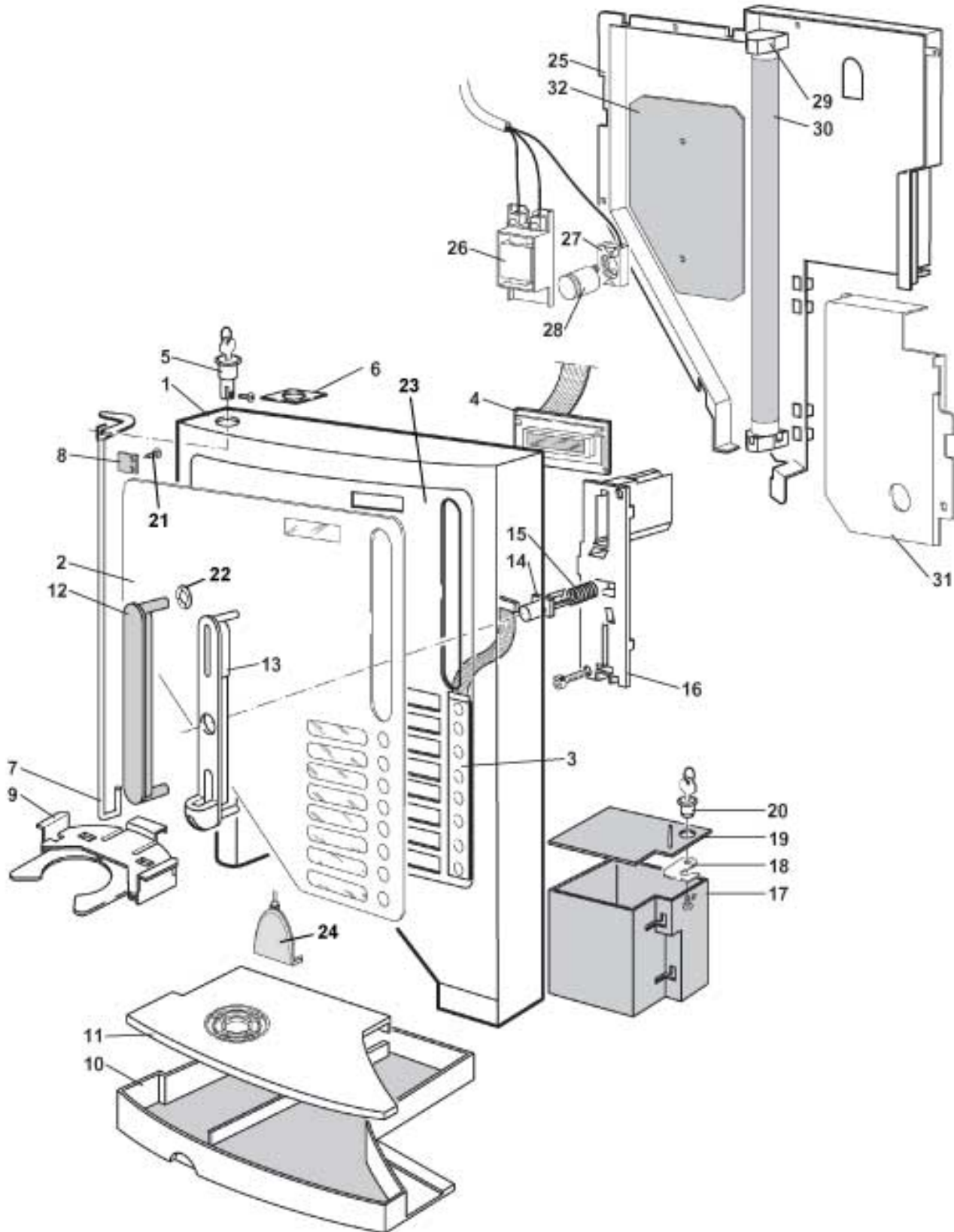
Pos.	Codice	Descrizione
1	TEOL000002	TUBO EOLO SL DIAM. 30
2/a	ELE0000555CL	TRASFORMATORE TOROIDALE 100VA ASSIEMATO
2/b	ELE0000571CL	TRASFORMATORE TOROIDALE CABLATO 120V/8,5/26 UL
3	VIT0003005	RONDELLA 6,4 X 12 X 1,6
4	VIT0004505	DADO M 6
5/a	ELE0009055	FILTRO ANTIDISTURBO 16A ATTAC.VITE
5/b	ELE0009060	FILTRO ANTIDISTURBO 16A UL
6	ELE0002309CL	PRESA PANNELLO + CABLAGGIO Fino a matricola 0201999
6/b	ELE0002310	PRESA IEC 15A 250V Da matricola 0202001
6/a	ELE0002014	INTERRUTTORE BIPOLARE 15A 250V ON/OFF UL/CSA Da matricola 0202001
7/a	ELE0003004	FUSIBILE 6.3 A 5 X 20 RITARDATO Fino a matricola 0201999
7/b	ELE0003024	FUSE RIT.12 A 6,3 x 32 CERAMICA Da matricola 0202001
7/c	ELE0003029	FUSE 12A CERAMICA 6,35X31,8 UL/CSA
7/d	ELE0003035	FUSE RIT. 15A 6.3 x 32 CERAMICA
8	VIT0002401	VITE AUTOF. T.C.B. 3,5 x 9,5 + FR
9/a	ELE0000355	ASPIRATORE CENTRIFUGO C/TR 24 V 60 HZ AUTOEST-UL
9/b	ELE0000459	ASPIRATORE CENTRIFUGO C/TRONC. D.55 26/50
10	VIT0000012	VITE T.C.B. M 4 x 10
11	VIT0003103	ROSETTA A VENTAGLIO D.4,3
12	VIT0004503	DADO M 4
13	ELE0003507	PORTAFUSIBILE 16A 250V TERM.90
14/a	1010100110	ETICHETTA. FUSIBILE 12A (3 FUS.)
15	TSIL07/11T	TUBO SILICONE D.7 x 11 NATURALE TRASPARENTE
14/b	1010100124	ETICHETTA. FUSIBILE 12A (2 FUS.)
14/c	1010100125	ETICHETTA. FUSIBILE 12-15-15A JAPAN
16	0600016030	RACCORDO TROPPO PIENO
17	0600016028	RACCORDO T
18	TSIL05/08T	TUBO SILICONE D.5 x 8 NATURALE TRASPARENTE
19	GUA0000021	OR 130
20	0810010558	RACCORDO EV ENTRATA H2O 3/4 F 3/8 F
21	0100001022	TERM.GOMITO MASC.SO2400-8-1/4
22	0110001058	EV.DIS.SICUR.800.150 MOD.24VDC
23/a	ELE0055008	CAVO ALIMENTAZIONE. 3 x 1 CON PRESA IEC E SPINA SCHUKO
23/b	ELE0055009	CAVO ALIMENTAZIONE 3 x 1 CON PRESA IEC E SPINA CH
23/c	ELE0055010	CAVO ALIMENTAZIONE 3 x 1 CON PRESA IEC E SPINA GB
23/d	ELE0055011	CAVO CON SPINA UL E PRESA IEC
23/e	ELE0055012	CAVO C/SP1.SCHUKO C/PR.IEC16A
23/f	ELE0055013	CAVO C/SPINA IL PRESA IEC
23/g	ELE0055015	CAVO SJTO+SPINA+PRESA15A XS-UL
23/h	ELE0055018	CAVO CON SPINA ZA+PRESA IEC
23/i	ELE0055021	CAVO CON SPINA IRAM+PRESA IEC
24	Guarda la tavola FRULLATORE	
25	GUA0011010	TAPPO A SCATTO DP 1500
26	GUA0005016	GUARNIZIONE GOMMA TRASFORMATORE TOROIDALE D.80
27	0010020839	TAPPO C/VITE FORO EV
100	ELE0003507CL	PORTAFUSIBILE FH-D0345+FUSE12A



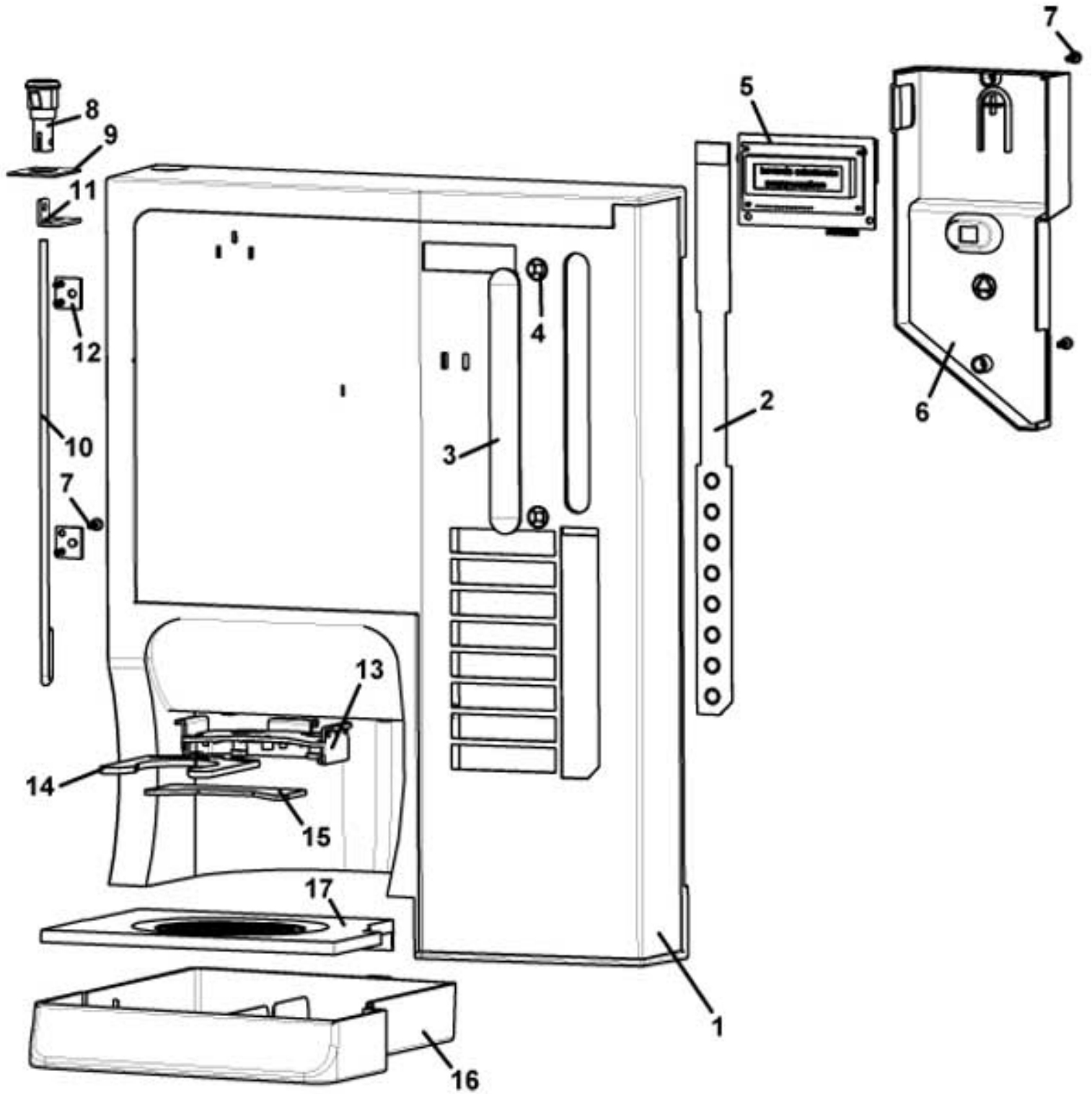
Pos.	Codice	Descrizione	
1/a	0020035105	PORTA BOMBATA	
1/b	0020035005	PORTA BOMBATA	
2	0020035013	PANNELLO FRONTALE ADESIVO (Specificare disegno e colore)	
3	0020035036	TASTIERA 8 TASTI	
4	Guarda la tavola LOGICA DI CONTROLLO E POTENZA		
5	0020035008	COPERCHIO DISPLAY	
6	VIT0002452	VITI RAPID 3,5 X 12 TC CROCE POZ	
7	SER0000012	SERRATURA BOX 5 RAPID PROLUNG.	
8	0020035041	PISTRINA PER SERRATURA	
9/a	0020035045	ASTA SERRATURA PORTA	
9/b	0020035055	ASTA SERRATURA PORTA	
10	0020035046	PIASTRINA FERMA ASTA	
11/a	0020027080R	SUPPORTO BICCHIERE ASSIEMATO NERO	
11/b	0020027081R	SUPPORTO BICCHIERE ASSIEMATO ROSSO	
12	0020035006	VASCHETTA RECUPERO ACQUA	
	0020035006CM	VASCHETTA RECUPERO ACQUA GRIGIO METALLIZZATO MERCEDES RAL 9006	
	0020035006CM	VASCHETTA RECUPERO ACQUA GRIGIO METALLIZZATO MERCEDES RAL 9006	
	0020035006NA	VASCHETTA RECUPERO ACQUA NERO	
13	0020035007	GRIGLIA VASCHETTA ACQUA	
14/a	0020035029NA	MOSTRINA GETTONIERA CHIUSA NERA	
14/b	0020035029KB	MOSTRINA GETTONIERA CHIUSA ROSSO 153154	
15/a	0020035031NA	MOSTRINA GETTONIERA NERO	
15/b	0020035031KB	MOSTRINA GETTONIERA ROSSO MAT.153154	
16/a	0020035033KA	PULSANTE SCARTO MONETE ROSSO 3020	
16/b	0020035033KB	PULSANTE SCARTO MONETE ROSSO MAT.153154	
16/c	0020035033CM	PULSANTE SCARTO MONETE RAL 9006	
17	0020035034	MOLLA PULSANTE SCARTO MONETE	
18	0020035032NA	SUPPORTO GETTONIERA NERO	
19/a	0020035123NA	CASSETTA MONETE NERO	
19/b	0020035116	CASSETTA MONETE	
20/a	0020035114	GANCIO SERRATURA COPERCHIO CASSETTO MONETE	*
20/b	0020035126NA	GANCIO SERRATURA COPERCHIO CASSETTO MONETE NERO	**
21/a	0020035115	COPERCHIO CASSETTA MONETE	*
21/b	0020035122NA	COPERCHIO CASSETTA MONETE NERO	**
22/a	SER0000015	SERRATURA 154 BOX 5 DT MM20 C.3430	*
22/b	SER0000001	SERRATURA BOX 5 20 mm	
23	VIT0007109	BENZING-QUICKLOCK 6	
100	0020035115R	COPERCHIO CASSETTA MONETE ASSIEMATO POS. 18/A+19/A+20/A	assieme
101	0020035122R	COPERCHIO CASSETTA MONETE ASSIEMATO PLASTICO POS. 18/A+19/A+20/A	assieme



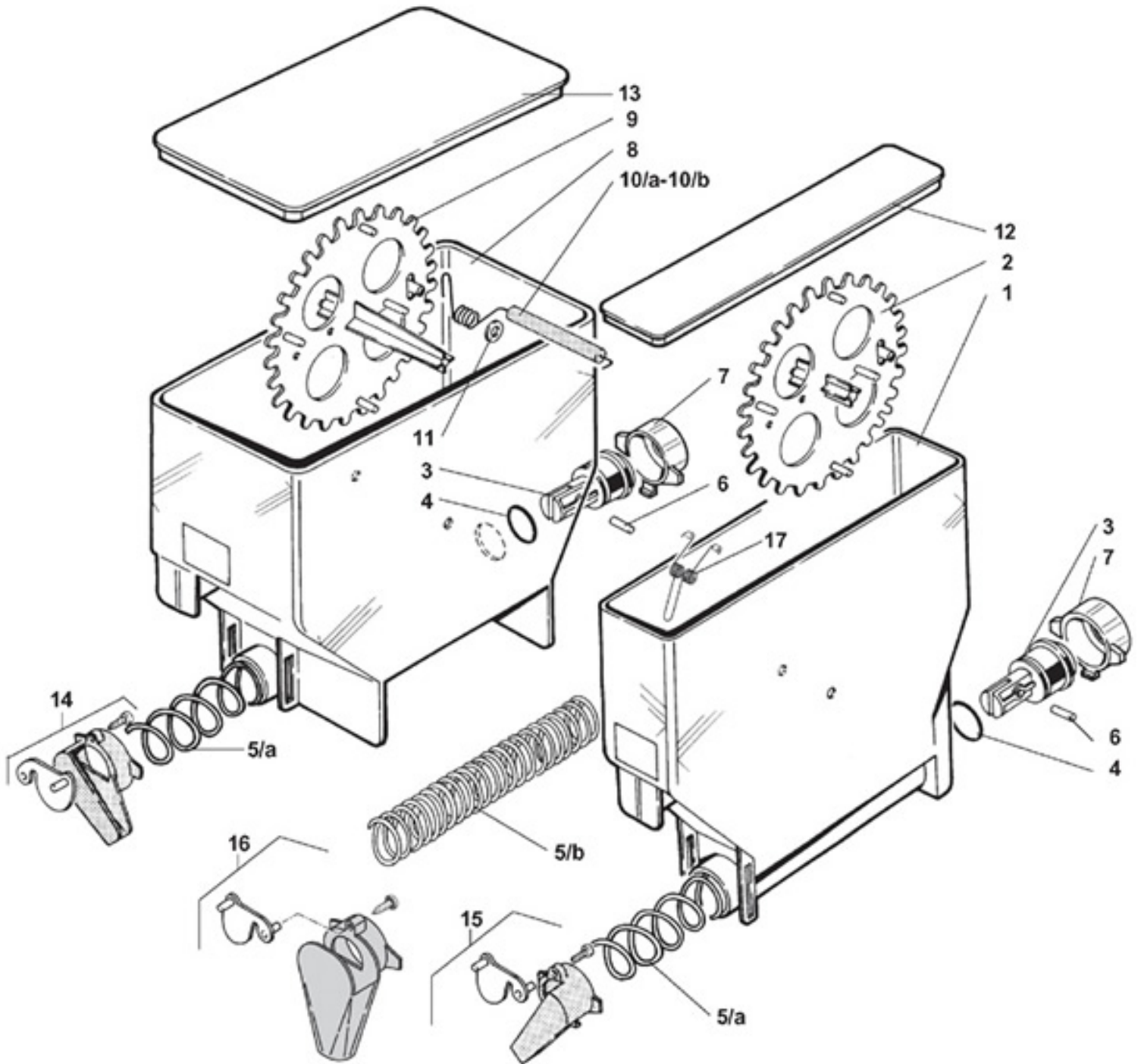
Pos.	Codice	Descrizione	
1	0020035135	PORTA VERNICIATA NERO	
2	0020035013	PANNELLO FRONTALE ADESIVO (Specificare disegno e colore)	
3	0020035036	TASTIERA 8 TASTI	
4	see tab. 16		
5	SER0000012	SERRATURA BOX 5 RAPID PROLUNG.	
6	0020035041	PISTRINA PER SERRATURA	
7	0020035055	ASTA SERRATURA PORTA	
8	0020035046	PIASTRINA FERMA ASTA	
9/a	0020027081R	SUPPORTO BICCHIERE ASSIEMATO ROSSO	
9/b	0020027080R	SUPPORTO BICCHIERE ASSIEMATO NERO	
10	0020035006	VASCHETTA RECUPERO ACQUA	
	0020035006CM	VASCHETTA RECUPERO ACQUA GRIGIO METALLIZZATO MERCEDES RAL 9006	
	0020035006CM	VASCHETTA RECUPERO ACQUA GRIGIO METALLIZZATO MERCEDES RAL 9006	
	0020035006NA	VASCHETTA RECUPERO ACQUA NERO	
11	0020035007	GRIGLIA VASCHETTA ACQUA	
12/a	0020035029NA	MOSTRINA GETTONIERA CHIUSA NERA	
12/b	0020035029KB	MOSTRINA GETTONIERA CHIUSA ROSSO 153154	
13/a	0020035031NA	MOSTRINA GETTONIERA NERO	
13/b	0020035031KB	MOSTRINA GETTONIERA ROSSO MAT.153154	
14/a	0020035033KA	PULSANTE SCARTO MONETE ROSSO 3020	
14/b	0020035033KB	PULSANTE SCARTO MONETE ROSSO MAT.153154	
14/c	0020035033CM	PULSANTE SCARTO MONETE RAL 9006	
15	0020035034	MOLLA PULSANTE SCARTO MONETE	
16	0020035032NA	SUPPORTO GETTONIERA NERO	
17/a	0020035116	CASSETTA MONETE	
17/b	0020035123NA	CASSETTA MONETE NERO	
18/a	0020035114	GANCIO SERRATURA COPERCHIO CASSETTO MONETE	*
18/b	0020035126NA	GANCIO SERRATURA COPERCHIO CASSETTO MONETE NERO	**
19/a	0020035115	COPERCHIO CASSETTA MONETE	*
19/b	0020035122NA	COPERCHIO CASSETTA MONETE NERO	**
20/a	SER0000015	SERRATURA 154 BOX 5 DT MM20 C.3430	*
20/b	SER0000001	SERRATURA BOX 5 20 mm	
21	0020035141	LAMIERA SOSTEGNO LAMPADA	
22	0020035143	SPORTELLO INSERIMENTO ETICHETTE	
23	0020035137	PROTEZIONE CAVI SUPERIORE	
24	0020035138	PROTEZIONE CAVI INFERIORE	
25	ELE0009018	LAMPADA FLU.F8W-CW-T5	
26	ELE0009107	PORTALAMPADA 144S + VITE 385F	
27	ELE0009127	REATTORE W 4-6-8 230V	
28	ELE0009109	STARTER S 10 4/65W	
29	ELE0009108	PORTASTARTER 111 AU	
30	VIT0000030	VITE T.C.B. M 4 x 7 + FR	
100	0020035115R	COPERCHIO CASSETTA MONETE ASSIEMATO POS. 18/A+19/A+20/A	assieme
101	0020035122R	COPERCHIO CASSETTA MONETE ASSIEMATO PLASTICO POS. 18+19+20	assieme



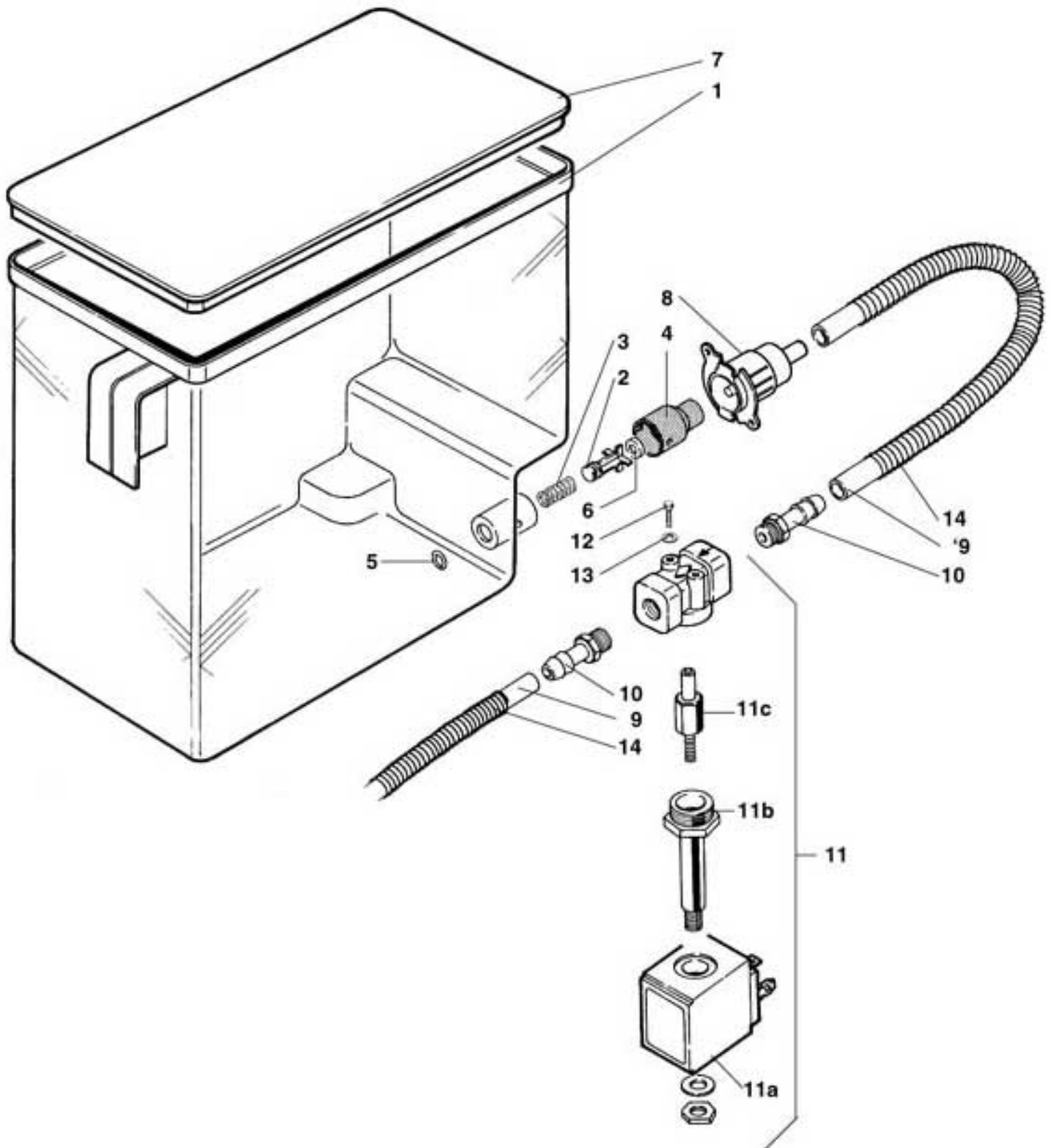
Pos.	Codice	Descrizione	
1/a	0020035205	PORTA BOMBATA	
	0020035205CM	PORTA BOMBATA GRIGIO METALLIZZATO MERCEDES RAL 9006	
	0020035205NA	PORTA BOMBATA NERO	
1/b	0020035104	PORTA BOMBATA LAVORATA	
2	0020035035	PANNELLO NESTLE' ONDA	
3	0020035036	TASTIERA 8 TASTI	
4	see tab. 16		
5/a	SER0000012	SERRATURA BOX 5 RAPID PROLUNG.	
5/b	SER0000027	SERRATURA PROGRAMMABILE	
6	0020035041	PISTRINA PER SERRATURA	
7	0010020519	ASTA SERRATURA PORTA	
8	0020035046	PIASTRINA FERMA ASTA	
9/a	0020027081R	SUPPORTO BICCHIERE ASSIEMATO ROSSO	
9/b	0020027080R	SUPPORTO BICCHIERE ASSIEMATO NERO	
10/a	0020035006	VASCHETTA RECUPERO ACQUA	
	0020035006CM	VASCHETTA RECUPERO ACQUA GRIGIO METALLIZZATO MERCEDES RAL 9006	
	0020035006CM	VASCHETTA RECUPERO ACQUA GRIGIO METALLIZZATO MERCEDES RAL 9006	
	0020035006NA	VASCHETTA RECUPERO ACQUA NERO	
10/b	0020035098	VASCHETTA RECUPERO H2O	
	0020035098NA	VASCHETTA RECUPERO H2O NERO	
11/a	0020035007	GRIGLIA VASCHETTA ACQUA	
11/b	0020035099	GRIGLIA VASCHETTA H2O	
12	0020035029	MOSTRINA GETTONIERA CHIUSA	
	0020035029CG	MOSTRINA GETTONIERA CHIUSA GRIGIO LUCE RAL 7035	
	0020035029CM	MOSTRINA GETTONIERA CHIUSA GRIGIO METALLIZZATO MERCEDES RAL 9006	
	0020035029EC	MOSTRINA GETTONIERA CHIUSA MARRONE 1807C	
	0020035029KB	MOSTRINA GETTONIERA CHIUSA ROSSO MATTONE 153154	
	0020035029NA	MOSTRINA GETTONIERA CHIUSA NERO	
13	0020035031	MOSTRINA GETTONIERA	
	0020035031CF	MOSTRINA GETTONIERA GRIGIO ANTRACITE RAL 7016	
	0020035031CG	MOSTRINA GETTONIERA GRIGIO LUCE RAL 7035	
	0020035031CM	MOSTRINA GETTONIERA GRIGIO METALLIZZATO MERCEDES RAL 9006	
	0020035031EC	MOSTRINA GETTONIERA MARRONE 1807C	
	0020035031KB	MOSTRINA GETTONIERA ROSSO MATTONE 153154	
	0020035031NA	MOSTRINA GETTONIERA NERO	
14	0020035033	PULSANTE SCARTO MONETE	
	0020035033CM	PULSANTE SCARTO MONETE GRIGIO METALLIZZATO MERCEDES RAL 9006	
	0020035033EC	PULSANTE SCARTO MONETE MARRONE 1807C	
	0020035033KA	PULSANTE SCARTO MONETE ROSSO SEGNALE RAL 3020	
	0020035033KB	PULSANTE SCARTO MONETE ROSSO MATTONE 153154	
	0020035033NA	PULSANTE SCARTO MONETE NERO	
15	0020035034	MOLLA PULSANTE SCARTO MONETE	
16	0020035032NA	SUPPORTO GETTONIERA NERO	
17	0020035123NA	CASSETTA MONETE NERO	
18	0020035126NA	GANCIO SERRATURA COPERCHIO CASSETTO MONETE NERO	**
19	0020035122NA	COPERCHIO CASSETTA MONETE NERO	**
20	SER0000015	SERRATURA 154 BOX 5 DT MM20 C.3430	*
21	VIT0002452	VITI RAPID 3,5 X 12 TC CROCE POZ	
22	VIT0007109	BENZING-QUICKLOCK 6	
23	0020035206	PANNELLO CENTRALE PORTA	
24	0020035209	INSERTO LUMININOSO TRASPARENTE	
	0020035209KA	INSERTO LUMININOSO TRASPARENTE ROSSO SEGNALE RAL 3020	
	0020035209NA	INSERTO LUMININOSO TRASPARENTE NERO	
	0020035209TR	INSERTO LUMININOSO TRASPARENTE TRASPARENTE	
25	0020035207	COPERCHIO PORTA NEON	
26/a	ELE0009127	REATTORE W 4-6-8 230V	
26/b	ELE0009119	REATTORE W 4-6-8 118V	
26/c	ELE0009124	REATTORE L4/6/8.219 120V UL	
27/a	ELE0009122	PORTASTARTER ART.16/AL	
27/b	ELE0009123	PORTASTARTER 11/L UL	
28/a	ELE0009109	STARTER S 10 4/65W	
28/b	ELE0009118	STARTER S 2 4/22W SERIE	
29	ELE0009121	PORTALAMPADA ART.267	
30	ELE0009018	LAMPADA FLU.F8W-CW-T5	
31	0020035208	SPORTELLINO ETICHETTE	
32	0020035219	DISSIPATORE PER REATTORE	
100	0020035122R	COPERCHIO CASSETTA MONETE ASSIEMATO PLASTICO	assieme



Pos.	Codice	Descrizione
1/a	0020035654	PORTA
	0020035654CM	PORTA GRIGIO METALLIZZATO MERCEDES RAL 9006
1/b	0020035651	PORTA
	0020035651CM	PORTA GRIGIO METALLIZZATO MERCEDES RAL 9006
	0020035651NA	PORTA NERO
2	0020035036	TASTIERA 8 TASTI
3	0020035029	MOSTRINA GETTONIERA CHIUSA
	0020035029CG	MOSTRINA GETTONIERA CHIUSA GRIGIO LUCE RAL 7035
	0020035029CM	MOSTRINA GETTONIERA CHIUSA GRIGIO METALLIZZATO MERCEDES RAL 9006
	0020035029EC	MOSTRINA GETTONIERA CHIUSA MARRONE 1807C
	0020035029KB	MOSTRINA GETTONIERA CHIUSA ROSSO MATTONE 153154
	0020035029NA	MOSTRINA GETTONIERA CHIUSA NERO
4	VIT0007109	BENZING-QUICKLOCK 6
5		Guarda la tavola LOGICA DI CONTROLLO E POTENZA NUOVA ELETTR.
6	0020035008	COPERCHIO DISPLAY
7	VIT0002452	VITI RAPID 3,5 X 12 TC CROCE POZ
8	SER0000012	SERRATURA BOX 5 RAPID PROLUNG.
9	0020035041	PISTRINA PER SERRATURA
10/a	0010020518	ASTA D.5
10/b	0010020519	ASTA SERRATURA PORTA
11/a	0020035054	SCARPETTA ASTA
12	0020035046	PIASTRINA FERMA ASTA
13	0020035121	CORPO SUPPORTO BICCHIERE
	0020035121NA	CORPO SUPPORTO BICCHIERE NERO
14	0020027081	SUPPORTO BICCHIERE
	0020027081NA	SUPPORTO BICCHIERE NERO
15/a	0020027079	FONDO CORPO SUPPORTO BICCHIERE
	0020027079NA	FONDO CORPO SUPPORTO BICCHIERE NERO
15/b	0020027080R	SUPPORTO BICCHIERE ASSIEMATO NERO
16	0020035652	VASCHETTA RECUPERO ACQUA
17	0020035653	GRIGLIA VASCHETTA H2O

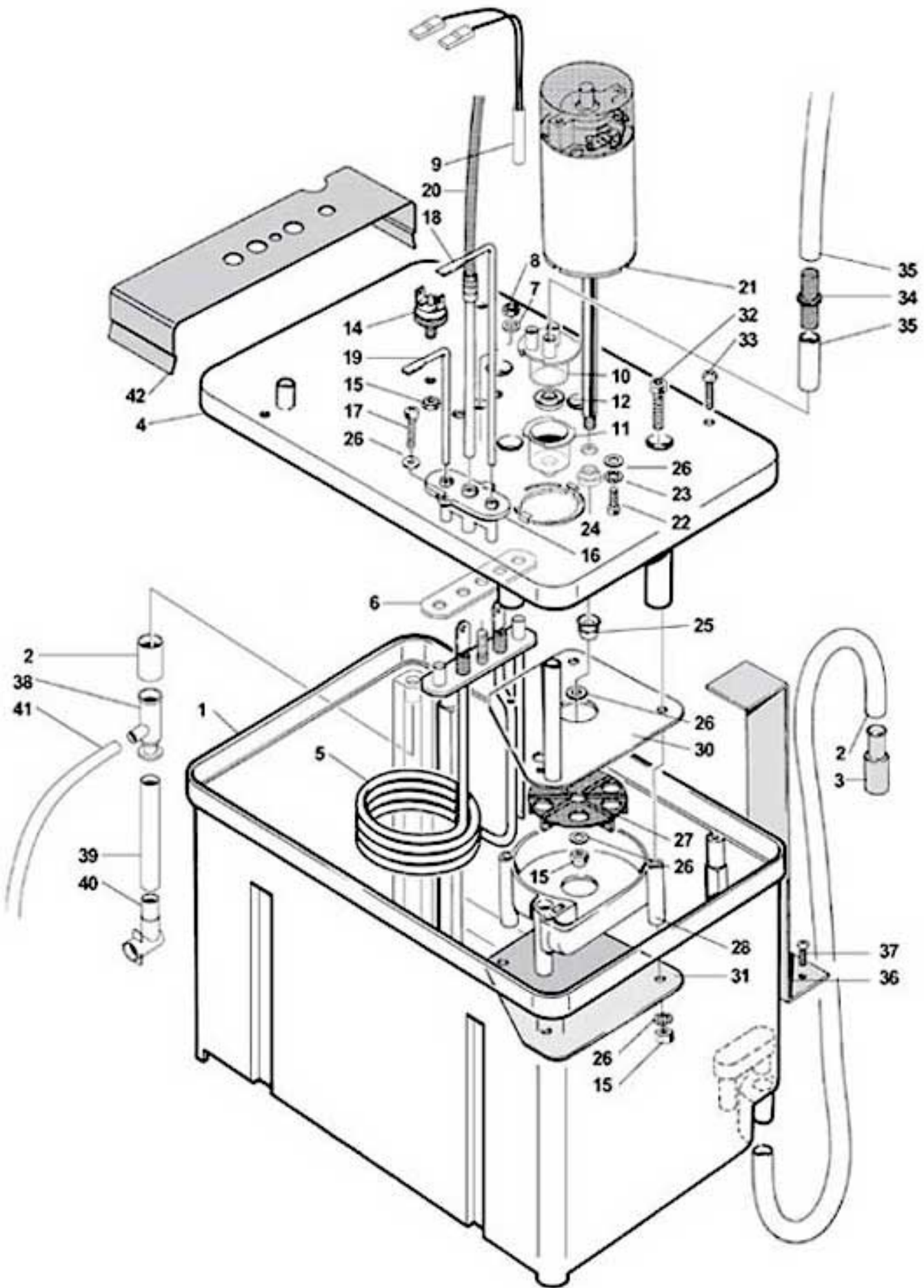


Pos.	Codice	Descrizione	
1/a	0230030005	CONTENITORE XS 55 Fino a matricola 0043999	*
1/b	0230030155	CONTENITORE mm.54 PP Da matricola 0044001	
2/a	0230030016	INGRANAGGIO AGITATORE 55 Fino a matricola 0043999	*
2/b	0230030159	INGRANAGGIO AGITATORE mm.54 Da matricola 0044001	
	0230030159IC	INGRANAGGIO AGITATORE mm.54 Da matricola 0044001 ARANCIO RAL 2011	
3	0230030012	PERNO V.S.F.	
4	GUA0000083	OR 123	
5/a	0230030014	VITE CENTRALE P.18	
5/b	0230030013	VITE CENTRALE P.9	
6	VIT0005301	SPINA ELASTICA 2 x 14	
7	0230030011	BUSSOLA POSTERIORE	
8/a	0230030008	CONTENITORE mm.112 Fino a matricola 0043999	**
8/b	0230030157	CONTENITORE mm.110 PP Da matricola 0044001	
9/a	0230030015	INGRANAGGIO AGITATORE 112 Fino a matricola 0043999	**
9/b	0230030161	INGRANAGGIO AGITATORE mm.110 Da matricola 0044001	
	0230030161IC	INGRANAGGIO AGITATORE mm.110 Da matricola 0044001 ARANCIO RAL 2011	
10/a	0230030041	AGITATORE PRODOTTO 112 USCITA DX	
10/b	0230030042	AGITATORE PRODOTTO 112 USCITA SX	
11	VIT0003210	RONDELLA 8,4 X 14 X 1,6 A2	
12/a	0230030006	COPERCHIO CONTENITORE Fino a matricola 0043999	*
12/b	0230030156	COPERCHIO CONTENITORE MM.54 PS Da matricola 0044001	
12/c	0230030046	COPERCHIO CONTENITORE MM.55 PER VERSIONE UL	
13/a	0230030009	COPERCHIO CONTENITORE 112 Fino a matricola 0043999	
13/b	0230030158	COPERCHIO CONTENITORE MM110 PP Da matricola 0044001	
13/c	0230030045	COPERCHIO CONTENITORE MM.112 PER VERSIONE UL	
14/a	0230030058R	SCIVOLO PRODOTTO DX ARANCIO	
14/b	0230030044R	CONVOGLIATORE PROD.DX SPEC.ASS	
15/a	0230030057R	SCIVOLO PRODOTTO SX ARANCIO	
15/b	0230030043R	CONVOGLIATORE PROD.SX SPEC.ASS	
16/a	0230030059R	SCIVOLO PRODOTTO FRONTALE ARANCIO	
16/b	0230030055R	CONVOGLIATORE PRODOTTO FRONTALE ASSIEMATO SPECIALE	
17	0230030052	AGITATORE PRODOTTO	
100	0230030013CL	PERNO V.S.F. P. 9 ASSIEMATO POS. 3-4-5/B-6	
101	0230030014CL	PERNO V.S.F. P. 18 ASSIEMATO POS. 3-4-5/A-6	
102	0230030005R	CONTENITORE MM.55 VSF 18 C/COPERCHIO Fino a matricola 0043999	assieme
103	0230030006R	CONTENITORE MM.55 VSF 9 C/COPERCHIO Fino a matricola 0043999	assieme
104	0230030007R	CONTENITORE PRODOTTO 112 mm V.S.F.18 S/CONV. USCITA DX Fino a matricola 0043999	assieme
105	0230030009R	CONENITORE MM.112 VSF18 C/C Fino a matricola 0043999	assieme
106	0230030155R	CONTENITORE MM.54 VSF18 C/C Fino a matricola 0043999	
107	0230030156R	CONTENITORE MM.54 VSF9 C/C Da matricola 0044001	
108	0230030157R	CONTENITORE MM.110 DX VSF18 C/C Da matricola 0044001	
109	0230030159R	CONTENITORE MM.110 SX VSF18 C/C Da matricola 0044001	
110	0230030164R	CONTENITORE MM.54 VSF18 C/C AGITATORE	
111	0230030165R	CONTENITORE MM.54 VSF9 C/C AGITATORE	
112	0230030166R	CONTENITORE MM.110 DX VSF18 CC	

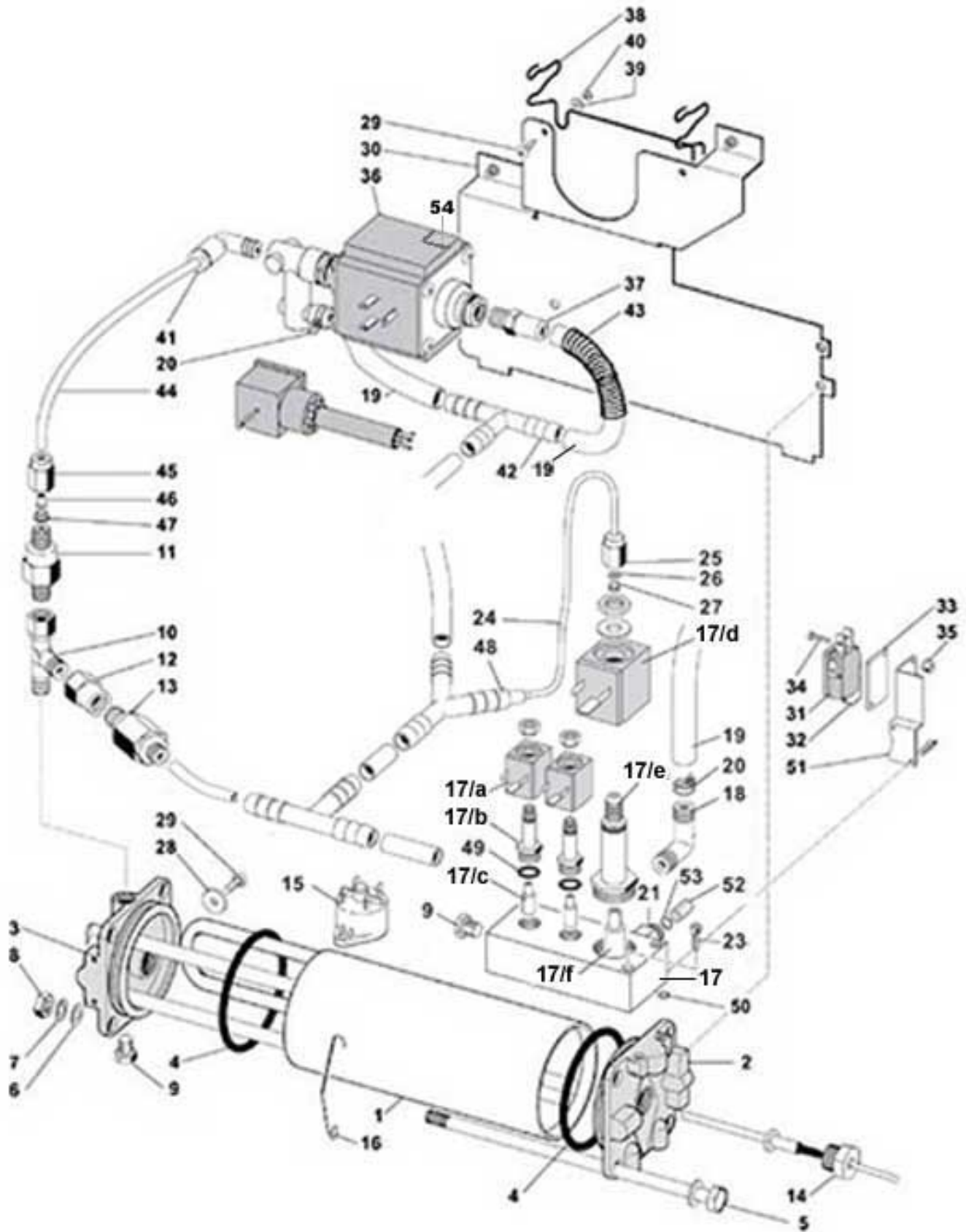


## XS - SERBATOIO H2O PER VERSIONE AUTONOMA

Pos.	Codice	Descrizione	
1	0800012005PF		
2	0800012009	PERNO CHIUSURA SERBATOIO AUTONOMO ACQUA	
3	0800012012	MOLLA PERNO CHIUSURA	
4	0800012008	SUPPORTO GUARNIZIONE SERBATOIO AUTONOMO ACQUA	
5	GUA0000082	GUARNIZIONE SILICONE D.6 CORDA 3	
6	GUA0002008	GUARNIZIONE DE 062 SILICONE	
7	0230030009	COPERCHIO CONTENITORE 112	
8	0800012015	INNESTO FISSO SERBATOIO	
9	TSIL07/11T	TUBO SILICONE D.7 x 11 NATURALE TRASPARENTE	
10	0100217009	PORTAGOMMA DIRITTO D.10-1/4 M	
11	0110001078	EV.NC.2VIE 1/4"S/R 24DC D4,5 O	
11/a	0110010065	BOBINA 8 W 24 DC	
11/b	0110010101	CANOTTO PER EV. 2 VIE D.4,5	
11/c	0110010102	NUCLEO C/MOLLA PER EV 2 VIE D.4,5	
12	VIT0000205	VITE TE M4x10	
13	VIT0003301	RONDELLA D. 4,3 x 12 x 1,5	
14	0010020063	MOLLA PER TUBO D.7/11	
100	0800012010R	SERBATOIO AUTOOMO H2O C/COPERCHIO DA POS.1 A POS.7	assieme

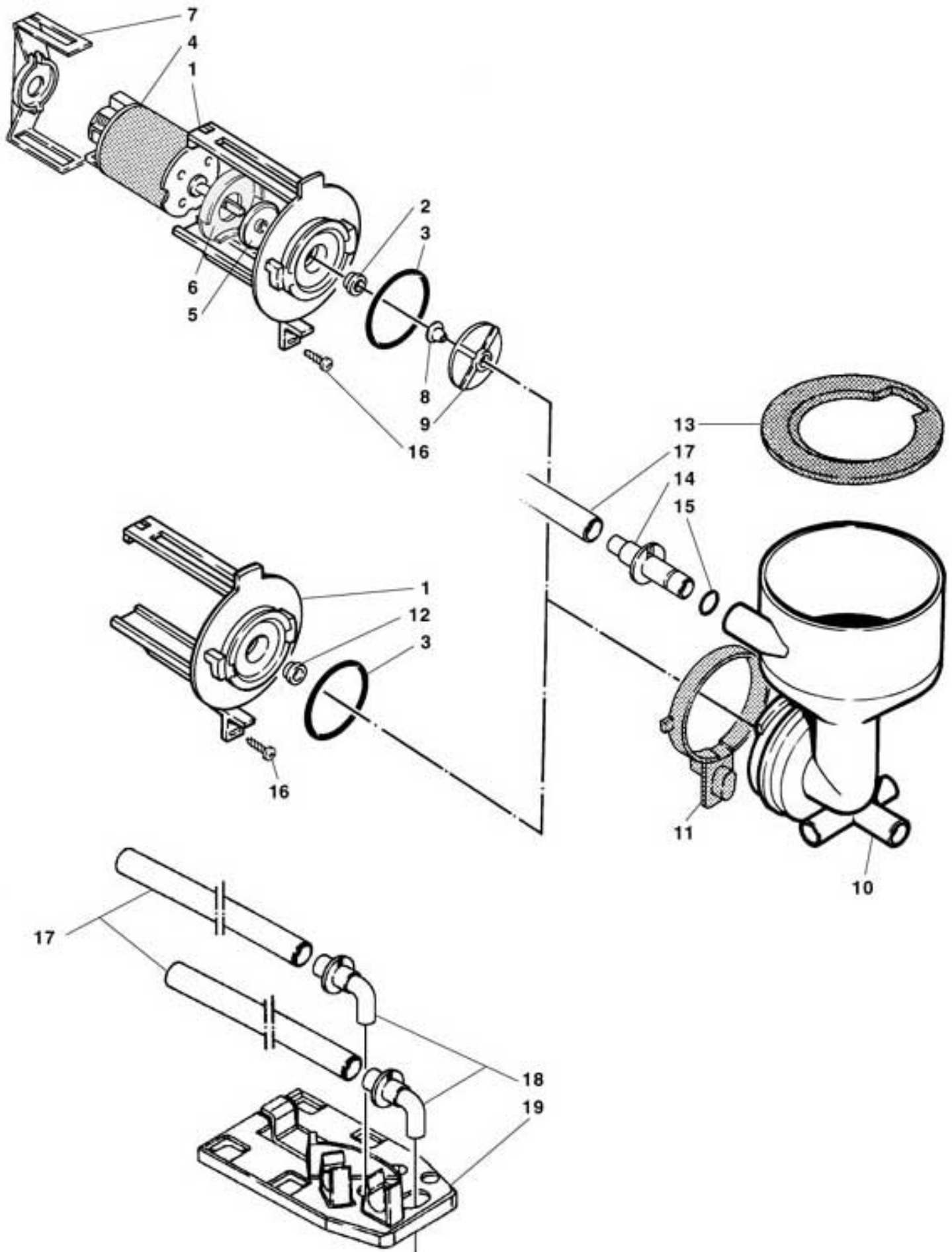


Pos.	Codice	Descrizione	
1	0600016008	RECIPIENTE PER BOLLITORE	
2	TSIL10/14T	TUBO SILICONE D.10 x 14 NATURALE TRASPARENTE	
3	650001057	TAPPO SCARICO	
4/a	0600016073R	COPERCHIO BOLLITORE C/INSERTI	*
4/b	0600016173	COPERCHIO BOLLITORE UL	
5/a	0600016067	RESISTENZA 1300W 230V POZZ. TF Fino a matricola 02019999	
5/b	0600016078	RESISTENZA 1600 W 230 V C/ TERMOFUSIBILE Da matricola 02020001	
5/c	0600016068	RESISTENZA 1100W 120V POZZ. TF	
5/d	0600016066	RESISTENZA 1100 W 120 V	
5/e	0600016069	RESISTENZA 1100W 100V POZZ. TF	
6/a	0600016038	GUARNIZIONE RESISTENZA	
6/b	0600016017	GUARNIZIONE RESISTENZA	
7	VIT0003203	RONDELLA 5,3 X 10 X 1 A2	
8	VIT0004804	DADO M 5 A2	
9	ELE0003026CL	TERMOFUSIBILE 121° ASSEMBLATO	
10	0600016071	RACCORDO TRIPLO	
11	0600016072	FONDELLO RACCORDO TRIPLO	
12	GUA0002008	GUARNIZIONE DE 062 SILICONE	
14/a	ELE0000965	TERMOSTATO UNIPOLARE RIARMO MAN. 88°C	
14/b	ELE0000964	TERMOSTATO RIARMO MANUALE 135°C	
15	VIT0004816	DADO M 4 A4	
16	0600016059	SUPPORTE SONDE	
17	VIT0001005	VITE T.C.B. M 4 X 12 A2	
18	0600016053	SONDA LIVELLO MINIMO ACQUA	
19	0600016054	SONDA LIVELLO MASSIMO ACQUA	
20	ELE0000963R	SONDA SOLUBILI + CONTATTI	
21/a	0090003031	MOTORE POMPA 24 V DC	
21/b	0090003032	MOTORE POMPA 24V DC C/ENCODER	
22	VIT0001009	VITE T.C.B. M 4 X 16 A4	
23	VIT0003454	ROSETTA GROWER 4,2 A4	
24	0080001005	BUSSOLA FRULLATORE	
25	GUA0001006	GUARNIZIONE ALBERO FRULLATORE WR 6	
26	VIT0003211	RONDELLA 4,3 X 9 X 0,8 A4	
27	0110030026	GIRANTE POMPA	
28	0110030025	CORPO POMPA	
30	0600016045	COPERCHIO SUPERIORE POMPA	
31	0600016048	COPERCHIO INFERIORE POMPA	
32	VIT0005527	VITE T.C.E.I. M 4 X 40 A4	
33	VIT0002461	VITE TC 4,2X26 INOX X PLASTICA	
34	0600016023	RACCORDO CAFFÈ	
35	TSIL06/09T	TUBO SILICONE D.6 x 9 NATURALE TRASPARENTE	
36	0010020032	PIASTRINA FISSAGGIO BOLLITORE	
37	VIT0002009	VITE AUTOF. T.C.B. 3,5 X 6,5 S/PUNTA	
38	0600016028	RACCORDO T	
39	TSIL07/11T	TUBO SILICONE D.7 x 11 NATURALE TRASPARENTE	
40	0600016030	RACCORDO TROPPO PIENO	
41	TSIL05/08T	TUBO SILICONE D.5 x 8 NATURALE TRASPARENTE	
42	0600016002	CLIP CHIUSURA COPERCHIO	
100	0600016172CLR	BOLLITORE C/TROPPO PIENO 1600W-230V	assieme
101	0600016181CL	BOLLITORE C/TF C/RT 120V Fa parte del kit 0600016181CLR	assieme
102	0600016131CL	BOLLITORE 110V UL	
103	0600019192CL		
104	0600016073KIT	KIT ADEGUAMENTO COPERCHIO BOLLITORE	

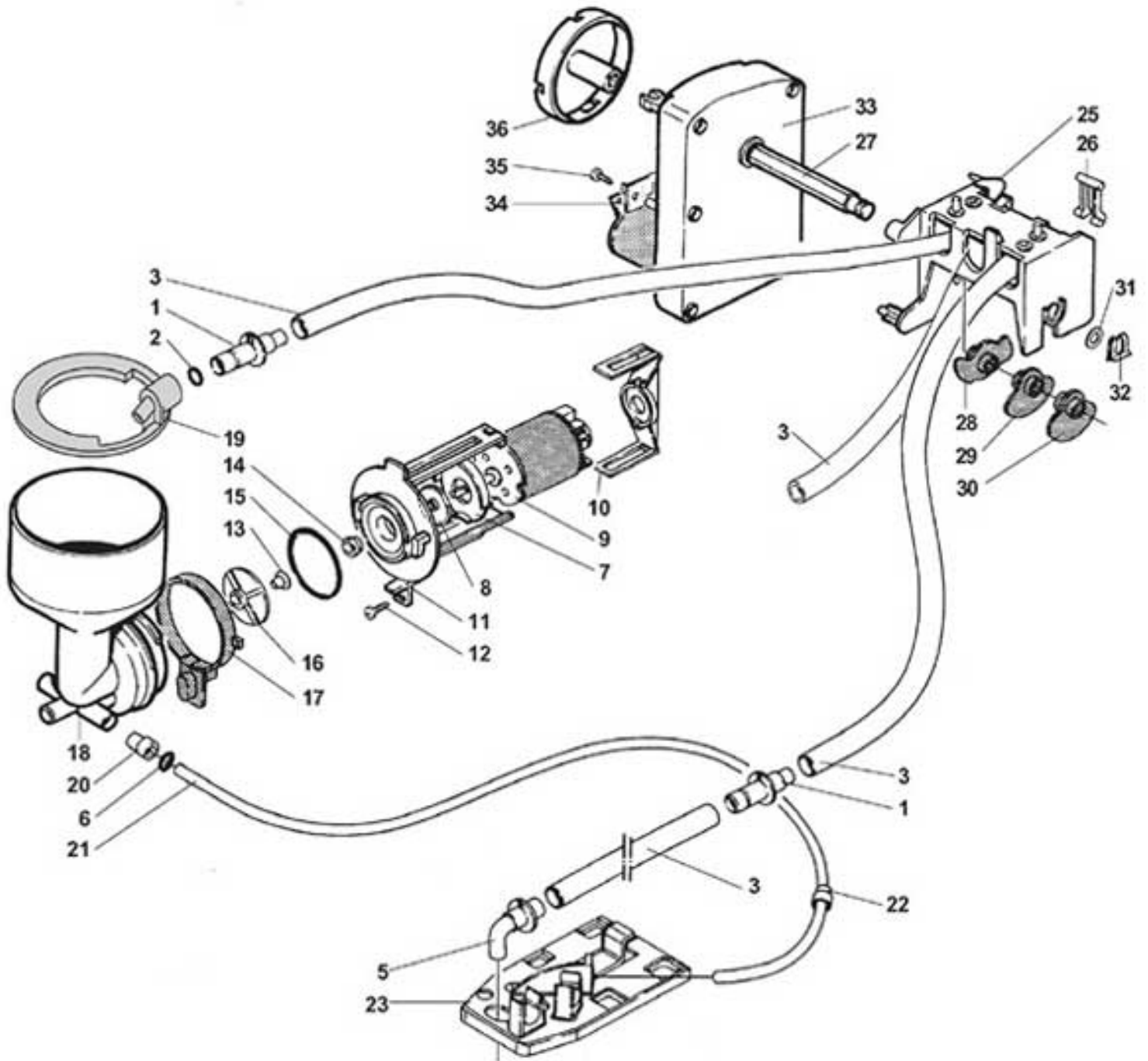


Pos.	Codice	Descrizione
1	0600012514	CAMICIA mm 150
2	0600012671	FLANGIA PER ELETTROVALVOLA
3/a	0600012701	FLANGIA CON RESISTENZA 1100W 230/50
3/b	0600012705	FLANGIA CON RESISTENZA 1100W 120/60 PER VERSIONE UL
4	GUA0000047	OR 164 VITON
5	0600012515	TIRANTE
6	VIT0003206	RONDELLA 8,4 x 16 x 1,6
7	VIT0003402	ROSETTA GROWER 8,4
8	VIT0004506	DADO M 8
9	4600020115	TAPPO 1/8
10	0100001028	TERMINALE MASCHIO T 1/8-6-6
11	0110002008	VALVOLA NON RIT. E.1/8M U.1/8F
12		
13	0110002009	VALVOLA SFIATO E.1/8F U.1/8M
14/a	ELE0000969R	SONDA + ACCESSORI
14/b	ELE0000969R0	SONDA ESPRESSO MM25-L500 C/CON
15/a	ELE0009001	CLICSON 120°
15/b	ELE0009027	CLICSON 115° PER VERSIONE UL
16/a	250020087	MOLLA FISSAGGIO INTERRUTTORE TERMICO
16/b	0600012708	MOLLA FISSAGGIO CLICSON CAMPINI PER VERSIONE UL
17	0110001087	GRUPPO 2 EV 2 VIE + 1 EV 3 VIE DC O
17/a	0110010145	BOBINA 6W 24V DC 70% O
17/b	0110010123	ASSIEME CANOTTO 2 VIE CH 14 O
17/c	0110010124	ASSIEME NUCLEO MOBILE 2 VIE O
17/d	0110010065	BOBINA 8 W 24 DC
17/e	0110010035	CANOTTO EV.3 VIE 31A3CV15
17/f	0110010020	ASS.NUCLEO MOBILE 3 VIE VITON
18	250020146	LAVORAZIONE SO 2400-6-1/8
19	TSIL06/11T	TUBO SILICONE D. 6 x 11 NATURALE TRASPARENTE
20	FASC000110	FASCETTA FISSAGGIO TUBI AUTOS.13715
21	0110003056	RACCORDO USCITA H2O EV 3 VIE
22		
23	VIT0005510	VITE T.C.E.I. 4 x 16
24	TTEF02/04T	TUBO"PTFE"ALIMENT.CL.806 D.2X4
25	0100001001	RACC.X RUBINETTI SO20-4-1/8
26	0100002001	ANELLO DI SERRAGGIO D.4
27	0100003002	GUARNIZIONE IN RAME SO5-5-1/8
28	1600001098	DISTANZIALE GOMMA SINTETICA D.4.5
29	VIT0000030	VITE T.C.B. M 4 x 7 + FR
30	0010020411	SOSTEGNO BOLLITORE
31	ELE0001522	MICRO 83.161.8 IW3
32	ELE0001911	LEVETTA 161 A R.25,4
33	4600010014	DISTANZIALE MICRO
34	VIT0000007	VITE T.C.B. M 3 x 20
35	VIT0004701	DADO M 3 C/FLANGIA
36/a	0110004002R	POMPA ESPRESSO"AP"+ PORTAGOMMA PER GRUPPO CAFFÈ MICRO D.36
36/b	0110004027	POMPA ESPRESSO "AP" 110/60
36/c	0110004021	POMPA ELETTROM.EX7 230V 50 HZ PER GRUPPO CAFFÈ MICRO MAGGIORATO D.40
36/d	0110004024	POMPA ELETTROM.EX7 120V 60 HZ PER GRUPPO CAFFÈ MICRO MAGGIORATO D.40
37	2500001139	RACCORDO PORTAGOMMA EV
38/a	0110004020	SUPPORTO POMPA IN FILO PER GRUPPO CAFFÈ MICRO D.36
38/b	0110004038	SUPPORTO POMPA ELETTROMAGNETE PER GRUPPO CAFFÈ MICRO MAGGIORATO D.40
39	VIT0003301	RONDELLA D. 4,3 x 12 x 1,5
40	VIT0004503	DADO M 4
41	0100001056	DISTRIBUTORE AD ANGOLO SO5000-6
42	0100003003	RACCORDO A T
44	TNAY000001	TUBO POLIAMMIDE D.4X6 PA12J7
45	0100001002	RACC.X RUBINETTI SO20-6-1/8
46	0100002005	BUSSOLA RINFORZO D.4
47	0100002002	ANELLO DI SERRAGGIO SO1-6
48	0100001065	RACCORDO A Y
49	0110010111	OR R990597/V (EV 0110001087)
50	0110010112	OR R990002/S (EV 0110001087)
51	0110003059	SUPPORTO MICRO
52	0110003057	DISTANZIALE OR
53	GUA0000069	OR 2015 VITON
54	ELE0000915	TERMOPROTETTORE F11 100° PER GRUPPO CAFFÈ MICRO MAGGIORATO D.40
100	0600012710R	BOLLITORE mm 150 DA POS.1 A POS.14
101	0600012706R	BOLLITORE mm 150 120/60

assieme

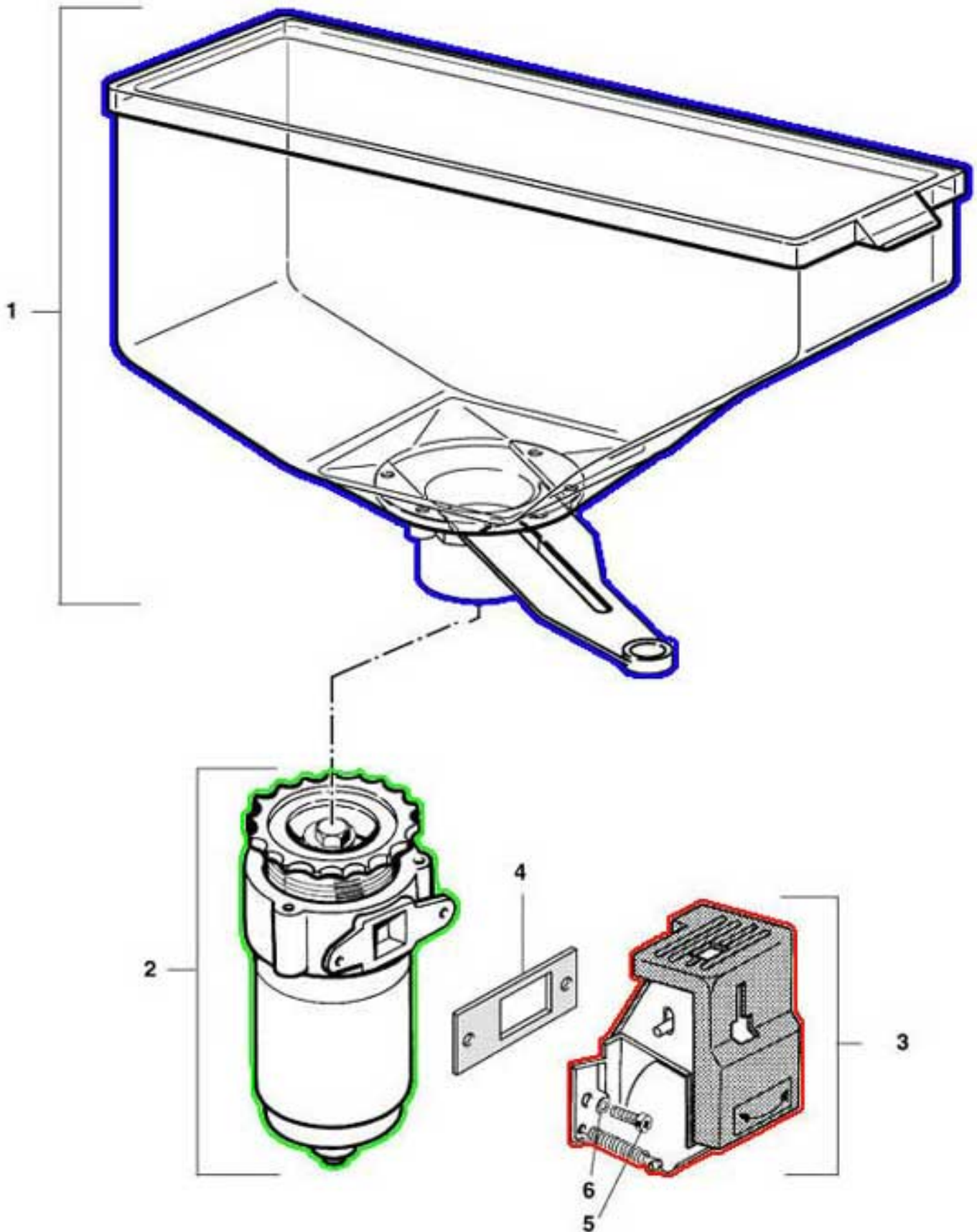


Pos.	Codice	Descrizione	
1	0080100005	BASE FRULLATORE	
2	0080100015	BUSSOLA BASE FRULLATORE	
3	GUA0000084	OR 3131	
4	0090003023	MOTORE FRULLATORE 24 V DC ALBERO D.4	
5	0080100024	VENTOLINA ROMPIGOCCIA	
6	0080100023	COPERCHIO FRULLATORE	
	0080100023IC	COPERCHIO FRULLATORE ARANCIO RAL 2011	
7	0080100009	CUFFIA AGGANCIO MOTORE	
	0080100009IC	CUFFIA AGGANCIO MOTORE ARANCIO RAL 2011	
8	0080100014	GUARNIZIONE ALBERO FRULLATORE D.4	
9	0080100011	VENTOLINA FRULLATORE ALBERO D.4	
	0080100011PL	VENTOLINA FRULLATORE ALBERO D.4 BLU OLTREMARE RAL 5002	
10	0080100007	CORPO FRULLATORE C/VASCHETTA	
11	0080100006	ANELLO DI BLOCCO	
	0080100006IC	ANELLO DI BLOCCO ARANCIO RAL 2011	
12	0080100018	TAPPO PER BASE FRULLATORE	
13	0080100008	ANELLO VASCHETTA	
14	0080100013	INNESTO FRULLATORE LUNGO	
15	GUA0000085	OR 106 SILICONE	
16	VIT0002401	VITE AUTOF. T.C.B. 3,5 x 9,5 + FR	
17	TSIL06/11T	TUBO SILICONE D. 6 x 11 NATURALE TRASPARENTE	
18	0010020052	TUBETTO PRODOTTO	
19/a	0010020409	SUPPORTO TUBI	
19/b	0010020051	SUPPORTO TUBI PRODOTTO	
100	0080100001R	BASE FRULLATORE + MOTORE ASSIEMATO	assieme
101	0080100018CL	BASE FRULLATORE + TAPPO	



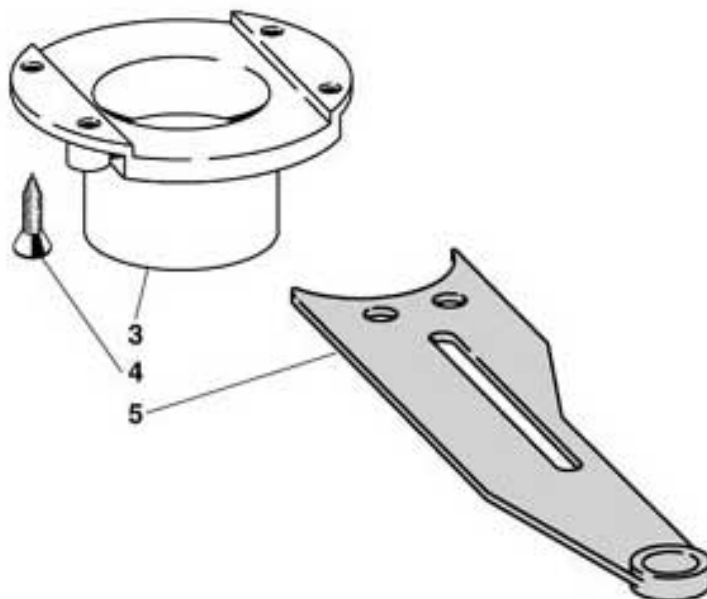
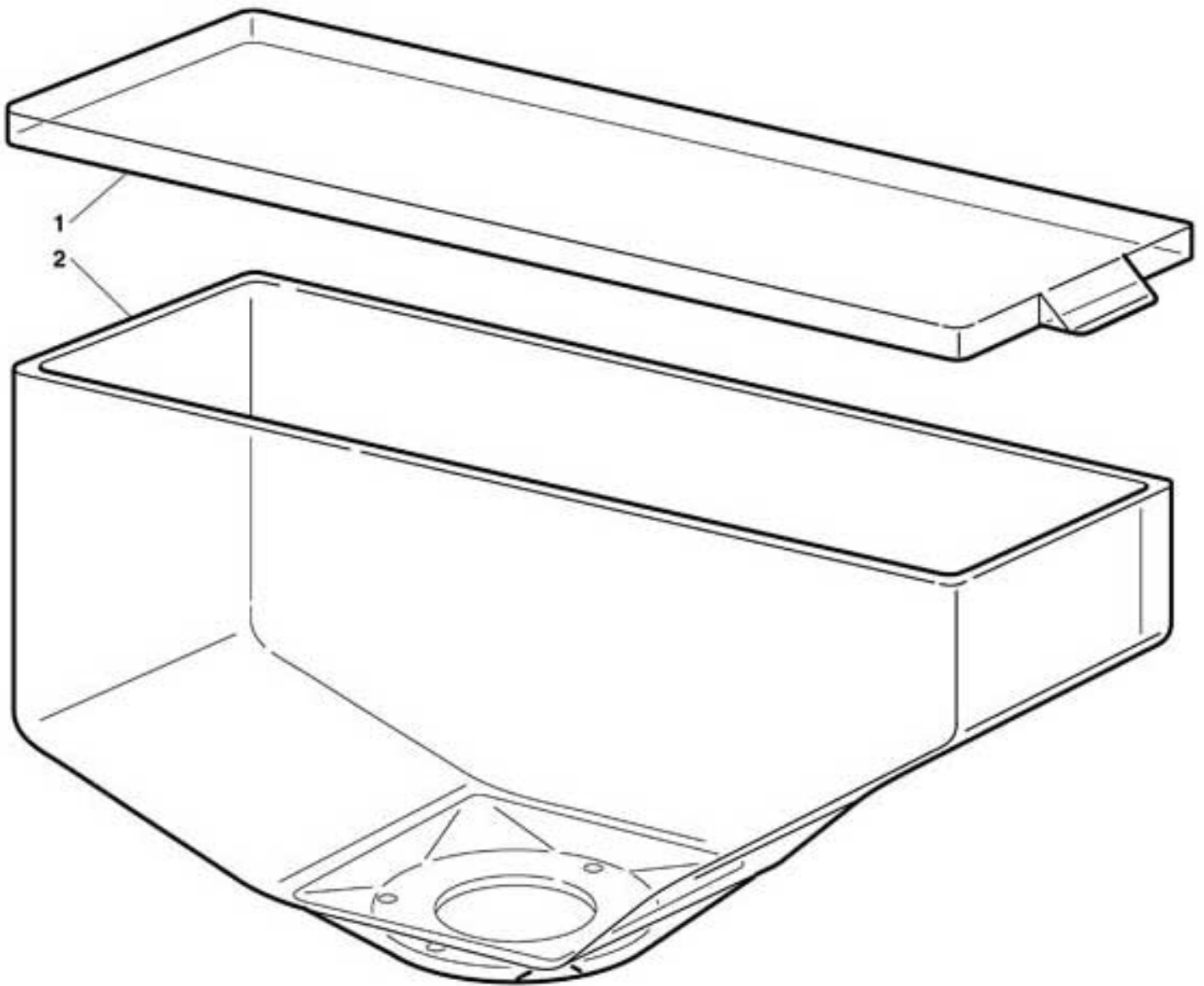
## XS - FRULLATORE ED EROGATORE A CAMME

Pos.	Codice	Descrizione	
1/a	0080100013	INNESTO FRULLATORE LUNGO Fino a matricola Fino a 0201999)	
1/b	0080100043	INNESTO FRULLATORE CORTO Da matricola (Da 02020001)	
2	GUA0000085	OR 106 SILICONE	
3	TSIL06/09TC	TUBO SILICONE D. 6 x 9 NATURALE TRASPARENTE CAL.	
4			
5/a	0010020052	TUBETTO PRODOTTO	
5/b	0010020058	TUBO USCITA CAFFE'	
6	GUA0000087	OR 2025 SILICONE	
7	0080100023	COPERCHIO FRULLATORE	
	0080100023IC	COPERCHIO FRULLATORE ARANCIO RAL 2011	
8	0080100024	VENTOLINA ROMPIGOCCIA	
9	0090003023	MOTORE FRULLATORE 24 V DC ALBERO D.4	
10	0080100009	CUFFIA AGGANCIAMENTO MOTORE	
	0080100009IC	CUFFIA AGGANCIAMENTO MOTORE ARANCIO RAL 2011	
11	0080100005	BASE FRULLATORE	
12	VIT0002401	VITE AUTOF. T.C.B. 3,5 x 9,5 + FR	
13	0080100014	GUARNIZIONE ALBERO FRULLATORE D.4	
14/a	0080100015	BUSSOLA BASE FRULLATORE	
14/b	0080100018	TAPPO PER BASE FRULLATORE	
15	GUA0000084	OR 3131	
16	0080100011	VENTOLINA FRULLATORE ALBERO D.4	
	0080100011PL	VENTOLINA FRULLATORE ALBERO D.4 BLU OLTREMARE RAL 5002	
17	0080100006	ANELLO DI BLOCCO	
	0080100006IC	ANELLO DI BLOCCO ARANCIO RAL 2011	
18/a	0080100007	CORPO FRULLATORE C/VASCHETTA Fino a matricola (Fino a 0201999)	
18/b	0080100041	CORPO CON VASCHETTA Da matricola (Da 0202001)	
	0080100041PL	CORPO CON VASCHETTA Da matricola (Da 0202001) BLU OLTREMARE RAL 5002	
19/a	0080100008	ANELLO VASCHETTA Fino a matricola (Fino a 0201999)	
19/b	0080100042	ANELLO VASCHETTA C/TUBETTO Da matricola (Da 0202001)	
	0080100042PL	ANELLO VASCHETTA C/TUBETTO Da matricola (Da 0202001) BLU OLTREMARE RAL 5002	
20/a	0080100016	RIDUZIONE CAFFE SOLUBILE D.2.5	
20/b	0080100019	RIDUZIONE USCITA CAFFE D.4	
21	TTEF04/06T	TUBO"PTFE"ALIMENT.CL.806 D.4X6	
22	0100002015	ANELLO SERRAGGIO D.6	
23/a	0010020051	SUPPORTO TUBI PRODOTTO	
23/b	0010020057	SUPPORTO TUBI PRODOTTO INOX+H2O LAVORATO	
23/c	0010020267	SUPP.TUBI PROD.+H2O LAV.	
24			
25	0110030005	SUPPORTO CAMME	
26	0110030013	LEVA DI CHIUSURA	
27	0110030006	ALBERO PER CAMME	
28	0110030008	CAMMA 2	
29	0110030009	CAMMA 3	
30	0110030007	CAMMA 1	
31	VIT0003010	ROSETTA DI SPESSORE D.8 x 14 x 0,5	
32	VIT0009162	CLIP D'ARRESTO D.8	
33	0090002109	MOTORIDUTTORE 24 RPM 24V. DC	
34	SCH0003700	SCHEDA SENSORE CAMME TUBI XS	
35	VIT0002452	VITI RAPID 3.5 X 12 TC CROCE POZ	
36	0110030015	DISCO DI POSIZIONE	
100	0110030001R	EROGATORE A CAMME XS-H (da pos.25 a pos.36) DA POS.25 A 36	assieme
101	0080100001R	BASE FRULLATORE + MOTORE ASSIEMATO DA 7 A 16	assieme
102	0080100005R	KIT ADEGUAMENTO MOTORINO FRULLATORE POS. 7+8+11+13+14+15	assieme
103	0080100007R	CORPO FRULL.+ ANELLO DI BLOCCO POS. 17+18	
104	0010020056R	TUBO USCITA CAFFE ASSIEMATO DA POS.1 A POS.33 + 42 ESCLUSA POS.20	
105	0010020058KIT	KIT USCITA CAFFE ACQUA LUNGA	assieme
106	0080100018CL	BASE FRULLATORE + TAPPO	



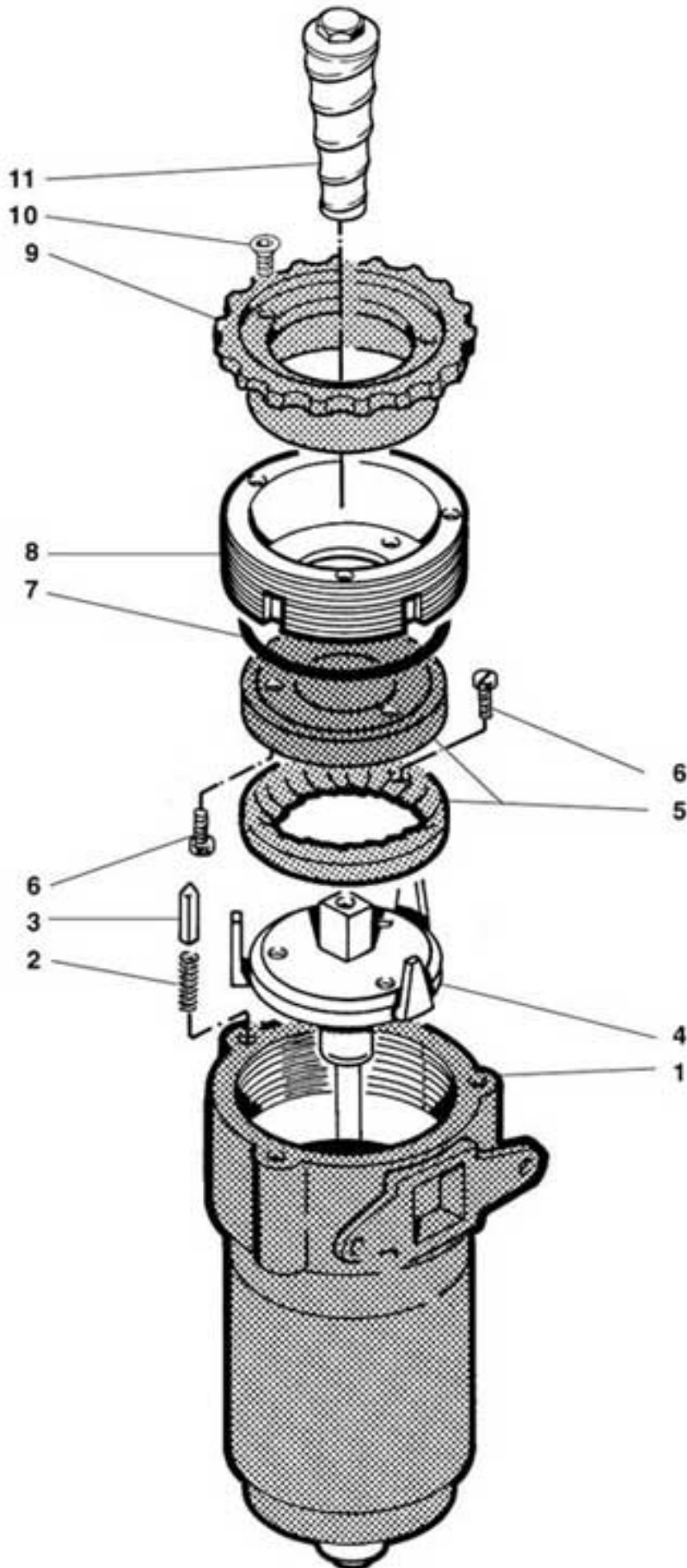
## *XS - GRUPPO MACINA DOSATORE CONTENITORE*

Pos.	Codice	Descrizione
1		Guarda la tavola GRUPPO CONTENITORE CAFFE' IN GRANI
2		Guarda la tavola GRUPPO MACININO VERTICALE
3		Guarda la tavola GRUPPO DOSATORE PL. CON REGOLAZIONE
4	0320004141	PIASTRINA DOSATORE MACININO
5	VIT0000013	VITE T.C.B. 4x12
6	VIT0003103	ROSETTA A VENTAGLIO D.4,3



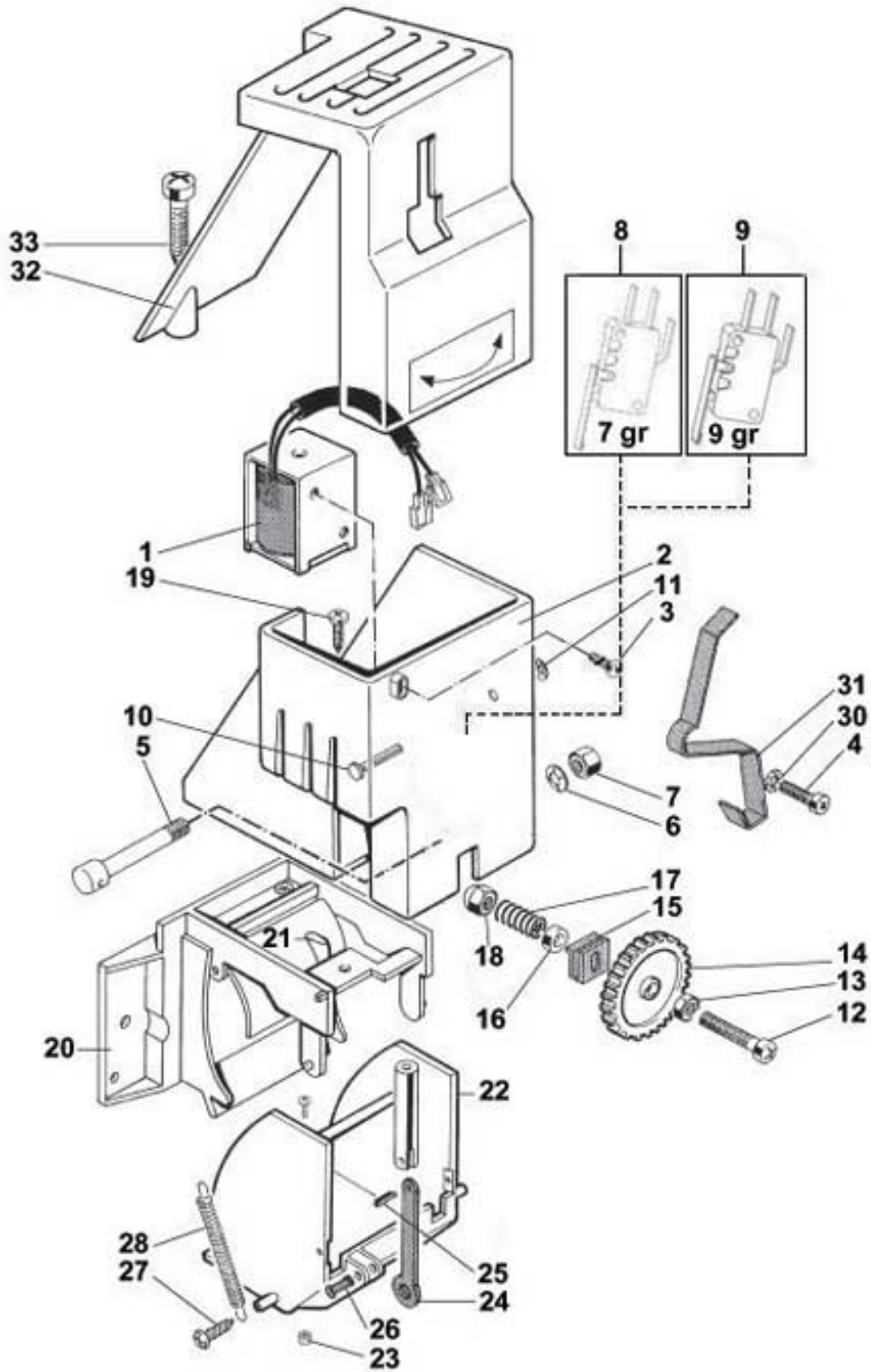
## *XS - GRUPPO CONTENITORE CAFFE' IN GRANI*

Pos.	Codice	Descrizione	
1	0230015159	COPERCHIO CONTENITORE CAFFE'	
2	0230015158	CONTENITORE CAFFE'	
3	0230015066	FONDO CONTENITORE CAFFÈ	
	0230015066NA	FONDO CONTENITORE CAFFÈ NERO	
4	VIT0002104	VITE AUTOF. T.S.P. 3,9 x 16	
5	0230015207	PALETTA CONTENITENITORE CAFFE' ROSSA	
	0230015207IC	PALETTA CONTENITENITORE CAFFE' ROSSA ARANCIO RAL 2011	
100	0230015158R	CONTENITORE CAFFE ASSIEMATO	assieme



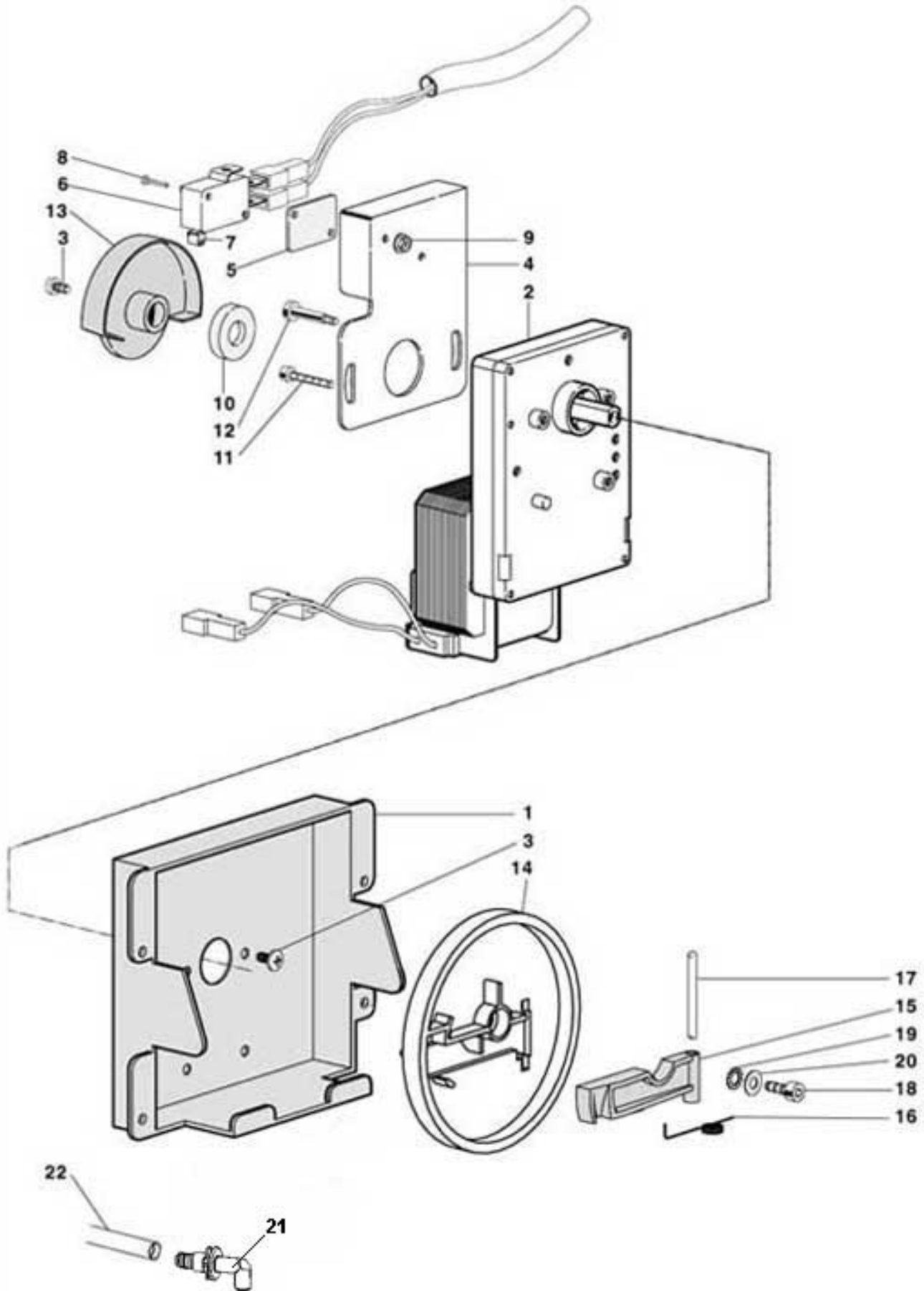
## XS - GRUPPO MACININO VERTICALE

Pos.	Codice	Descrizione	
1	0090002099	MOTORE CON MACINA	Fa parte del kit 0320004150CL
2	270001023	MOLLA	
3	0320002011	PERNO DI BILANCIATURA	
4	0320004107	SUPPORTO MACINA INFERIORE LAVORATO	
5	0090003033	COPPIA MACINA D. 54 COD. 185/S	
6	VIT0000024	VITE T.C.P. M 4 X 8	
7	GUA0000060	OR 3225	
8	0320004109	SUPPORTO MACINA SUPERIORE LAVORATO	
9	0320004112GD	GHIERA SUPPORTO MACINA GIA 154817	
10	VIT0000102	VITE T.S.P. M 3 X 10	
11	0320004116	VITE S.F. SUPPORTO MACINA SUPERIORE LAVORATA	
100	0320004150CL	MACININO ASSIEMATO E	assieme



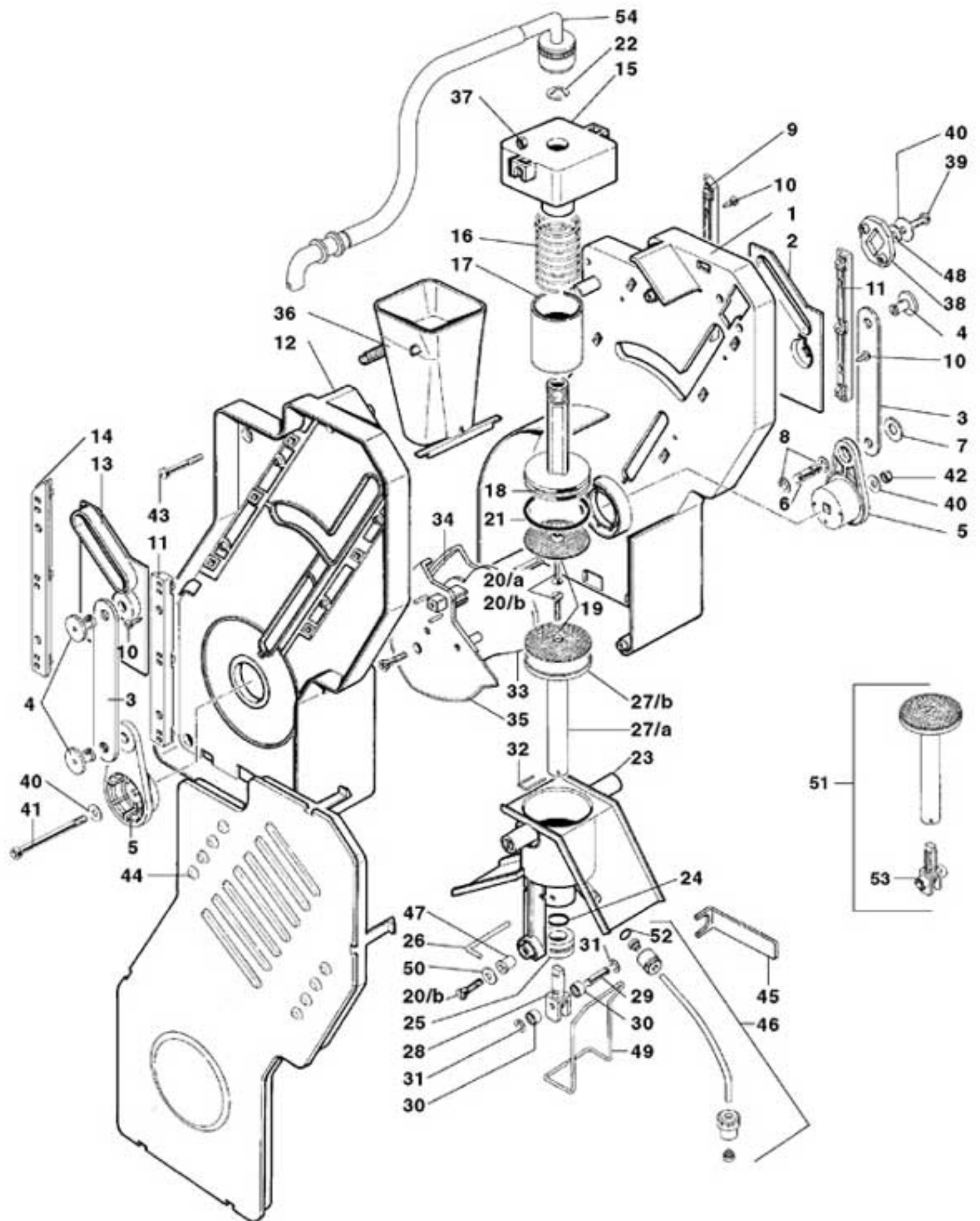
## XS - GRUPPO DOSATORE PL. CON REGOLAZIONE

Pos.	Codice	Descrizione	
1	ELE0000056	ELETTROMAGNETE 24V DC C/CAVI	
2	0350003136	SUPPORTO ELETTROMAGNETE	
	0350003136NA	SUPPORTO ELETTROMAGNETE NERO	
3	VIT0000028	VITE T.C.B. M 3 x 14	
4	VIT0000005	VITE T.C.B. M 3 x 12	
5	0350003114	PERNO DI REGOLAZIONE	
6	VIT0009161	MOLLA A TAZZA D.3,2 x 8 x 0,4	
7	VIT0004814	DADO AUTOBLOCCANTE M 3	
8	0350003112R	MICRO CON LEVA POSIZIONE ANTERIORE 7GR	
9	0350003312R	MICRO CON LEVA POSIZIONE CENTRALE 9 GR	
10	0350003112	PERNO DI ROTAZIONE	
11	VIT0007101	BENZING-QUICKLOCK D.3	
12	VIT0000009	VITE T.C.B. M 3 x 30	
13	VIT0004502	DADO M 3	
14	0350003113	RUOTA PER REGOLAZIONE GRAMMATURA	
	0350003113NA	RUOTA PER REGOLAZIONE GRAMMATURA NERO	
15	0350003122	ATTACCO A STRINGERE	
16	7500102053	DISTANZIALE MICRO MM 2	
17	0350003115	MOLLA DI REGOLAZIONE	
18	VIT0004813	DADO CIECO M 3	
19	VIT0002011	VITE AUTOF. T.C.B. 2,9 x 9,5	
20	0350003105	CORPO DOSATORE	
	0350003105NA	CORPO DOSATORE NERO	
21/a	0350003106	PALETTA Fino a matricola 04539999	
21/b	0350003314	PALETTA COMANDO MICRO Da matricola 05010001	
	0350003314NA	PALETTA COMANDO MICRO Da matricola 05010001 NERO	
22	0350003301	CONVOGLIATORE CAFFÈ LAVORATO	
	0350003301NA	CONVOGLIATORE CAFFÈ LAVORATO NERO	
23	0350003302	SCUOTITORE	
24	0350003126	BIELLA ELETTROMAGNETE	
	0350003126NA	BIELLA ELETTROMAGNETE NERO	
25	VIT0005105	SPINA SPIROL 2 X 10 A2	
26	0350003111	PERNO	
	0350003111NA	PERNO NERO	
27	VIT0002001	VITE AUTOF T.C.B. 2,9 x 6,5	
28	0350003129	MOLLA DI RITORNO	
29			
30	VIT0003102	ROSETTA A VENTAGLIO D.3,2	
31	0350003124	SALTARELLO EM2	
32	0350003128	COPERCHIETTO UTILIZZARE LA SIGLA "NA" PER LA VERSIONE 7GR E "IC" PER LA VERSIONE 9 GR	
33	VIT0002469	VITE TC 3,5X10 S/PUNTA PER PLASTICA	
100	0350003110CL	DOSATORE CAFFE' PLASTICO DC24V 7 GRAMMI	assieme
101	0350003310CL	DOSATORE CAFFE' PLASTICO DC 24V 9 GRAMMI	



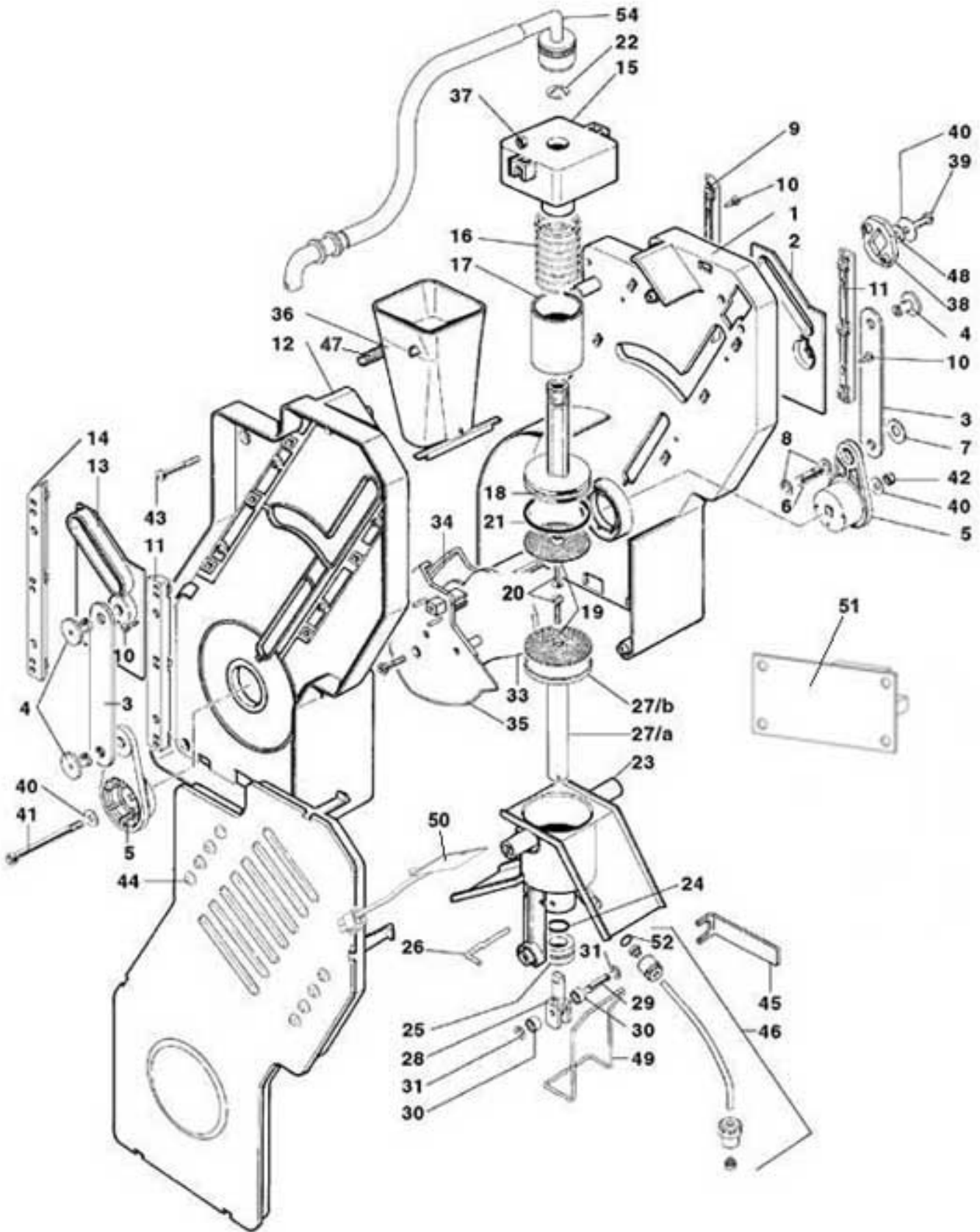
## XS - SUPPORTO MOTORE GRUPPO CAFFE' MICRO

Pos.	Codice	Descrizione	
1	0260010102	SUPPORTO MOTORE GRUPPO PLASTICA D.36	
2/a	0090002186	MR 8,5 RPM ANTIOR.G.MIC.220/50	
2/b	0090002189	MR 8,5 RPM ANTIOR.G.MIC.115/60 UL PER VERSIONE UL	
3	VIT0000030	VITE T.C.B. M 4 x 7 + FR	
4	0250008093	PIASTRINA MICRO	
5	4600010014	DISTANZIALE MICRO	
6	ELE0001528	MICRO 83.161.832	
7	ELE0001904	LEVETTA MICRO	
8	VIT0000007	VITE T.C.B. M 3 x 20	
9	VIT0004701	DADO M 3 C/FLANGIA	
10	0250008091	DISTANZIALE	
11	0250008092	VITE M 4 SPECIALE	
12	VIT0005511	VITE T.C.E.I. 4 x 10	
13	0250008043	DISCO LETTORE GRUPPO	
14	0250008012	MANOVELLA MOTORE	
15	0250008034	LEVA DI AGGANCIO	
16	0250008059	MOLLA PER LEVA DI AGGANCIO	
17	VIT0005205	SPINA CILINDRICA 4 x 40	
18	VIT0005508	VITE T.C.E.I. 4 x 12	
19	VIT0003103	ROSETTA A VENTAGLIO D.4,3	
20	VIT0003003	RONDELLA 4,3 x 8 x 0,8	
21	0080100084	INNESTO 90°	
22	TSIL07/11T	TUBO SILICONE D.7 x 11 NATURALE TRASPARENTE	
100	0260010110CL	SUPPORTP MOTORE GRUPPO MICRO "MK" 230V	assieme
101	0260010192CL	SUPPORTO MOTORE GRUPPO MICRO "MK"120V-UL	



Pos.	Codice	Descrizione
1	0250008005	SPALLA DESTRA Fa parte del kit 0250008005R
2	0250008084	CAMMA CAMERA INFUSIONE DESTRA
3	0250008009	BIELLA
4	0250008028	PERNO PER BIELLA
5	0250008011	MANOVELLA DESTRA
6	0250008014	PERNO MANOVELLA MOTORE
7	0250008042	RANELLA ANTIVIBRANTE
8	VIT0006515	ANELLO D'ARRESTO RADIALE D.5
9	0250008031	GUIDA POSTERIORE DESTRA
10	VIT0002026	VITE AUTOF. T.C.B. 3,5 X 6,5
11	0250008033	GUIDA FRONTALE
12	0250008006	SPALLA SINISTRA Fa parte del kit 0250008005R
13	0250008085	CAMMA CAMERA INFUSIONE SINISTRA
14	0250008032	GUIDA POSTERIORE SINISTRA
15	0250008086	SUPPORTO FILTRO SUPERIORE
16	0250008024	MOLLA FILTRO SUPERIORE NICHELATA
17	0250008087	TUBO COPRI MOLLA
18/a	0250008026	FILTRO SUPERIORE D.36 PER GRUPPO CAFFÈ MICRO D.36
18/b	0250008208	FILTRO SUPERIORE D.40 PER GRUPPO CAFFÈ MICRO MAGGIORATO D.40
	0250008208IC	FILTRO SUPERIORE D.40 PER GRUPPO CAFFÈ MICRO MAGGIORATO D.40 ARANCIO RAL 2011
19/a	0250008099	DOCCIA FILTRO MICROFORATA PER GRUPPO CAFFÈ MICRO D.36
19/b	0250008211	DOCCIA FILTRO GR. MICRO D. 40 PER GRUPPO CAFFÈ MICRO MAGGIORATO D.40
20	VIT0000121	VITE T.S.P. M 3 X 8 A2
21/a	GUA0000080	OR 4112 SILICONE PER GRUPPO CAFFÈ MICRO D.36
21/b	GUA0000097	OR 4131 SILICONE PER GRUPPO CAFFÈ MICRO MAGGIORATO D.40
22	VIT0006513	ANELLO D'ARRESTO RADIALE 8 A2
23/a	0250008046R	CAMERA INFUSIONE FILETTATA PER GRUPPO CAFFÈ MICRO D.36
23/b	0250008206R	CAMERA INFUSIONE D.40 FILETTATA PER GRUPPO CAFFÈ MICRO MAGGIORATO D.40
	0250008206RIC	CAMERA INFUSIONE D.40 FILETTATA PER GRUPPO CAFFÈ MICRO MAGGIORATO D.40 ARANCIO RAL 2011
24	GUA0000065	OR 112 SILICONE
25	0250008053	BOCCOLA BICCHIERE ENTRATA INFERIORE "BIANCO NATURALE"
26	0250008029	SPINA BOCCOLA BICCHIERE
27/a	0250008108	ALBERO FILTRO INFERIORE 2V Fa parte del kit 0250008108R
27/b	0250008122	DISCO FILTRO INFERIORE D.36 PER GRUPPO CAFFÈ MICRO D.36
27/c	0250008209	DISCO FILTRO INFERIORE D.40 PER GRUPPO CAFFÈ MICRO MAGGIORATO D.40
	0250008209IC	DISCO FILTRO INFERIORE D.40 PER GRUPPO CAFFÈ MICRO MAGGIORATO D.40 ARANCIO RAL 2011
28	0250008106	SUPPORTO RULLINI STAMPATO
29	0250008021	ALBERINO PER RULLINO
30	0250008022	RULLINO
31	VIT0006516	ANELLO D'ARRESTO RADIALE D.3.2
33	0250008083	CAMMA ESPULSIONE FILTRO
34	0250008016	CAMMA RECUPERO FILTRO DESTRA
35	0250008017	CAMMA RECUPERO FILTRO SINISTRA
36	0250008036	IMBUTO CAFFÈ
37	VIT0004803	DADO M 4 A2
38	0250008035	PIASTRINA DI REGOLAZIONE
39	VIT0000032	VITE T.C.B. M 4 x 8 A2
40	VIT0003309	RONDELLA 4,3 X 16 X 1,5 A2
41	VIT0005523	VITE T.C.E.I. M 4 X 60 A2
42	VIT0004810	DADO M 4 AUTOBLOCCANTE
43	VIT0002461	VITE TC 4,2X26 INOX X PLASTICA
44	0250008039	COPERCHIO SPALLA SX
	0250008039CM	COPERCHIO SPALLA SX PER GRUPPO CAFFÈ MICRO MAGGIORATO D.40 GRIGIO METALLIZZATO MERCEDES RAL 9006
	0250008039IC	COPERCHIO SPALLA SX PER GRUPPO CAFFÈ MICRO MAGGIORATO D.40 ARANCIO RAL 2011
45	0250008048	CHIAVE PER DADO
46	0250008110CL	TUBO ENTRATA ACQUA COMPLETO
47	VIT0009203	INSERTO PER TERMOPLASTICA M 3
48	VIT0003451	ROSETTA ELASTICA GROWER 8,4 A2
50	0250008088	RONDELLA PER CAMERA CAMMA
51	0250008109R	FILTRO INFERIORE D.36 ASSIEMATO + SUPPORTO RULLINI ASSIEMATO
52	GUA0000061	OR 2010 VITON
53	0250008107R	SUPPORTO RULLINI FILTRO INFERIORE ASSIEMATO
54	0250008070CL	TUBO USCITA CAFFÈ COMPLETO
100	0250008001R	GRUPPO CAFFÈ PLASTICO MICRO D36 PER GRUPPO CAFFÈ MICRO D.36
101	0250008201R	GRUPPO CAFFÈ PLASTICO MICRO D.40 PER GRUPPO CAFFÈ MICRO MAGGIORATO D.40
102	0250008026R	FILTRO SUPERIORE D.36 ASSIEMATO PER GRUPPO CAFFÈ MICRO D.36
103	0250008208R	FILTRO SUPERIORE D.40 ASS. PER GRUPPO CAFFÈ MICRO MAGGIORATO D.40
104	0250008108R	FILTRO INFERIORE D.36 ASSIEMATO
105	0250008209R	FILTRO INFERIORE D.40 ASS.
106	0250008210R	

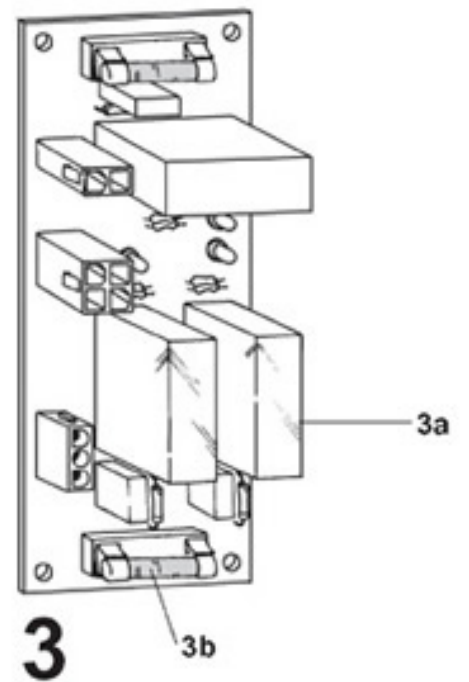
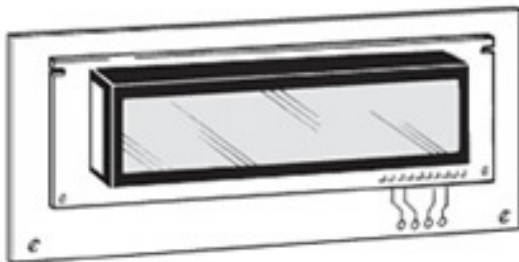
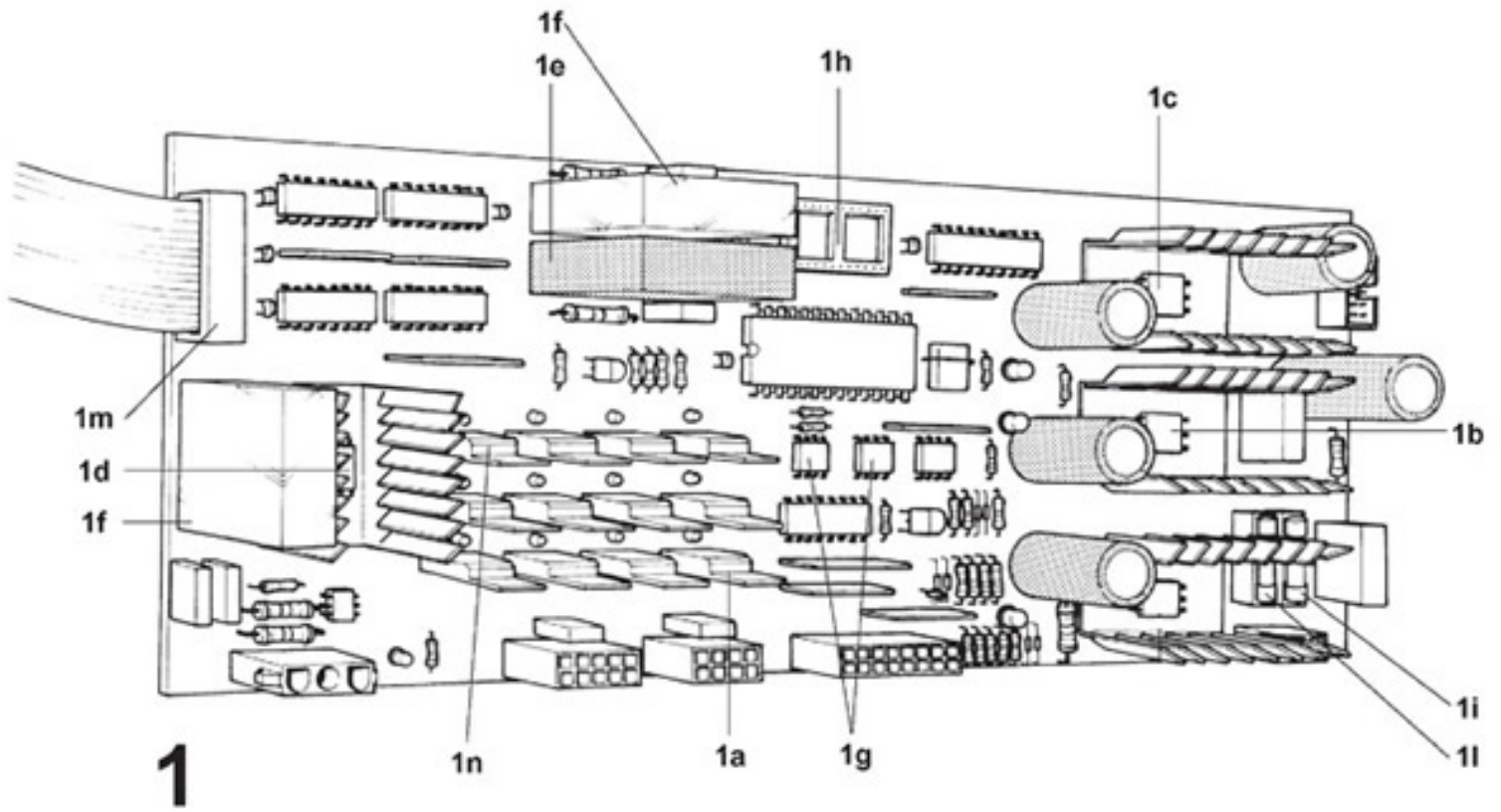
assieme



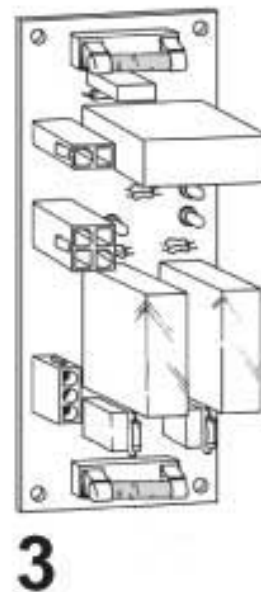
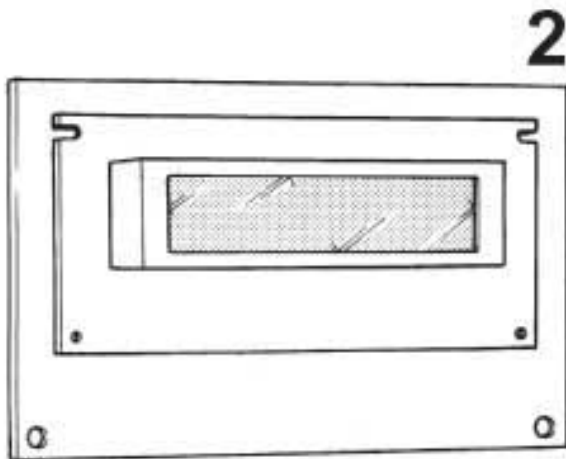
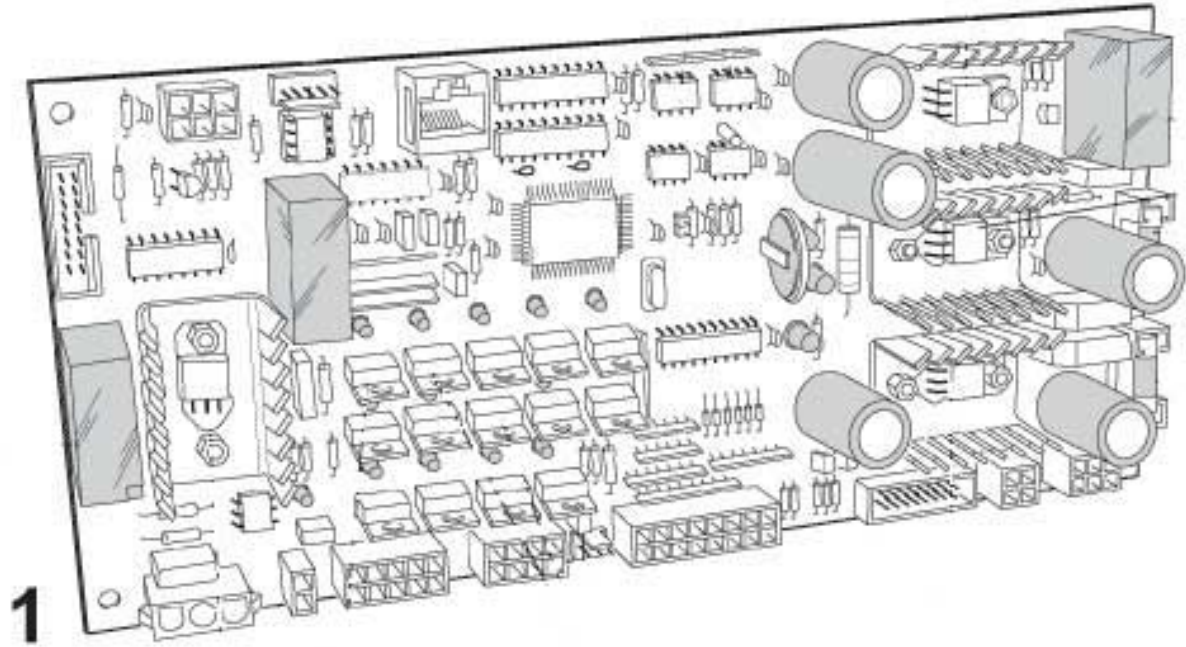
Pos.	Codice	Descrizione
1	0250008005	SPALLA DESTRA Fa parte del kit 0250008005R
2	0250008084	CAMMA CAMERA INFUSIONE DESTRA
3	0250008009	BIELLA
4	0250008028	PERNO PER BIELLA
5	0250008011	MANOVELLA DESTRA
6	0250008014	PERNO MANOVELLA MOTORE
7	0250008042	RANELLA ANTIVIBRANTE
8	VIT0006515	ANELLO D'ARRESTO RADIALE D.5
9	0250008031	GUIDA POSTERIORE DESTRA
10	VIT0002026	VITE AUTOF. T.C.B. 3,5 X 6,5
11	0250008033	GUIDA FRONTALE
12	0250008006	SPALLA SINISTRA Fa parte del kit 0250008005R
13	0250008085	CAMMA CAMERA INFUSIONE SINISTRA
14	0250008032	GUIDA POSTERIORE SINISTRA
15	0250008086	SUPPORTO FILTRO SUPERIORE
16	0250008024	MOLLA FILTRO SUPERIORE NICHELATA
17	0250008087	TUBO COPRI MOLLA
18	0250008026	FILTRO SUPERIORE D.36
19	0250008019	DOCCIA FILTRO
20	VIT0000121	VITE T.S.P. M 3 X 8 A2
21	GUA0000080	OR 4112 SILICONE
22	VIT0006513	ANELLO D'ARRESTO RADIALE 8 A2
23	0250008215R	CAMERA INFUSIONE CON SCIVOLO FONDI
24	GUA0000065	OR 112 SILICONE
25	0250008053	BOCCOLA BICCHIERE ENTRATA INFERIORE "BIANCO NATURALE"
26	0250008029	SPINA BOCCOLA BICCHIERE
27/a	0250008108	ALBERO FILTRO INFERIORE 2V Fa parte del kit 0250008108R
27/b	0250008122	DISCO FILTRO INFERIORE D.36
28	0250008226	SUPPORTO RULLINI OT
29	0250008021	ALBERINO PER RULLINO
30	0250008022	RULLINO
31	VIT0006516	ANELLO D'ARRESTO RADIALE D.3.2
33	0250008083	CAMMA ESPULSIONE FILTRO
34	0250008016	CAMMA RECUPERO FILTRO DESTRA
35	0250008017	CAMMA RECUPERO FILTRO SINISTRA
36	0250008036	IMBUTO CAFFE'
37	VIT0004803	DADO M 4 A2
38	0250008035	PIASTRINA DI REGOLAZIONE
39	VIT0000032	VITE T.C.B. M 4 x 8 A2
40	VIT0003309	RONDELLA 4.3 X 16 X 1,5 A2
41	VIT0005523	VITE T.C.E.I. M 4 X 60 A2
42	VIT0004810	DADO M 4 AUTOBLOCCANTE
43	VIT0002461	VITE TC 4.2X26 INOX X PLASTICA
44	0250008039	COPERCHIO SPALLA SX
	0250008039CM	COPERCHIO SPALLA SX GRIGIO METALLIZZATO MERCEDES RAL 9006
	0250008039IC	COPERCHIO SPALLA SX ARANCIO RAL 2011
45	0250008048	CHIAVE PER DADO
46	0250008110CL	TUBO ENTRATA ACQUA COMPLETO
47	0250008119	MOLLA
48	VIT0003451	ROSETTA ELASTICA GROWER 8,4 A2
50	0250008213R	RESISTENZA COMPLETA
51	SCH0006880	ALIMENTAZIONE RESISTENZA
52	GUA0000061	OR 2010 VITON
54	0250008070CL	TUBO USCITA CAFFE' COMPLETO
100	0250008220R	GRUPPO CAFFE' PLASTICO MICRO ALLUMINIO D36
101	0250008227R	SUPPORTO RULLINI FILTRO INFERIORE MR ASSIEMATO POS. 28-29-30-31



Pos.	Codice	Descrizione
1	0010020119	SUPPORTO CENTRALINA
2	0800008053	COPERCHIO CENTRALINA SOLUBILI
3	0800009211	GOMITO CON INNESTO RAPIDO
4	GUA0000043	OR 109
5	GUA0000061	OR 2010 VITON
6	VIT0003212	RONDELLA D.3,2 x 7 x 0,5
7	800003022	SONDA mm 70
8	800003018	SONDA mm 155
9	0800009203	CORPO CENTRALINA SOLUBILI Fa parte del kit 0800009201R
10	800000010	PARETE INTERNA CENTRALINA
11	800000035	ANELLO FISSAGGIO COPERCHIO
12	0110007003	FLUSSOM. FHKSC 18 ARNITE R 1K2
13	VIT0004701	DADO M 3 C/FLANGIA
14	0109002002	FILTRO PER ACQUA
15	TSIL06/11T	TUBO SILICONE D. 6 x 11 NATURALE TRASPARENTE
16	VIT0002005	VITE AUTOF. T.C.B. 3,9 x 9,5
17	FASC000210	FASCETTA PLASTICA L.10 CM
18	TSIL07/11T	TUBO SILICONE D.7 x 11 NATURALE TRASPARENTE
19	VIT0000012	VITE T.C.B. M 4 x 10

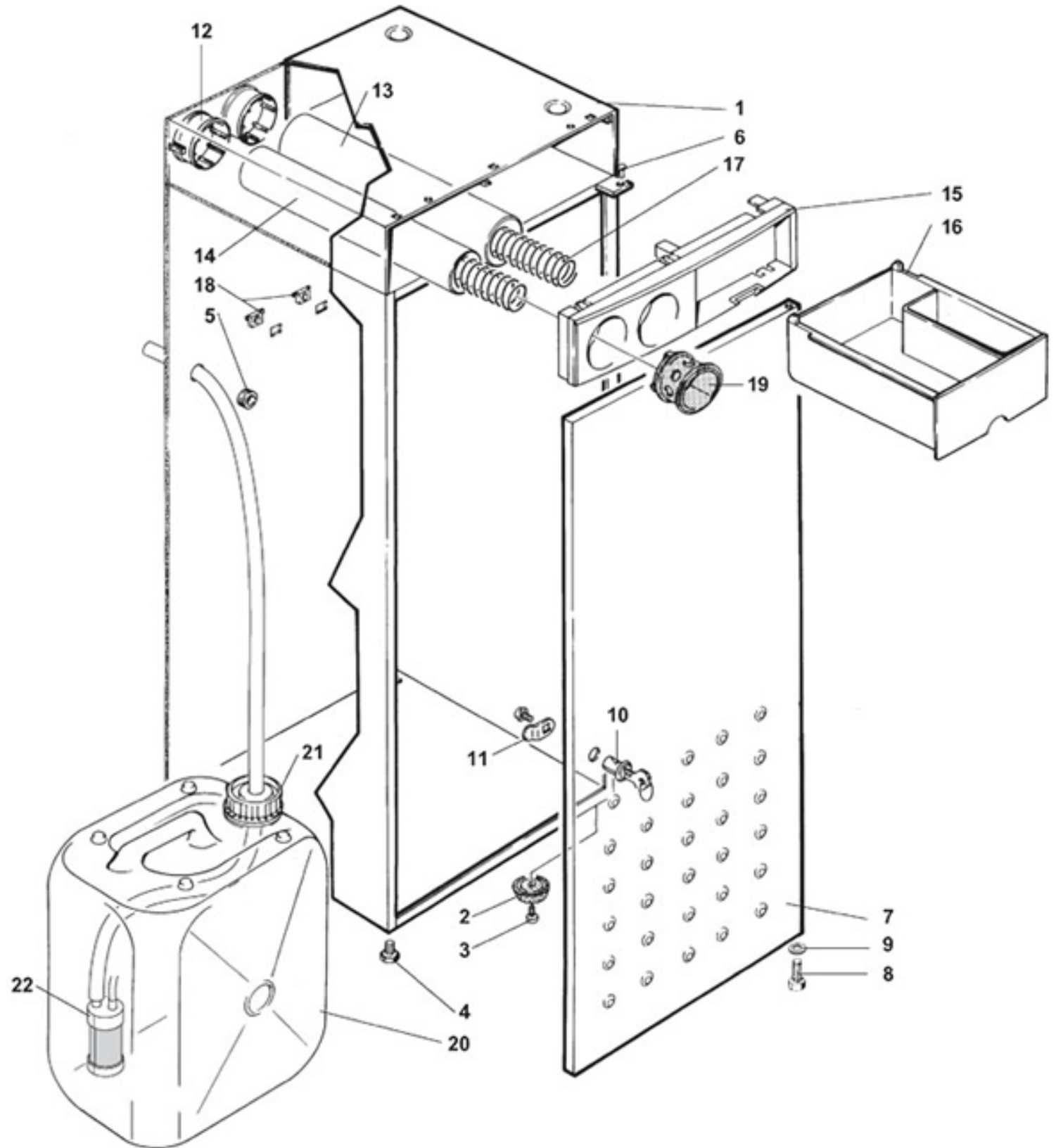


Pos.	Codice	Descrizione
1	SCH0004800	CPU/ POTENZA XS
1/a	ELT0004020	TRANSISTOR BDW93C
1/b	ELT0030305	INTEGRATO REGOLATORE 7812
1/c	ELT0030301	INTEGRATO REGOLATORE 7805
1/d	ELT0004209	TRIAC BTA16-600B (ST)
1/e	ELT0007159	RELE' 2 CONTATTI 10A 24VDC
1/f	ELT0007151	RELE' 1 CONTATTO 10A 24VDC
1/g	ELT0030064	EAROM 93C56
1/h	ELT0030059	EPROM 27C512
1/i	ELE0003028	FUSE RITARDATO 5X20 VETRO 6,3A
1/l	ELE0003025	FUSIBILE RAPIDO 2 A 5 x 20 VETRO
1/m	ELT0030471	KIT CON.16PFEM+FEM PS2,54 CM90
1/n	ELT0004028	TRANSISTOR VNP14NV04-E ST
2	SCH0005280	DISPLAY
3	SCH0003240	ESPANSIONE XS-E
3/a	ELT0007151	RELE' 1 CONTATTO 10A 24VDC
3/b	ELE0003028	FUSE RITARDATO 5X20 VETRO 6,3A

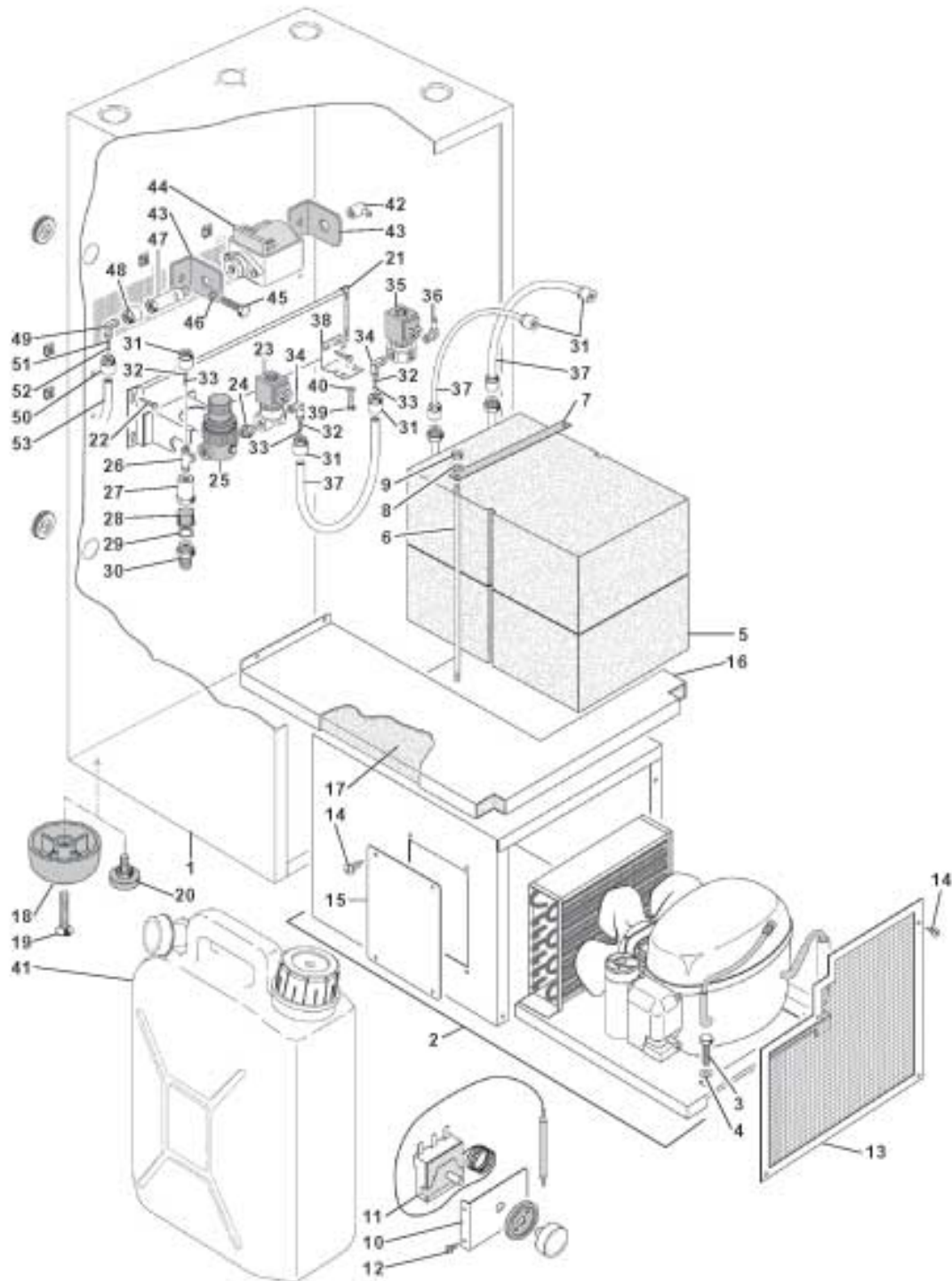


## *XS - LOGICA DI CONTROLLO E POTENZA NUOVA ELETTR.*

Pos.	Codice	Descrizione
1/a	SCH0007260	CPU/POT.C/HOLDER BATT.IMQ "XM"
1/b	SCH0006120	CPU/POTENZA UL(DISS.2+1+1)"XM" PER VERSIONE UL
2	SCH0005280	DISPLAY
3/a	SCH0003240	ESPANSIONE XS-E SOLO PER VERSIONE ESPRESSO
3/b	SCH0005420	ESPANSIONE XS-E UL PER VERSIONE UL



Pos.	Codice	Descrizione
1/a		INDICARE IN SEDE DI ORDINE IL MODELLO DI BASE DESIDERATO (COLORE, D. BICCHIERI, VERSIONE)
1/b		INDICARE IN SEDE DI ORDINE IL MODELLO DI BASE DESIDERATO (COLORE, D. BICCHIERI, VERSIONE)
2	0010005016	PIEDINO ARMADIO
3	VIT0002401	VITE AUTOF. T.C.B. 3,5 x 9,5 + FR
4	VIT0010504	PIEDINO REGOLABILE D.22x7 M 6x20
5	GUA0010502	PASSACAVO A MEMBRANA Ø 21
6	0010020313	PERNO SUPERIORE CERNIERA ANTINA
7/a		INDICARE IN SEDE DI ORDINE IL MODELLO DI BASE DESIDERATO (COLORE, D. BICCHIERI, VERSIONE)
7/b		INDICARE IN SEDE DI ORDINE IL MODELLO DI BASE DESIDERATO (COLORE, D. BICCHIERI, VERSIONE)
8	VIT0000205	VITE TE M4x10
9	VIT0003003	RONDELLA 4,3 x 8 x 0,8
10	SER0000026	SERRATURA 154 BOX 5 DT MM20 C.3400
11	SER0001008	SCARPETTA TIPO 6
12	0010020324	SUPPORTO TUBO BICCHIERE BASE
13	0010020325	TUBO D.I.79,5X387 X BICC.70-73
14	0010020326	TUBO D.I.59X367,5 X BICCH.57
15	0010020311	FRONTALINO X BASE
16	0010020344	CASSETTO FRONTALINO
16/a	0010020312	CASSETTO FRONTALINO
17	0010020334	MOLLA SPINGI BICCHIERE CONICA
19	0010020318	RIDUZIONE PER BICCHIERE D.57
20	CON0000304	TANICA LT 20 S/RUBINETTO Fa parte del kit CON0000304R
21	CON0000305	TAPPO PER TANICA LT.20 XC20
22	KIT0110004028	KIT POMPA IMMERSIONE BASE XS S/TAN
100	KIT0110004029	KIT POMPA IMMERSIONE STD C/TAN.20LT POS.20+22



## XS - BASE CON GRUPPO REFRIGERANTE FP

Pos.	Codice	Descrizione
1		INDICARE IN SEDE DI ORDINE IL MODELLO DI BASE DESIDERATO (COLORE, D. BICCHIERI, VERSIONE)
2/a	0550050014CL	UNITA'REFR.SERP.IN FUS.AL 230V
2/b	0550050012CL	UNITA'REFR.SERP.IN FUS.AL 110V
3	VIT0001109	VITE T.E. M 6 X 35 INOX
4	VIT0003303	RONDELLA 6,6 X 18 X 1,5
5	0550006015	MEZZO GUSCIO POLISTIROLO
6	0550006005	TIRANTE FISSAGGIO SERBATOIO CORTO
7	0550006006	PIASTRINA FISSAGGIO SERBATOIO CORTO
8	VIT0003104	ROSETTA A VENTAGLIO D.5,1
9	VIT0004504	DADO M 5
10	0010020382	SUPPORTO TERMOSTATO
11	ELE0000919	TERMOSTATO A DISTANZA TU.F.DT 0-36°C T80
12	VIT0002401	VITE AUTOF. T.C.B. 3,5 x 9,5 + FR
13	0010020381	CHIUSURA GRIGLIA SUPP.FRIGOR.
14	VIT0002009	VITE AUTOF. T.C.B. 3,5 X 6,5 S/PUNTA
15	0550060010	SPORTELLLO INCASTELLATURA FRIGO
16	0010020388	COPERTURA DIVISORIA
17	0010020389	PANNELLO DI ISOLAMENTO
18	0010019967	PIEDINO DIAM. 60X25
19	VIT0000124	VITE T.S.P. M 6 x 35
20	VIT0010501	REGOLAZIONE PLATT ESTERNO M.8 X 22 D.30 X 15 NERO
21	0010020383	SUPPORTO COMPONENTI IDRICI
22	VIT0000211	VITE T.E. M 6 X 8
23	0110001064	EV NC.2 VIE 1/8 S/R 24DC
23/a	0110010009	OR 2062 COD.990000/V
24	0100001014	RACC.DIR.MASCHIO SO1100-8-1/8
25	0110003007	MICROREGOLATORE x ACQUA 1/4 0-8 bar
26	0100001036	TERM.MASCH.T SO3700-8-1/4-8
27	0170005007	SUPPORTO FILTRO
28	0110020007	FILTRO PLASTICA D.20
29	GUA0003201	GUARNIZIONE RAME D.26 x 22 x 1,5
30	0170005006	RACCORDO PORTAFILTRO
31	0100001003	RACC.X RUBINETTI SO20-6-1/4
32	0100002005	BUSSOLA RINFORZO D.4
33	0100002002	ANELLO DI SERRAGGIO SO1-6
34	0100001020	TERM.GOMITO MASC.SO2400-8-1/8
35	0110001076	EV.212A4K1V25-RL 24DC 2VIE C/R
36	250020146	LAVORAZIONE SO 2400-6-1/8
37	TNAY000001	TUBO POLIAMMIDE D.4X6 PA12J7
38	0810010211	SQUADRETTA SUPPORTO EV
39	VIT0000204	VITE T.E. M 4 x 8
40	VIT0003301	RONDELLA D. 4,3 x 12 x 1,5
41	CON0000301	TANICA LT10 840010
42	0110004023	PIPETTA
43	0110004022	SUPPORTO A SQUADRA
44	0110004021	POMPA ELETTROM.EX7 230V 50 HZ
45	VIT0000014	VITE T.C.B. M 4x16
46	VIT0003301	RONDELLA D. 4,3 x 12 x 1,5
47	0100001014	RACC.DIR.MASCHIO SO1100-8-1/8
48	0100001004	RACC.X RUBINETTI SO20-8-1/4
49	0100001022	TERM.GOMITO MASC.SO2400-8-1/4
50	0100001005	RACC.X RUBINETTI SO20-8-3/8
51	0100002006	BUSSOLA DI RINFORZO SO3-8-6
52	0100002003	ANELLO DI SERRAGGIO D.8
53	TNAY000002	TUBO POLIAMMIDE D.6X8 PA12J7
100	KITXS00105	KIT AUTONOMO 230V C/TANICA FP