

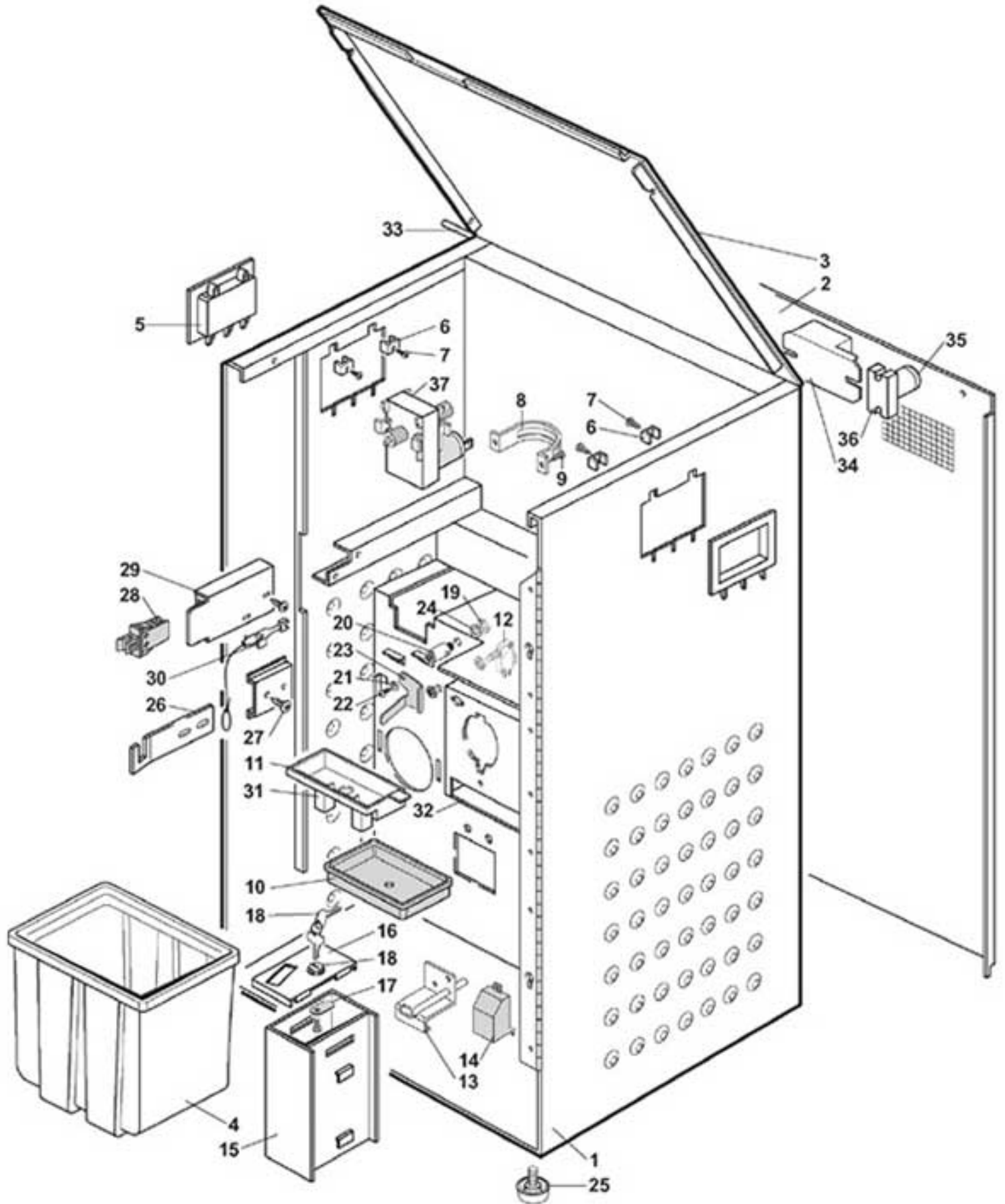
**rheavendors** 

distributore automatico

[XM]



manuale parti di ricambio

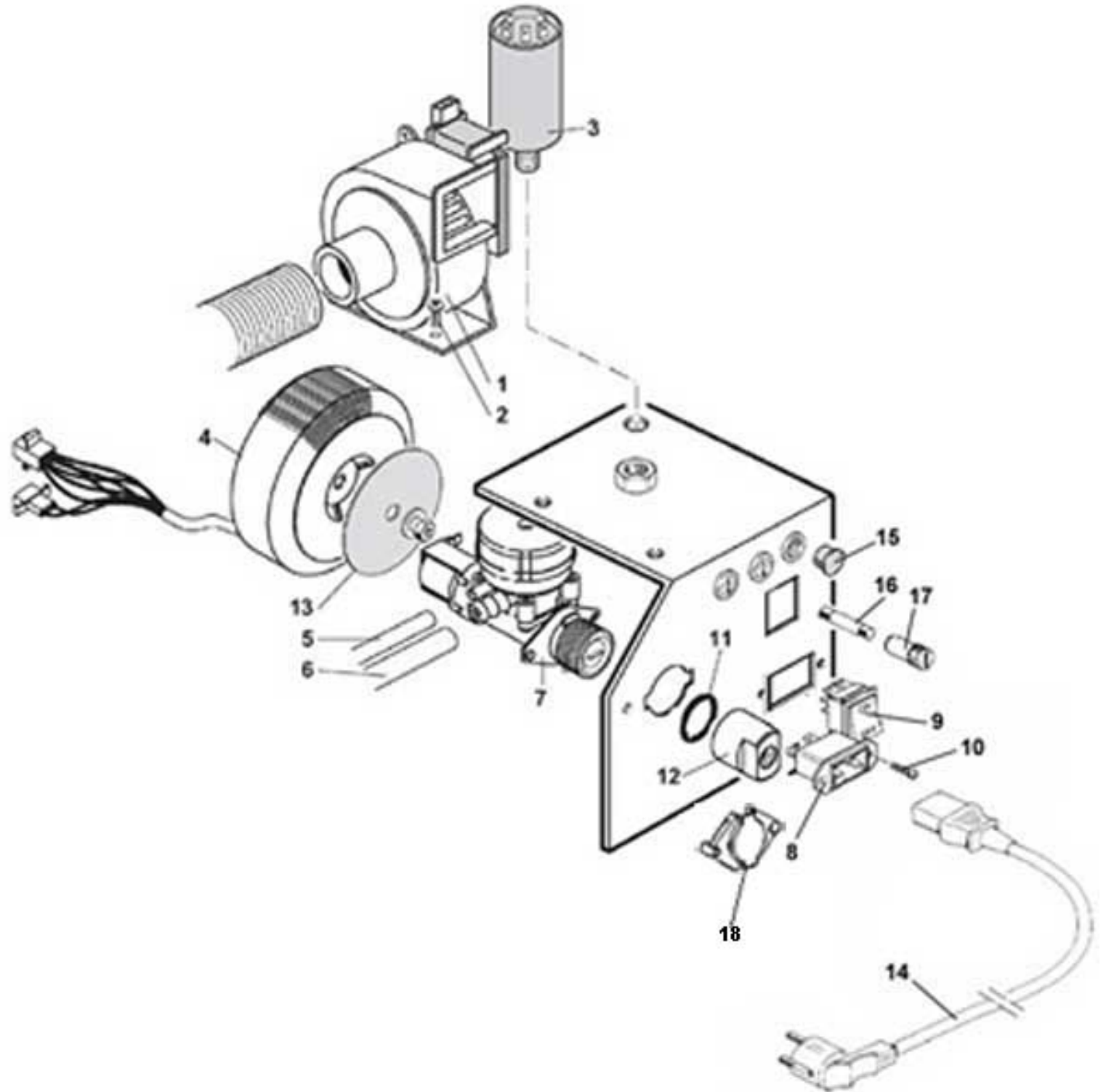


Pos.	Codice	Descrizione
1/a	0010022105	STRUTTURA ARMADIO COMPLETO E
1/b	0010022270	STRUTTURA ARMADIO COMPLETO E
2/a	0010022128	SPORTELLO POSTERIORE E/H
2/b	0010022275	SPORTELLO POSTERIORE
3	0010022117	COPERCHIO SUPERIORE E/H
4	0010022130	CONTENITORE FONDI
5	0010020026NA	MANIGLIA
6	4600010012	CAVALLOTTO PULSANTIERA
7	VIT0002028	VITE AUTOF. T.C.B. 3,9 x 13
8	0010020186	FASCETTA MACININO
9	VIT0000014	VITE T.C.B. M 4x16
10	0010022192	VASSOIO RACCOLTA POLVERI E
11	0010022115	CASSETTO ASPIRAZIONE
12	ELE0001506	MICRO PULSANTE 83.131.8-IW3M
13	0010022138	AGGANCIO VASCHETTA CON TUBO
14	0010022165R	SUPPORTO CONTATTI VASCHETTA ASSIEMATO
15	0010022154	CASSETTA MONETE
16	0010022150	COPERCHIO CASSETTA MONETE
17	SER0001005	SCARPETTA TIPO A32
18	SER0000020	SERRATURA 154 BOX 5 DT MM20 C.3425
19	VIT0004505	DADO M 6
20	0010020196	BLOCCHETTO DI AGGANCIO
21	VIT0003301	RONDELLA D. 4,3 x 12 x 1,5
22	VIT0000030	VITE T.C.B. M 4 x 7 + FR
23	0010020132	PIASTRINA FISSAGGIO GRUPPO
24	GUA0000086	OR 104 SILICONE
25	0010020169	PIEDINO REGOLABILE D22X7-M6X11
26	0010022137	RISCONTRO GANCIO SERRATURA
27	VIT0000030	VITE T.C.B. M 4 x 7 + FR
28/a	ELE0002009	INTERRUTTORE BIPOLARE 15/250 ATT.FASTON
28/b	ELE0002017	INTERRUTTORE BIPOLARE 15/250 UL
29	0010022157	SUPPORTO INTERRUTTORE
30	0270011109CL	CHIAVE DI SERVIZIO COMPLETA 75
31	0010022131	CONVOGLIATORE ASPIRAZIONE
32/a	0010022111	SUPPORTO FRULLATORI E
32/b	0010022643	SUPPORTO FRULLATORI E-H2O PER VERSIONE UL
33	0010022124	ALBERINO COPERCHIO SUPERIORE
34/a	ELE0009127	REATTORE W 4-6-8 230V
34/b	ELE0009124	REATTORE L4/6/8.219 120V UL
35/a	ELE0009109	STARTER S 10 4/65W
35/b	ELE0009118	STARTER S 2 4/22W SERIE
36/a	ELE0009108	PORTASTARTER 111 AU
36/b	ELE0009123	PORTASTARTER 11/L UL
37	0090002113	MR NCJM2480-X 24VDC
100	0010022150R	COPERCHIO CASSETTA MONETE ASSIEMATO

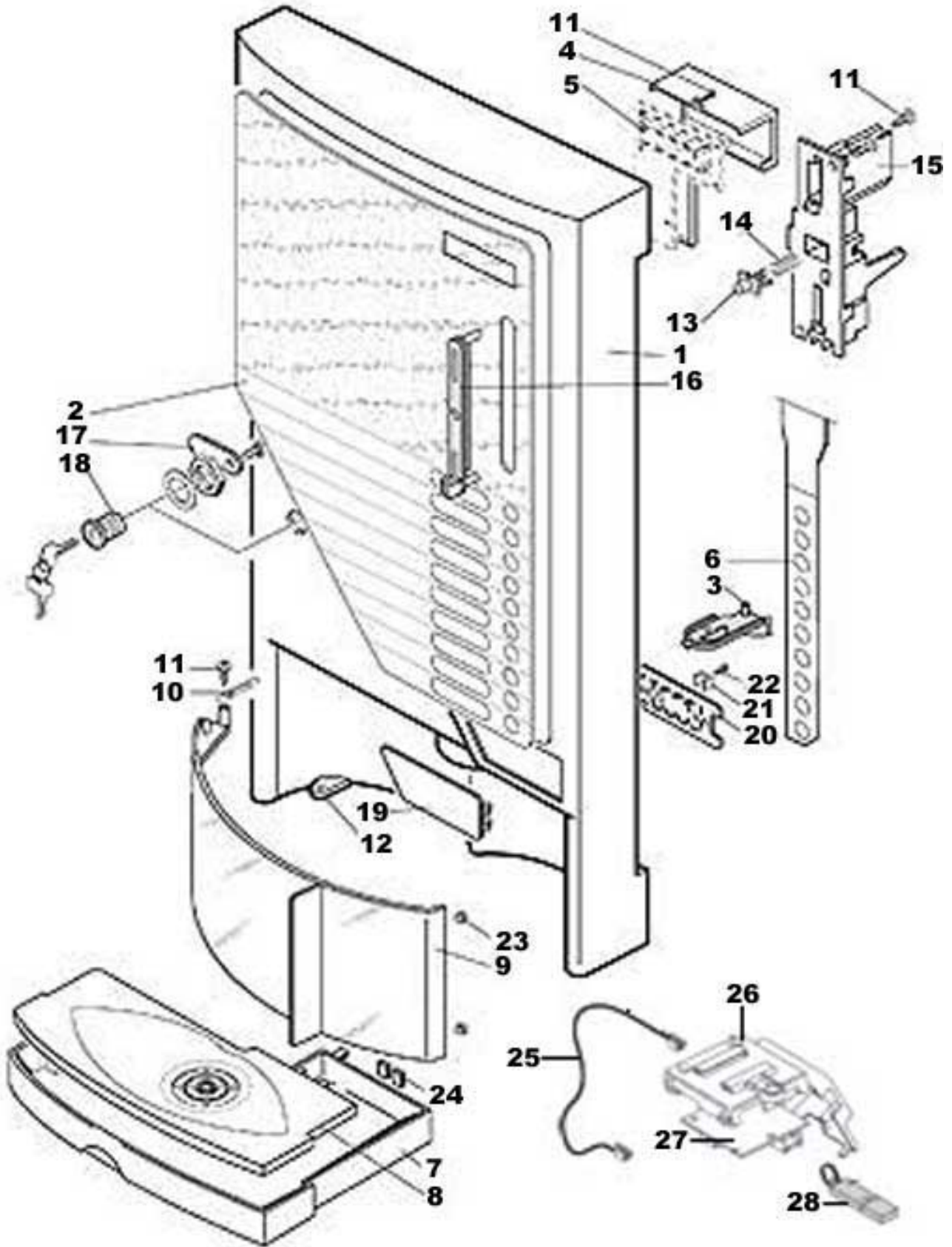
assieme



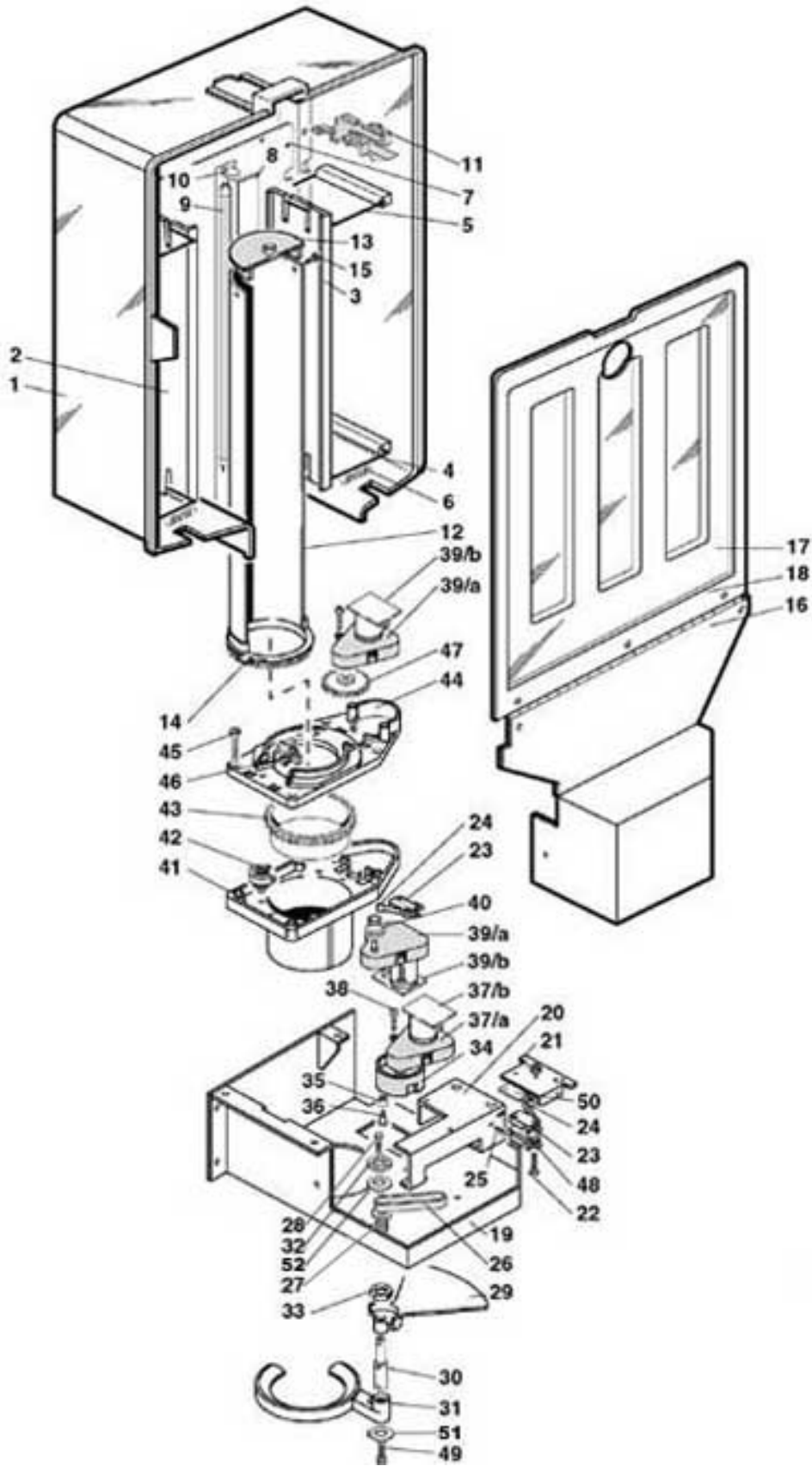
Pos.	Codice	Descrizione	
1/a	0010022110	STRUTTURA ARMADIO COMPLETO	H
1/b	0010022271	STRUTTURA ARMADIO COMPLETO	H
2/a	0010022128	SPORTELLO POSTERIORE E/H	
2/b	0010022275	SPORTELLO POSTERIORE	
3	0010022117	COPERCHIO SUPERIORE E/H	
4	0010020026NA	MANIGLIA	
5	4600010012	CAVALLOTTO PULSANTIERA	
6	VIT0002028	VITE AUTOF. T.C.B. 3,9 x 13	
7	0010022193	VASSOIO RACCOLTA POLVERI H	
8	0010020016	CASSETTO ASPIRAZIONE A 2 FORI	
9	0010022165R	SUPPORTO CONTATTI VASCHETTA ASSIEMATO	
10	0010022154	CASSETTA MONETE	
11	0010022150	COPERCHIO CASSETTA MONETE	
12	SER0001005	SCARPETTA TIPO A32	
13	SER0000020	SERRATURA 154 BOX 5 DT MM20 C.3425	
14	0010020169	PIEDINO REGOLABILE D22X7-M6X11	
15	0010022137	RISCONTRO GANCIO SERRATURA	
16	VIT0000030	VITE T.C.B. M 4 x 7 + FR	
17	ELE0002009	INTERRUTTORE BIPOLARE 15/250 ATT.FASTON	
18	0010022157	SUPPORTO INTERRUTTORE	
19	0270011109CL	CHIAVE DI SERVIZIO COMPLETA 75	
20	0010022131	CONVOGLIATORE ASPIRAZIONE	
21	0380011323	SUPPORTO TUBI PRODOTTO	
22	VIT0002401	VITE AUTOF. T.C.B. 3,5 x 9,5 + FR	
23	0380010657NA	TUBETTO EROGAZIONE NERO	
24	0380010656NA	TAPPO CHIUSURA NERO	
25	0080100013	INNESTO FRULLATORE LUNGO	
26	FASC000302	LACCIO D.FASCIO 14,35-15,25	
27	0010022124	ALBERINO COPERCHIO SUPERIORE	
28	ELE0009127	REATTORE W 4-6-8 230V	
29	ELE0009109	STARTER S 10 4/65W	
30	ELE0009108	PORTASTARTER 111 AU	
31	0090002113	MR NCJM2480-X 24VDC	
100	0010022150R	COPERCHIO CASSETTA MONETE ASSIEMATO	insieme



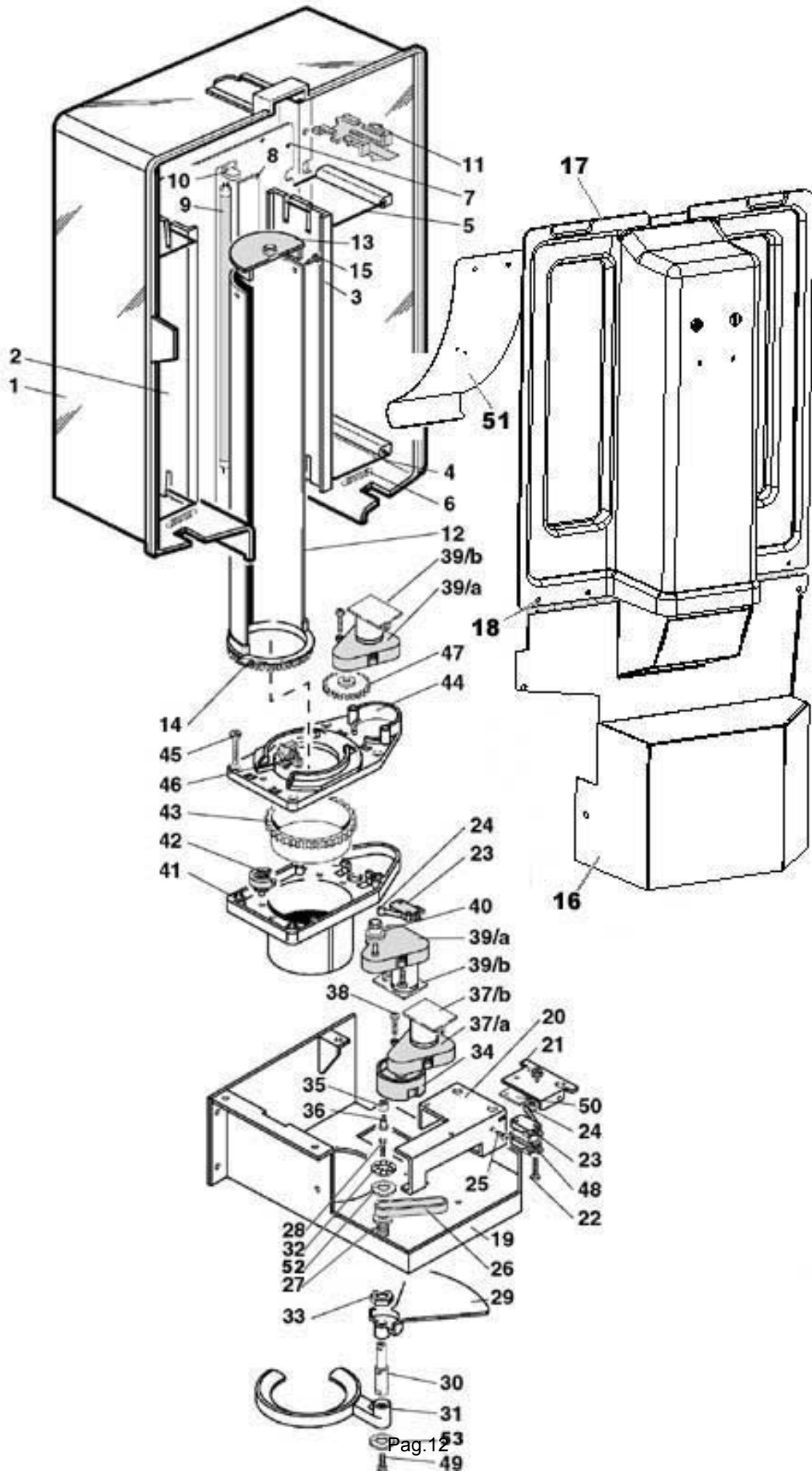
Pos.	Codice	Descrizione
1	ELE0000459	ASPIRATORE CENTRIFUGO C/TRONC. D.55 26/50
2	VIT0002009	VITE AUTOF. T.C.B. 3,5 X 6,5 S/PUNTA
3/a	ELE0009055	FILTRO ANTIDISTURBO 16A ATTAC.VITE
3/b	ELE0009060	FILTRO ANTIDISTURBO 16A UL PER VERSIONE UL
4/a	ELE0000569R	TRASFORMATORE TOROIDALE CABLATO 220VA 230/50
4/b	ELE0000555CL	TRASFORMATORE TOROIDALE 100VA ASSIEMATO
4/c	ELE0000575R	TRASFORMATORE TOROIDALE 220VA 120/60 UL PER VERSIONE UL
5	TSIL05/08T	TUBO SILICONE D.5 x 8 NATURALE TRASPARENTE
6	TSIL07/11T	TUBO SILICONE D.7 x 11 NATURALE TRASPARENTE
7	0110001058	EV.DIS.SICUR.800.150 MOD.24VDC
8/a	ELE0002310	PRESA IEC 15A 250V PER VERSIONE UL
8/b	ELE0002312	PRESA IEC 10A 250V
9	ELE0002014	INTERRUTTORE BIPOLARE 15A 250V ON/OFF UL/CSA
10	VIT0002009	VITE AUTOF. T.C.B. 3,5 X 6,5 S/PUNTA
11	GUA0000021	OR 130
12	0810010558	RACCORDO EV ENTRATA H2O 3/4 F 3/8 F
13	GUA0005016	GUARNIZIONE GOMMA TRASFORMATORE TOROIDALE D.80
14/a	ELE0055008	CAVO ALIMENTAZIONE. 3 x 1 CON PRESA IEC E SPINA SCHUKO
14/b	ELE0055009	CAVO ALIMENTAZIONE 3 x 1 CON PRESA IEC E SPINA CH
14/c	ELE0055010	CAVO ALIMENTAZIONE 3 x 1 CON PRESA IEC E SPINA GB
14/d	ELE0055011	CAVO CON SPINA UL E PRESA IEC
14/e	ELE0055012	CAVO C/SPI.SCHUKO C/PR.IEC16A
14/f	ELE0055013	CAVO C/SPINA IL PRESA IEC
14/g	ELE0055015	CAVO SJTO+SPINA+PRESA15A XS-UL PER VERSIONE UL
15	GUA0011010	TAPPO A SCATTO DP 1500
16/a	ELE0003024	FUSE RIT.12 A 6,3 x 32 CERAMICA
16/b	ELE0003029	FUSE 12A CERAMICA 6,35X31,8 UL/CSA PER VERSIONE UL
17	ELE0003507	PORTAFUSIBILE 16A 250V TERM.90
18	0010020839	TAPPO C/VITE FORO EV



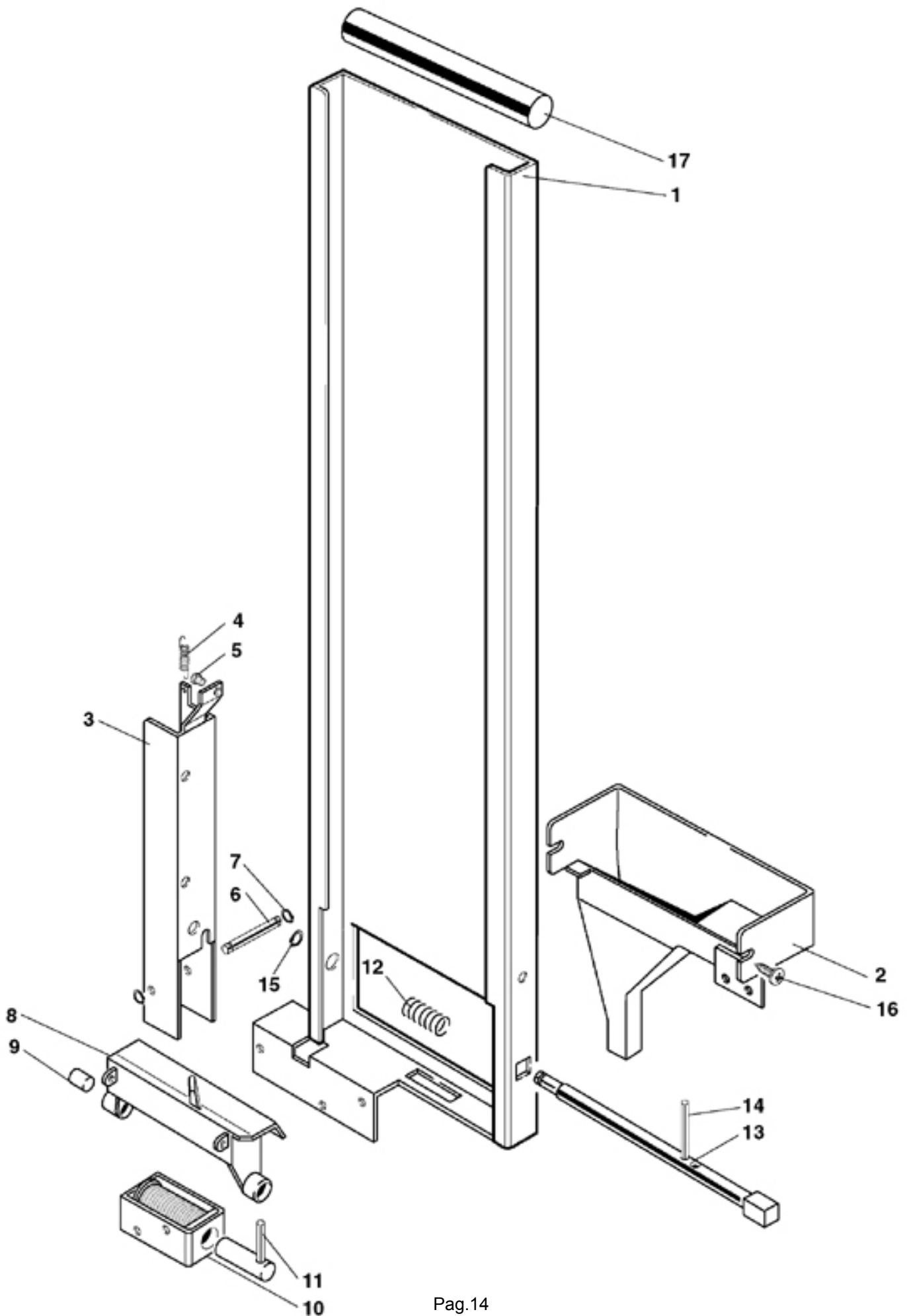
Pos.	Codice	Descrizione
1/a	0020040204R	PORTA XM C/INSERTI NERA
1/b	0020040204R1	PORTA XM C/INSERTI RAL 9006
2	0020040241	PANNELLO FRONTALE NERO CAFE
3	0020040208	SUPPORTO SPORTELLO
4	0020040226	COPERCHIO DISPLAY
5	see tab. 19_2	
6	0020040215	TASTIERA 10P
7	0020040206	VASCHETTA H2O
8	0020040207	GRIGLIA VASCHETTA H2O
9	0020040210	SPORTELLO FRONTALE
10	0380010431	MOLLA PARETE MOBILE
11	VIT0002469	VITE TC 3,5X10 S/PUNTA PER PLASTICA
12	0020040223	ASSIEME STAFFA SUPPORTO SPORTELLO
13	0020035033KB	PULSANTE SCARTO MONETE ROSSO MAT.153154
14	0020035034	MOLLA PULSANTE SCARTO MONETE
15	0020035032NA	SUPPORTO GETTONIERA NERO
16	0020035031KB	MOSTRINA GETTONIERA ROSSO MAT.153154
17	0020040212	GANCIO SERRATURA
18	SER0000001	SERRATURA BOX 5 20 mm
19	0020040233	FRONTALINO PORTA
20	0020040232	PIASTRINA FISSAGGIO FRONTALINO
21	4600010012	CAVALLOTTO PULSANTIERA
22	VIT0002401	VITE AUTOF. T.C.B. 3,5 x 9,5 + FR
23	0020040235	TAPPO PER SPORTELLO
24	0020040213	CONTATTO PER VASCHETTA H2O
25	ELT0030564	CONNETTORE CPU/POTENZA TELEFONO 8 VIE CM125
26	0020040238	CUSTODIA INTERF.MEMORIA FLASH
27/a	SCH0004500	FLASH XM Fino a matricola 05179999
27/b	SCH0006100	FLASH 2004 XM Da matricola 05180001
28	0020040310CL	RHEA FLASH MEMORY



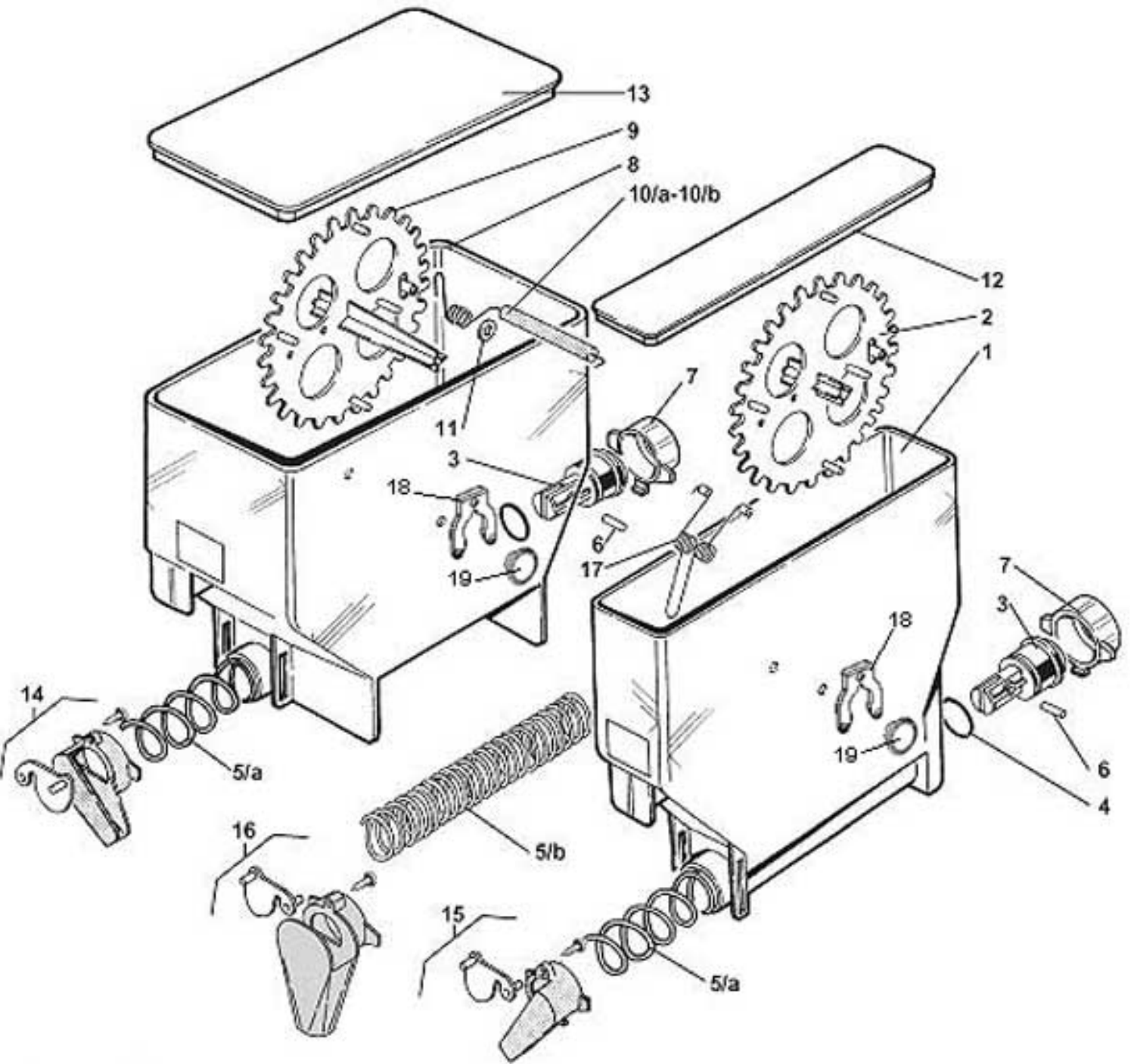
Pos.	Codice	Descrizione
1	0020040205	CARICATORE
2	0180005009	PARETE CARICATORE CORTA
3	0180005013	PARETE CARICATORE LUNGA
4	0180012224	BRACCIO INFERIORE PER SPINGIPARETE
5	0180012226	BRACCIO SUPERIORE PER SPINGIPARETE
6	0180005011	MOLLA SUPPORTO PARETE CARICATORE
7	0020040211	FONDO CARICATORE BICCHIERI
8	0020040219	ASSIEME SUPPORTO LAMPADA
9	ELE0009018	LAMPADA FLU.F8W-CW-T5
10	ELE0009107	PORTALAMPADA 144S + VITE 385F
11	0020040209	GANCIO PER COPERCHIO
12	0180012227	COLONNA CENTRALE
13	0180005007	GUIDA COLONNA CENTRALE D.B.
14	0180011762	GHIERA DENTATA COLONNA CENTRALE
15	VIT0002401	VITE AUTOF. T.C.B. 3,5 x 9,5 + FR
16	0180012219	COPERCHIO DB
17	0180012222	COPERCHIO CARICATORE
18	VIT0007021	RIVETTO 3 X 6
19	0180012208	SUPPORTO DB
20	0180012207	SUPPORTO CAMMA FORCELLA
21	0180012209	SUPPORTO MICRO
22	VIT0002009	VITE AUTOF. T.C.B. 3,5 X 6,5 S/PUNTA
23	ELE0001522	MICRO 83.161.8 IW3
24	ELE0001906	LEVETTA MICRO 161 E R 24,1
25	VIT0002011	VITE AUTOF. T.C.B. 2,9 x 9,5
26	0180012211	PROFILO MOVIMENTO FORCELLA
27	0180012216	BOCCOLA
28	VIT0000207	VITE T.E. M 5 x 8
29	0180012214	FERMO BICCHIERE
30	0180012212	ALBERINO FORCELLA
31	0180012217	FORCELLA BICCHIERE
32	VIT0003406	ROSETTA GROWER D.5,3
33	VIT0004509	DADO M 14 X 1,5
34	0180012237R	CAMMA FORCELLA LAVORATA
35	0200001011	RULLINO BIELLA COMANDO
36	0200001012	PERNO PER RULLINO
37/a	0090002514	MR ALBERO ESAGONALE 6SEC.24V DC C/FILTRO
37/b	SCH0003740	FILTRO MOTORI DC
38	VIT0000004	VITE T.C.B. M 3 x 10
39/a	0090002512	MOT.G70 6SEC 24V DC ALBERO ESAGONALE
39/b	SCH0003740	FILTRO MOTORI DC
40	0190006007	PIGNONE MOTORIDUTTORE
41	0190006003	PIASTRA INFERIORE D.B. Fa parte del kit 0190012155CL
42	0190006005	CAMMA CON PIGNONE
43	0190006004	GHIERA DENTATA Z 66
44	0190006002	PIASTRA SUPERIORE D.B. Fa parte del kit 0190012155CL
45	VIT0000019	VITE T.C.B. M 5 x 35
46	SCH0004220	SENSORE BICCHIERI COLONNA
47	0180005004	PIGNONE Z 30 GREZZO
48	7500902054	ISOLANTE SUPPLEMENTARE
49	4003502021	VITE FISSAGGIO GRUPPO
50	4600010014	DISTANZIALE MICRO
51	1600001098	DISTANZIALE GOMMA SINTETICA D.4,5
52	VIT0003004	RONDELLA 5,3 x 10 x 1
100	0180012222CL	COPERCHIO CARICATORE ASSIEMATO DA POS. 16 A POS. 18



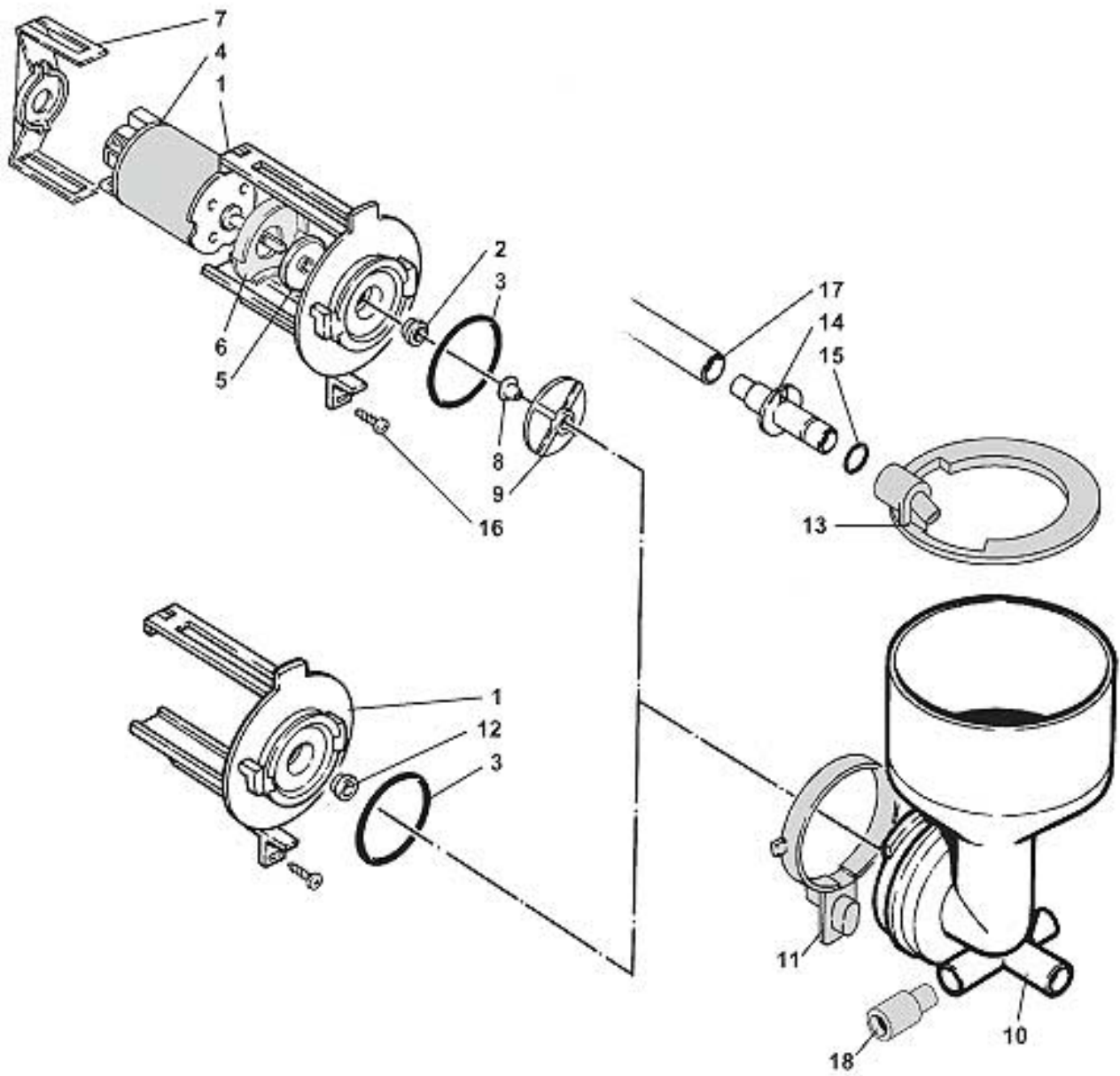
Pos.	Codice	Descrizione
1	0020040205	CARICATORE
2	0180005009	PARETE CARICATORE CORTA
3	0180005013	PARETE CARICATORE LUNGA
4	0180012224	BRACCIO INFERIORE PER SPINGIPARETE
5	0180012226	BRACCIO SUPERIORE PER SPINGIPARETE
6	0180005011	MOLLA SUPPORTO PARETE CARICATORE
7	0020040211	FONDO CARICATORE BICCHIERI
8	0020040219	ASSIEME SUPPORTO LAMPADA
9	ELE0009018	LAMPADA FLU.F8W-CW-T5
10	ELE0009107	PORTALAMPADA 144S + VITE 385F
11	0020040209	GANCIO PER COPERCHIO
12	0180012227	COLONNA CENTRALE
13	0180005007	GUIDA COLONNA CENTRALE D.B.
14	0180012239CL	GHIERA DENTATA COLONNA CENTRALE LAVORATA
15	VIT0002401	VITE AUTOF. T.C.B. 3.5 x 9,5 + FR
16	0180012233	COPERCHIO DB 4 COLONNE
17	0180012243	COPERCHIO CARICATORE 4 COLONNE
18	VIT0007021	RIVETTO 3 X 6
19	0180012208	SUPPORTO DB
20	0180012207	SUPPORTO CAMMA FORCELLA
21	0180012209	SUPPORTO MICRO
22	VIT0002009	VITE AUTOF. T.C.B. 3.5 X 6,5 S/PUNTA
23	ELE0001522	MICRO 83.161.8 IW3
24	ELE0001906	LEVETTA MICRO 161 E R 24,1
25	VIT0002011	VITE AUTOF. T.C.B. 2,9 x 9,5
26	0180012211	PROFILO MOVIMENTO FORCELLA
27	0180012216	BOCCOLA
28	VIT0000207	VITE T.E. M 5 x 8
29	0180012214	FERMO BICCHIERE
30	0180012212	ALBERINO FORCELLA
31	0180012217	FORCELLA BICCHIERE
32	VIT0003406	ROSETTA GROWER D.5.3
33	VIT0004509	DADO M 14 X 1,5
34	0180012237R	CAMMA FORCELLA LAVORATA
35	0200001011	RULLINO BIELLA COMANDO
36	0200001012	PERNO PER RULLINO
37/a	0090002514	MR ALBERO ESAGONALE 6SEC.24V DC C/FILTRO
37/b	SCH0003740	FILTRO MOTORI DC
38	VIT0000004	VITE T.C.B. M 3 x 10
39/a	0090002512	MOT.G70 6SEC 24V DC ALBERO ESAGONALE
39/b	SCH0003740	FILTRO MOTORI DC
40	0190006007	PIGNONE MOTORIDUTTORE
41	0190006003	PIASTRA INFERIORE D.B. Fa parte del kit 0190012155CL
42	0190006005	CAMMA CON PIGNONE
43	0190006004	GHIERA DENTATA Z 66
44	0190006002	PIASTRA SUPERIORE D.B. Fa parte del kit 0190012155CL
45	VIT0000019	VITE T.C.B. M 5 x 35
46	SCH0004220	SENSORE BICCHIERI COLONNA
47	0180005004	PIGNONE Z 30 GREZZO
48	7500902054	ISOLANTE SUPPLEMENTARE
49	4003502021	VITE FISSAGGIO GRUPPO
50	4600010014	DISTANZIALE MICRO
51	0180012238	MOLLA SPINGI PARETE
52	VIT0003004	RONDELLA 5,3 x 10 x 1
53	1600001098	DISTANZIALE GOMMA SINTETICA D.4,5
100	0180012232CL	COPERCHIO CARICATORE 4 COLONNE ASSIEMATO DA POS. 16 A POS. 18 + 51



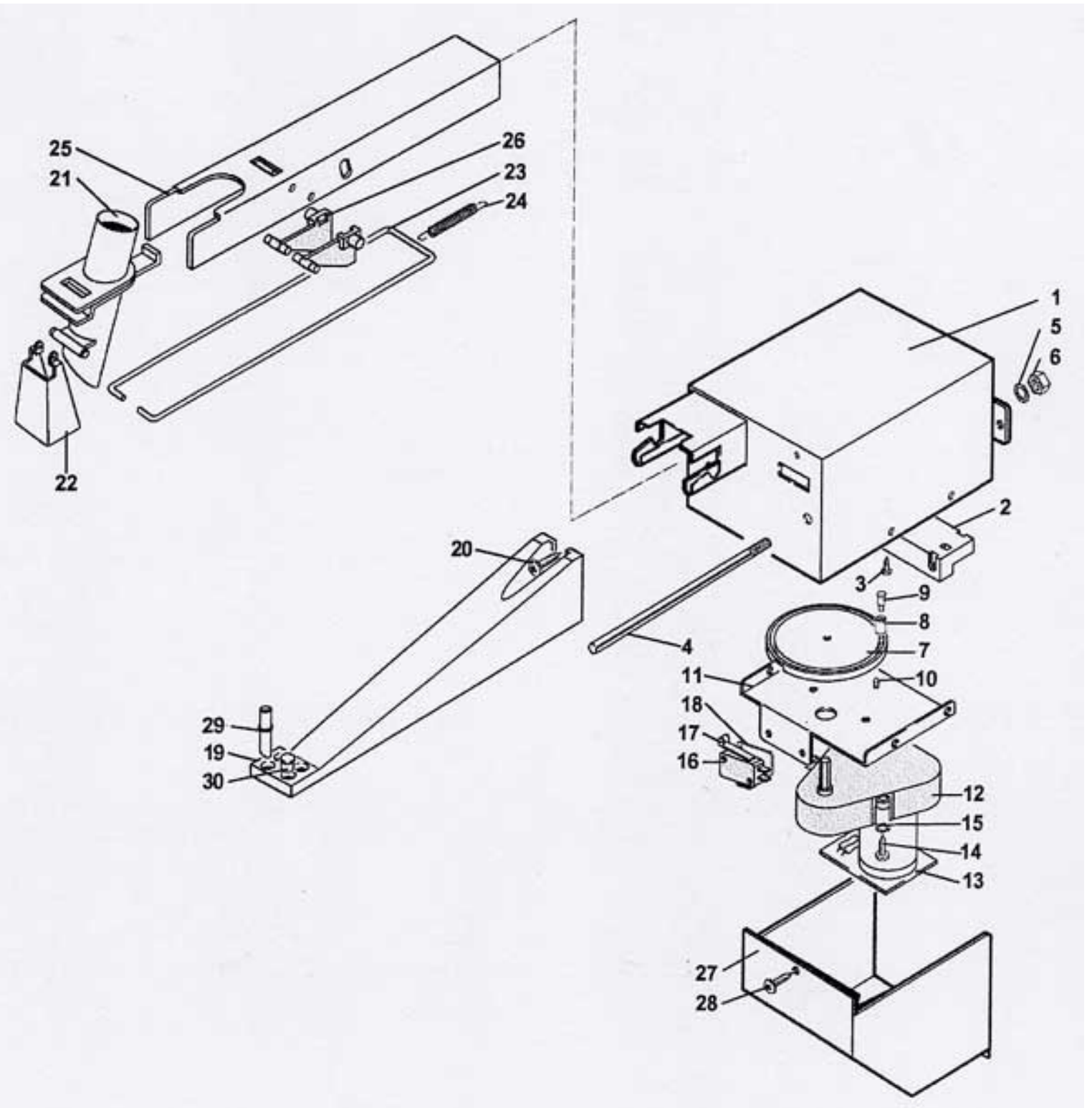
Pos.	Codice	Descrizione	
1/a	0450003511	EROGATORE PALETTE COMPLETO 89	
1/b	0450003522	EROGATORE PALETTE COMPLETO 104	
2	0450003507	SCIVOLO PALETTE	
3	0450003512	STAFFA SOSTEGNO EROGATORE PALETTE	
4	0380010431	MOLLA PARETE MOBILE	
5	0020018061	TAPPO PER PULSANTE	
6	4050006016	ALBERINO DI FULCRO	
7	VIT0006502	ANELLO D'ARRESTO RADIALE D.3,2	
8	0450002003	ESPULSORE PALETTE	
9	0450003031	DISTANZIALE ESPULSORE PALETTE	
10	ELE0000058	ELETT.PR3 5% 24V DC CON FASTON	
11	VIT0005404	SPINA KERPIN 4X35 A2 S2DIN1472	
12	0450002010	MOLLA PERNO ESPULSIONE PALETTE	
13/a	0450003513	ALBERO ESPULSORE PALETTE 89	
13/b	0450003524	ALBERO ESPULSORE PALETTE 104	
14	VIT0005403	SPINA KERPIN 3X28 A2 S2DIN1472	
15	VIT0006503	ANELLO D'ARRESTO RADIALE D.4	
16	VIT0002401	VITE AUTOF. T.C.B. 3,5 x 9,5 + FR	
17/a	4001012030	PESO PALETTA 89 mm	
17/b	0450003033	PESO PALETTA 104 mm	
100	0450003500CL	DISTRIBUTORE PALETTE 89 ESCLUSA POS. 17	assieme
101	0450003520CL	DISTRIBUTORE PALETTE 104 ESCLUSA POS. 17	assieme



Pos.	Codice	Descrizione
1	0230030233	CONTENITORE MM.54 H265 PP C/PERNI
2	0230030236	INGRANAGGIO AGITATORE SEMPLICE C/PERNI
3	0230030012	PERNO V.S.F.
4	GUA0000083	OR 123
5/a	0230030014	VITE CENTRALE P.18
5/b	0230030013	VITE CENTRALE P.9
6	VIT0005301	SPINA ELASTICA 2 x 14
7	0230030011	BUSSOLA POSTERIORE
8	0230030234	CONTENITORE MM.110 H265 PP C/PERNI
9	0230030237	INGRANAGGIO AGITATORE DOPPIO C/PERNI
10/a	0230030041	AGITATORE PRODOTTO 112 USCITA DX
10/b	0230030042	AGITATORE PRODOTTO 112 USCITA SX
11	VIT0003210	RONDELLA 8,4 X 14 X 1,6 A2
12	0230030006	COPERCHIO CONTENITORE *
13	0230030009	COPERCHIO CONTENITORE 112
14/a	0230030198R	SCIVOLO PRODOTTO DX ARANCIO
14/b	0230030187R	CONVOGLIATORE PRODOTTO DX SPECIALE
15/a	0230030197R	SCIVOLO PRODOTTO SX ARANCIO
15/b	0230030186R	CONVOGLIATORE PRODOTTO SX SPECIALE
16/a	0230030199R	SCIVOLO PRODOTTO FRONTALE ARANCIO
16/b	0230030188R	CONVOGLIATORE PRODOTTO FRONTALE ASSIEMATO SPECIALE
17	0230030052	AGITATORE PRODOTTO
18	0230030239	FORCELLA PERNO INGRANAGGIO
19	0230030238	PERNO ROTAZIONE INGRANAGGIO
100	0230030013CL	PERNO V.S.F. P. 9 ASSIEMATO POS. 3-4-5/B-6
101	0230030014CL	PERNO V.S.F. P. 18 ASSIEMATO POS. 3-4-5/A-6
102	0230030250R	CONTENITORE 54 H265 C/P R.18 CC
103	0230030251R	CONTENITORE 54 H265 C/P R.9 CC
104	0230030254R	CONTENITORE 54 H265 C/P VSF.9 CC
105	0230030260R	CONTENITORE 110 H265 C/P AGITATORE 18 DX CC
107	0230030262R	CONT.110 H265 C/P AGIT18 SX CC

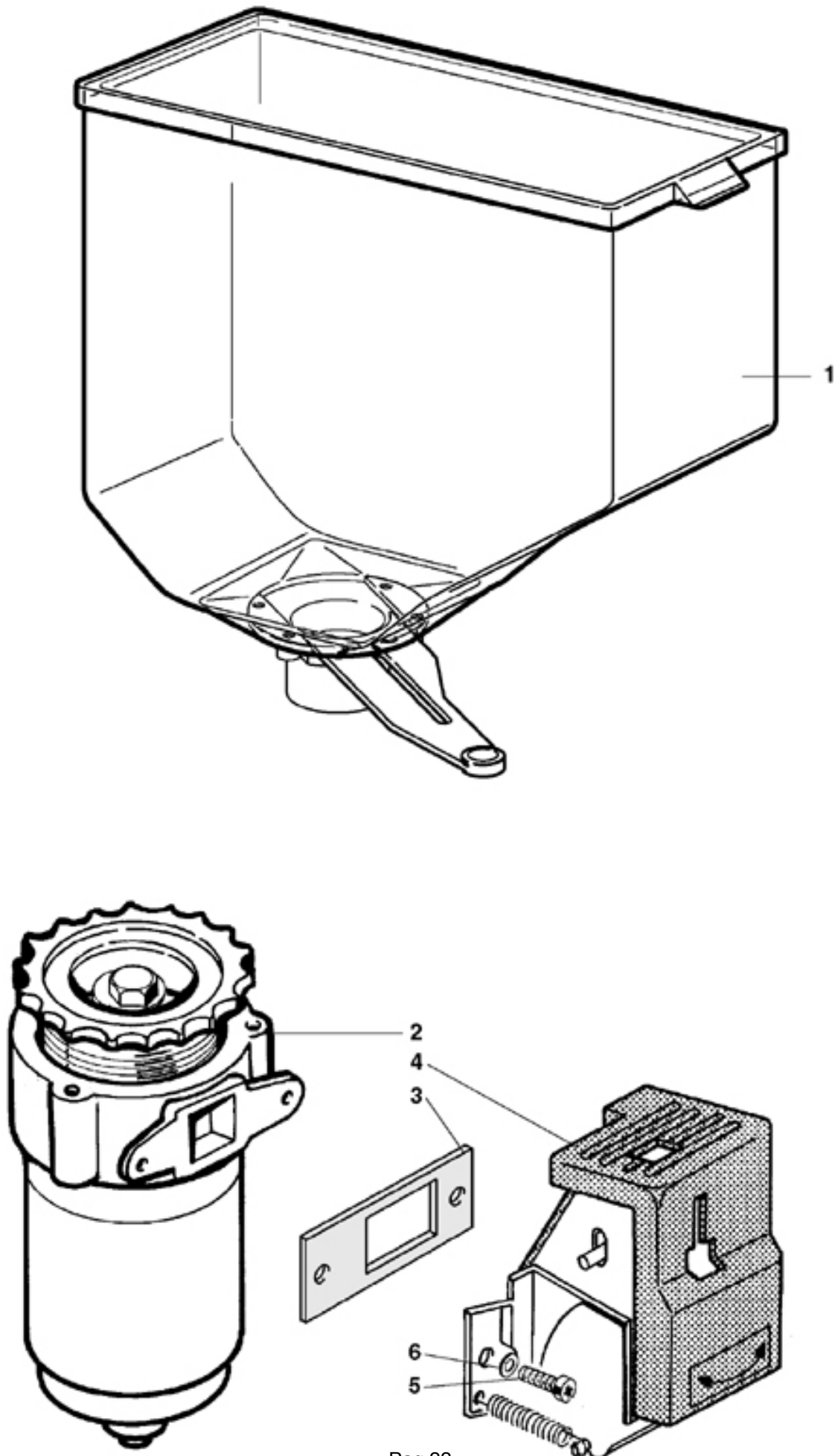


Pos.	Codice	Descrizione	
1	0080100005	BASE FRULLATORE	
2	0080100015	BUSSOLA BASE FRULLATORE	
3	GUA0000084	OR 3131	
4	0090003023	MOTORE FRULLATORE 24 V DC ALBERO D.4	
5	0080100024	VENTOLINA ROMPIGOCCIA	
6	0080100023	COPERCHIO FRULLATORE	
	0080100023IC	COPERCHIO FRULLATORE ARANCIO RAL 2011	
7	0080100009	CUFFIA AGGANCIO MOTORE	
	0080100009IC	CUFFIA AGGANCIO MOTORE ARANCIO RAL 2011	
8	0080100014	GUARNIZIONE ALBERO FRULLATORE D.4	
9	0080100011	VENTOLINA FRULLATORE ALBERO D.4	
	0080100011PL	VENTOLINA FRULLATORE ALBERO D.4 BLU OLTREMARE RAL 5002	
10	0080100041	CORPO CON VASCHETTA	
	0080100041PL	CORPO CON VASCHETTA BLU OLTREMARE RAL 5002	
11	0080100006	ANELLO DI BLOCCO	
	0080100006IC	ANELLO DI BLOCCO ARANCIO RAL 2011	
12	0080100018	TAPPO PER BASE FRULLATORE	
13	0080100042	ANELLO VASCHETTA C/TUBETTO	
	0080100042PL	ANELLO VASCHETTA C/TUBETTO BLU OLTREMARE RAL 5002	
14	0080100043	INNESTO FRULLATORE CORTO	
15	GUA0000085	OR 106 SILICONE	
16	VIT0002401	VITE AUTOF. T.C.B. 3,5 x 9,5 + FR	
17	TSIL06/09TC	TUBO SILICONE D. 6 x 9 NATURALE TRASPARENTE CAL.	
18	0080100095	RIDUZIONE USCITA CAFFE' D.4	
100	0080100001R	BASE FRULLATORE + MOTORE ASSIEMATO DA POS.1 A POS.9	assieme



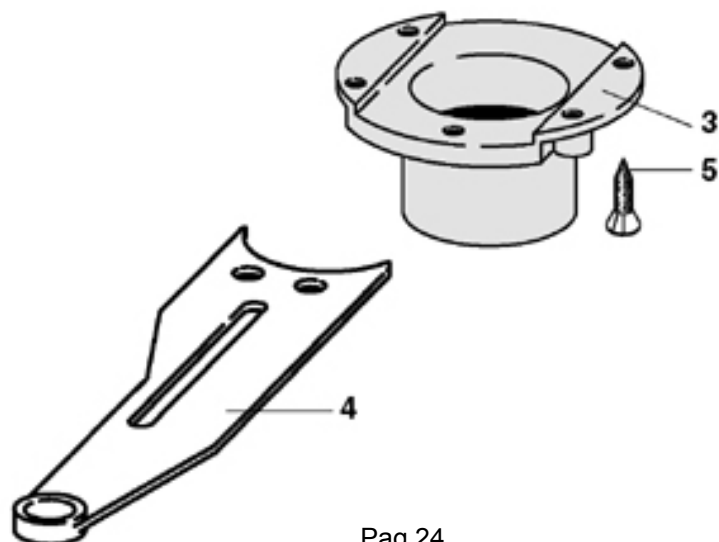
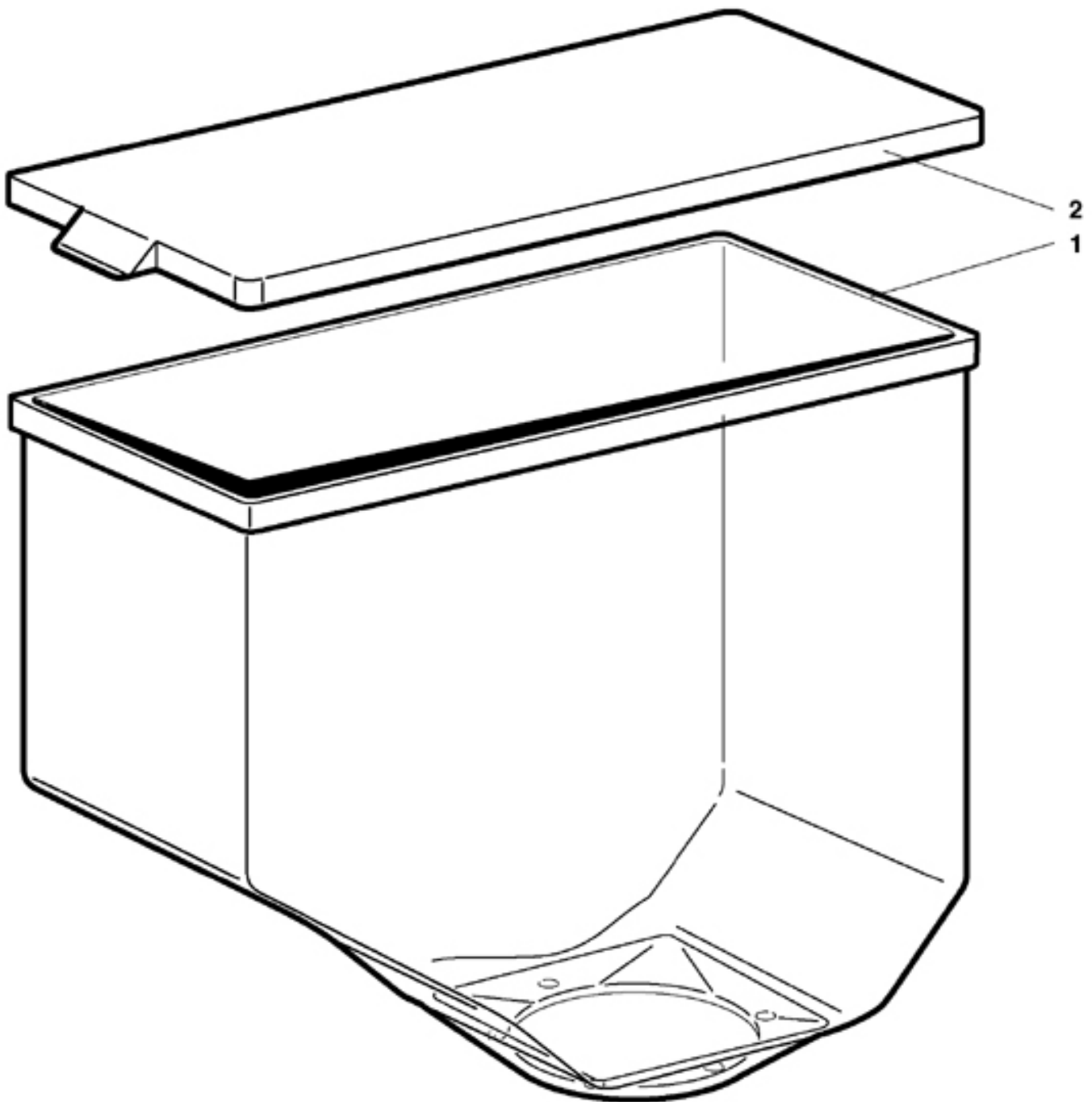
Pos.	Codice	Descrizione
1	0380011329	INCASTELLATURA MOVIMENTO TUBI
2	0380011321	GUIDA SUPPORTO TUBI
3	VIT0002401	VITE AUTOF. T.C.B. 3,5 x 9,5 + FR
4	0380011322	ALBERINO GUIDA SUPPORTO ZUCCHERO
5	VIT0003103	ROSETTA A VENTAGLIO D.4,3
6	VIT0004503	DADO M 4
7	0380011326R	BIELLA LAVORATA
8	0200001011	RULLINO BIELLA COMANDO
9	0200001012	PERNO PER RULLINO
10	VIT0007002	GRANO M 4 x 6
11	0380011311	SUPPORTO MOTORIDUTTORE
12	0090002512	MOT.G70 6SEC 24V DC ALBERO ESAGONALE
13	SCH0003740	FILTRO MOTORI DC
14	VIT0000003	VITE T.C.B. M 3 x 8
15	VIT0003102	ROSETTA A VENTAGLIO D.3,2
16	ELE0001522	MICRO 83.161.8 IW3
17	ELE0001906	LEVETTA MICRO 161 E R 24,1
18	7500902054	ISOLANTE SUPPLEMENTARE
19	0380011323	SUPPORTO TUBI PRODOTTO
20	VIT0000006	VITE T.C.B M 3 x 16
21	0380010423	SCIVOLO ZUCCHERO
	0380010423NA	SCIVOLO ZUCCHERO NERO
22	0380010424	PARETE MOBILE
	0380010424NA	PARETE MOBILE NERO
23	0380011328	CAVALLOTTO PER SUPPORTO ESTRAIBILE
24	0380010431	MOLLA PARETE MOBILE
25	0380011327	SUPPORTO MOVIMENTO EROGAZIONE
26	0380010599	TASTO MOVIMENTO TUBI
27	0380011324	COPERCHIO MOTORIDUTTORE
28	VIT0002009	VITE AUTOF. T.C.B. 3,5 X 6,5 S/PUNTA
29	0380010657NA	TUBETTO EROGAZIONE NERO
30	0380010656NA	TAPPO CHIUSURA NERO
100	0380011310CL	MOVIMENTO ZUCCHERO COMPLETO

assieme



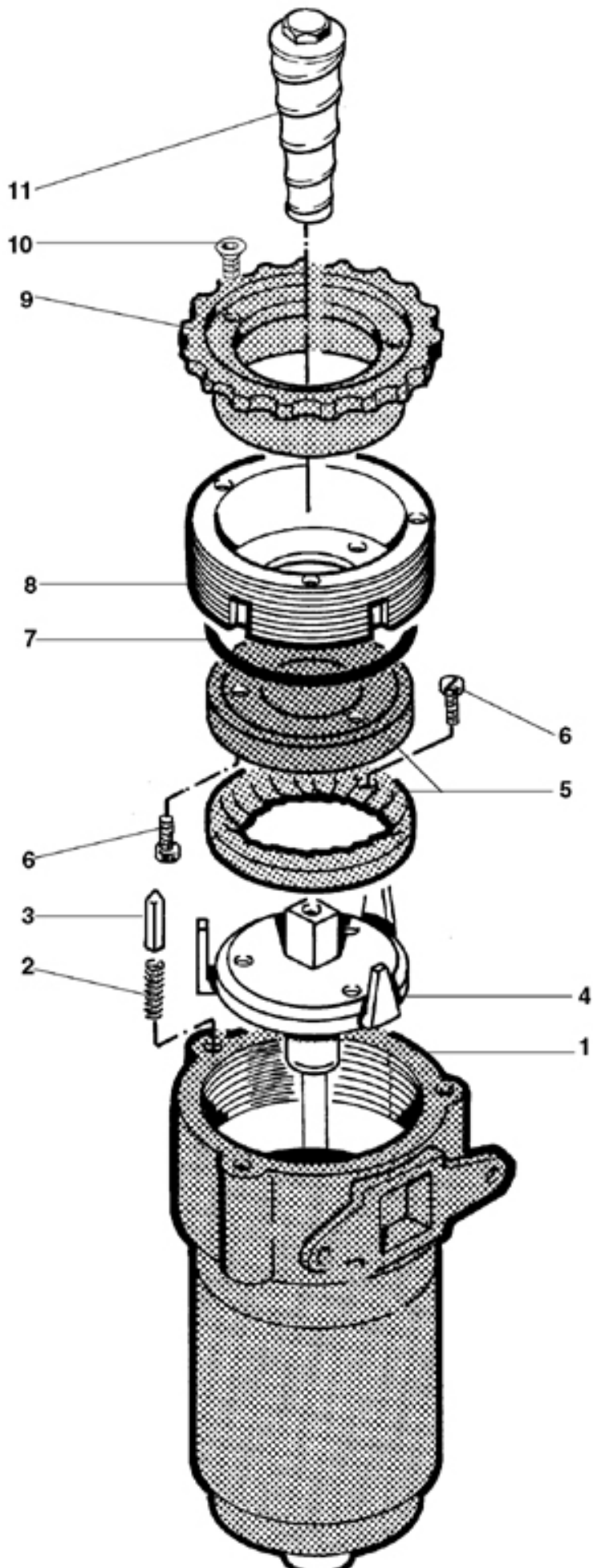
## ***XM - GRUPPO MACINA DOSATORE CONTENITORE***

Pos.	Codice	Descrizione
1		Guarda la tavola CONTENITORE PRODOTTO CAFFE IN GRANI
2		Guarda la tavola GRUPPO MACININO VERTICALE
3	0320004141	PIASTRINA DOSATORE MACININO
4		Guarda la tavola GRUPPO DOSATORE PL. CON REGOLAZIONE 24V DC
5	VIT0000013	VITE T.C.B. 4x12
6	VIT0003103	ROSETTA A VENTAGLIO D.4,3



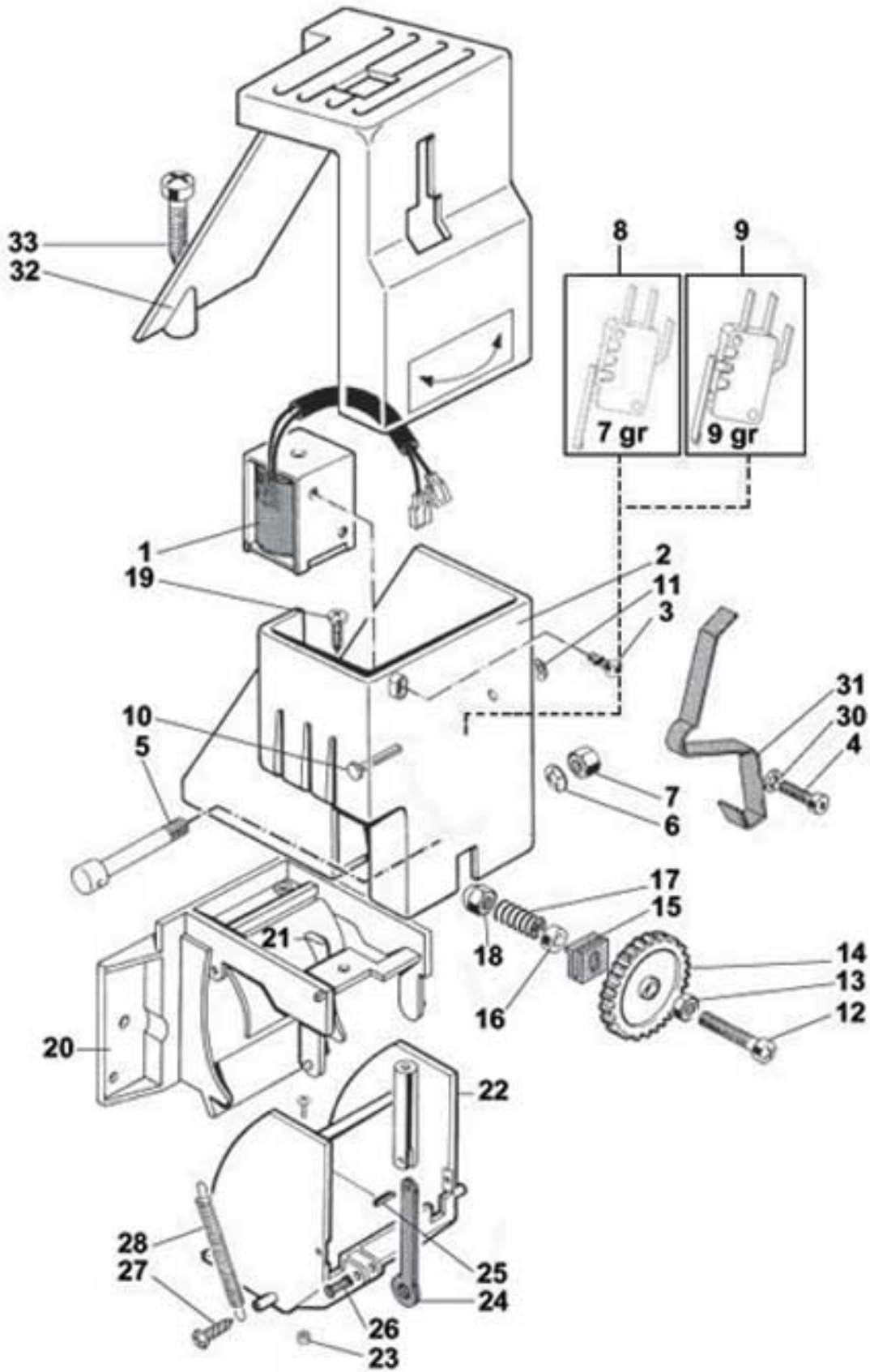
## *XM - CONTENITORE PRODOTTO CAFFE IN GRANI*

Pos.	Codice	Descrizione
1	0230015171	CONTENITORE CAFFÈ
2	0230015172	COPERCHIO CONTENITORE CAFFE'
3	0230015066	FONDO CONTENITORE CAFFÈ
	0230015066NA	FONDO CONTENITORE CAFFÈ NERO
4	0230015207	PALETTA CONTENITORE CAFFE' ROSSA
	0230015207IC	PALETTA CONTENITORE CAFFE' ROSSA ARANCIO RAL 2011
5	VIT0002104	VITE AUTOF. T.S.P. 3,9 x 16
100	0230015170R	CONTENITORE CAFFÈ ASSIEMATO C/COPERCHIO



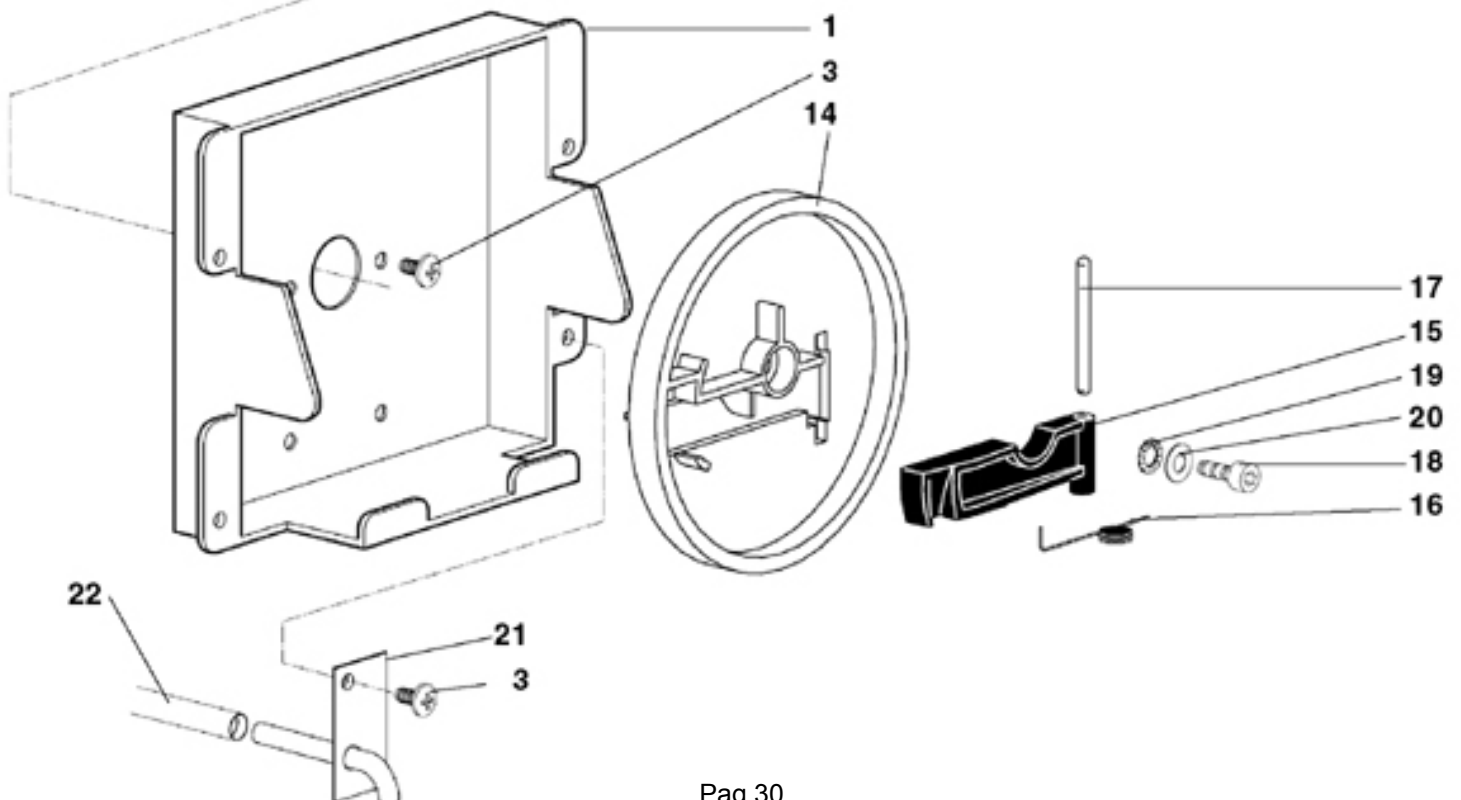
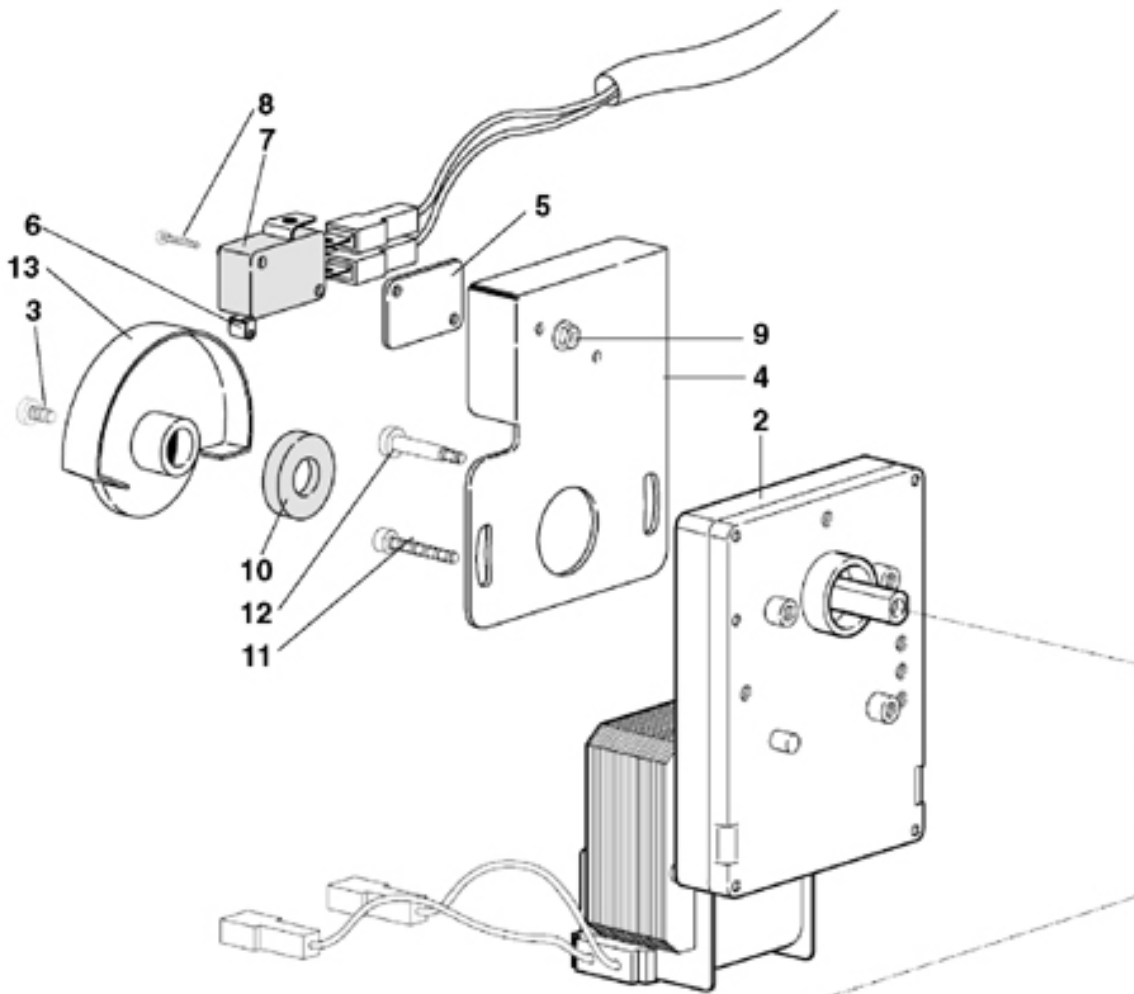
## *XM - GRUPPO MACININO VERTICALE*

Pos.	Codice	Descrizione	
1	0090002099	MOTORE CON MACINA	Fa parte del kit 0320004150CL
2	270001023	MOLLA	
3	0320002011	PERNO DI BILANCIATURA	
4	0320004107	SUPPORTO MACINA INFERIORE LAVORATO	
5	0090003033	COPPIA MACINA D. 54 COD. 185/S	
6	VIT0000024	VITE T.C.P. M 4 X 8	
7	GUA0000060	OR 3225	
8	0320004109	SUPPORTO MACINA SUPERIORE LAVORATO	
9	0320004112GD	GHIERA SUPPORTO MACINA GIA 154817	
10	VIT0000102	VITE T.S.P. M 3 X 10	
11	0320004116	VITE S.F. SUPPORTO MACINA SUPERIORE LAVORATA	
100	0320004150CL	MACININO ASSIEMATO E	assieme



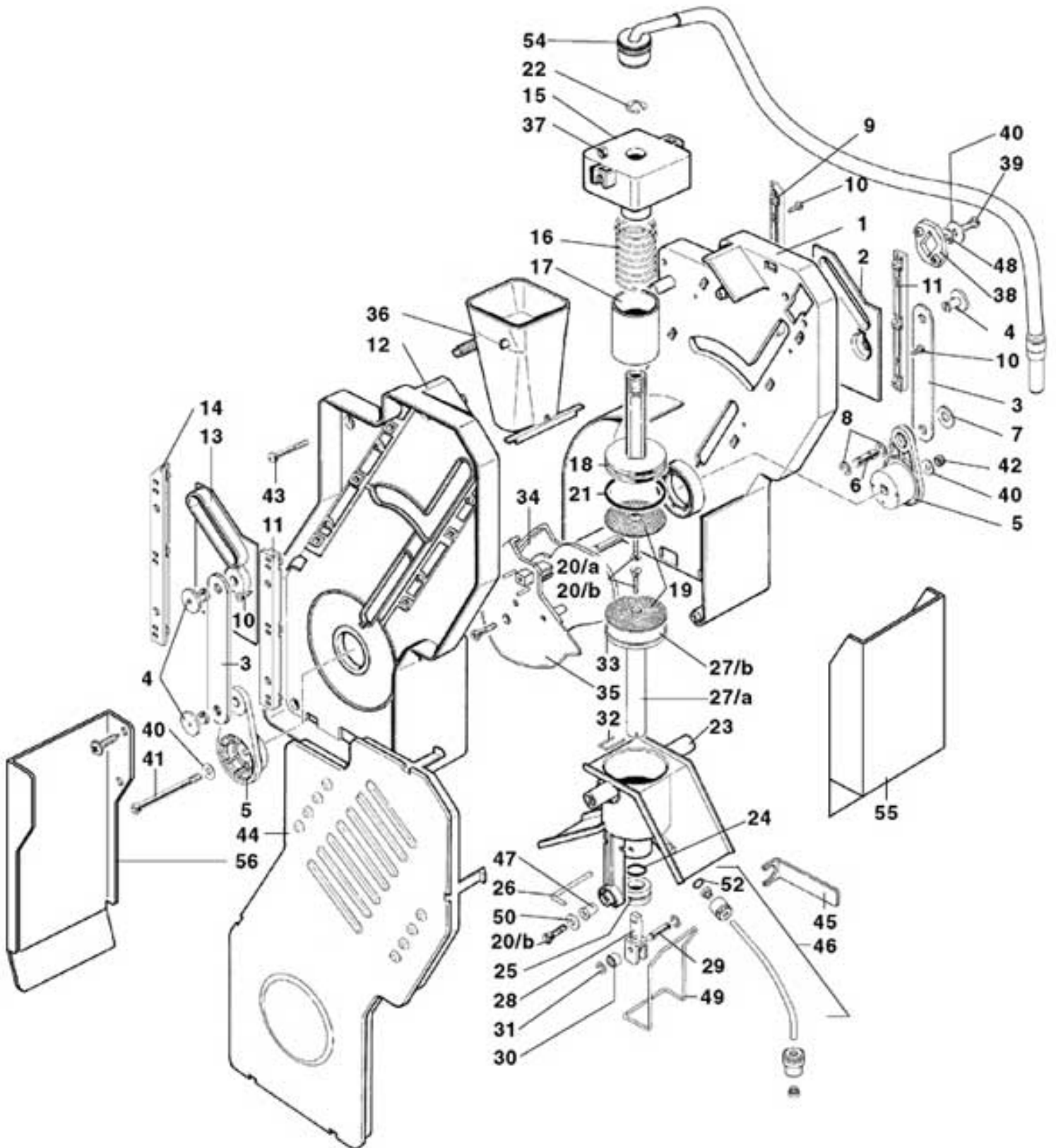
## XM - GRUPPO DOSATORE PL. CON REGOLAZIONE 24V DC

Pos.	Codice	Descrizione	
1	ELE0000056	ELETTROMAGNETE 24V DC C/CAVI	
2	0350003136	SUPPORTO ELETTROMAGNETE	
	0350003136NA	SUPPORTO ELETTROMAGNETE NERO	
3	VIT0000028	VITE T.C.B. M 3 x 14	
4	VIT0000005	VITE T.C.B. M 3 x 12	
5	0350003114	PERNO DI REGOLAZIONE	
6	VIT0009161	MOLLA A TAZZA D.3,2 x 8 x 0,4	
7	VIT0004814	DADO AUTOBLOCCANTE M 3	
8	0350003112R	MICRO CON LEVA POSIZIONE ANTERIORE 7GR	
9	0350003312R	MICRO CON LEVA POSIZIONE CENTRALE 9 GR	
10	0350003112	PERNO DI ROTAZIONE	
11	VIT0007101	BENZING-QUICKLOCK D.3	
12	VIT0000009	VITE T.C.B. M 3 x 30	
13	VIT0004502	DADO M 3	
14	0350003113	RUOTA PER REGOLAZIONE GRAMMATURA	
	0350003113NA	RUOTA PER REGOLAZIONE GRAMMATURA NERO	
15	0350003115	MOLLA DI REGOLAZIONE	
16	7500102053	DISTANZIALE MICRO MM 2	
17	0350003115	MOLLA DI REGOLAZIONE	
18	VIT0004813	DADO CIECO M 3	
19	VIT0002011	VITE AUTOF. T.C.B. 2,9 x 9,5	
20	0350003105	CORPO DOSATORE	
	0350003105NA	CORPO DOSATORE NERO	
21/a	0350003106	PALETTA Fino a matricola 04539999	
21/b	0350003314	PALETTA COMANDO MICRO Da matricola 05010001	
	0350003314NA	PALETTA COMANDO MICRO Da matricola 05010001 NERO	
22	0350003301	CONVOGLIATORE CAFFÈ LAVORATO	
	0350003301NA	CONVOGLIATORE CAFFÈ LAVORATO NERO	
23	0350003302	SCUOTITORE	
24	0350003126	BIELLA ELETTROMAGNETE	
	0350003126NA	BIELLA ELETTROMAGNETE NERO	
25	VIT0005105	SPINA SPIROL 2 X 10 A2	
26	0350003111	PERNO	
	0350003111NA	PERNO NERO	
27	VIT0002001	VITE AUTOF T.C.B. 2,9 x 6,5	
28	0350003129	MOLLA DI RITORNO	
29			
30	VIT0003102	ROSETTA A VENTAGLIO D.3,2	
31	0350003124	SALTARELLO EM2	
32	0350003128	COPERCHIETTO UTILIZZARE LA SIGLA "NA" PER LA VERSIONE 7GR E "IC" PER LA VERSIONE 9 GR	
33	VIT0002469	VITE TC 3,5X10 S/PUNTA PER PLASTICA	
100	0350003110CL	DOSATORE CAFFE' PLASTICO DC24V 7 GRAMMI	insieme
101	0350003310CL	DOSATORE CAFFE' PLASTICO DC 24V 9 GRAMMI	



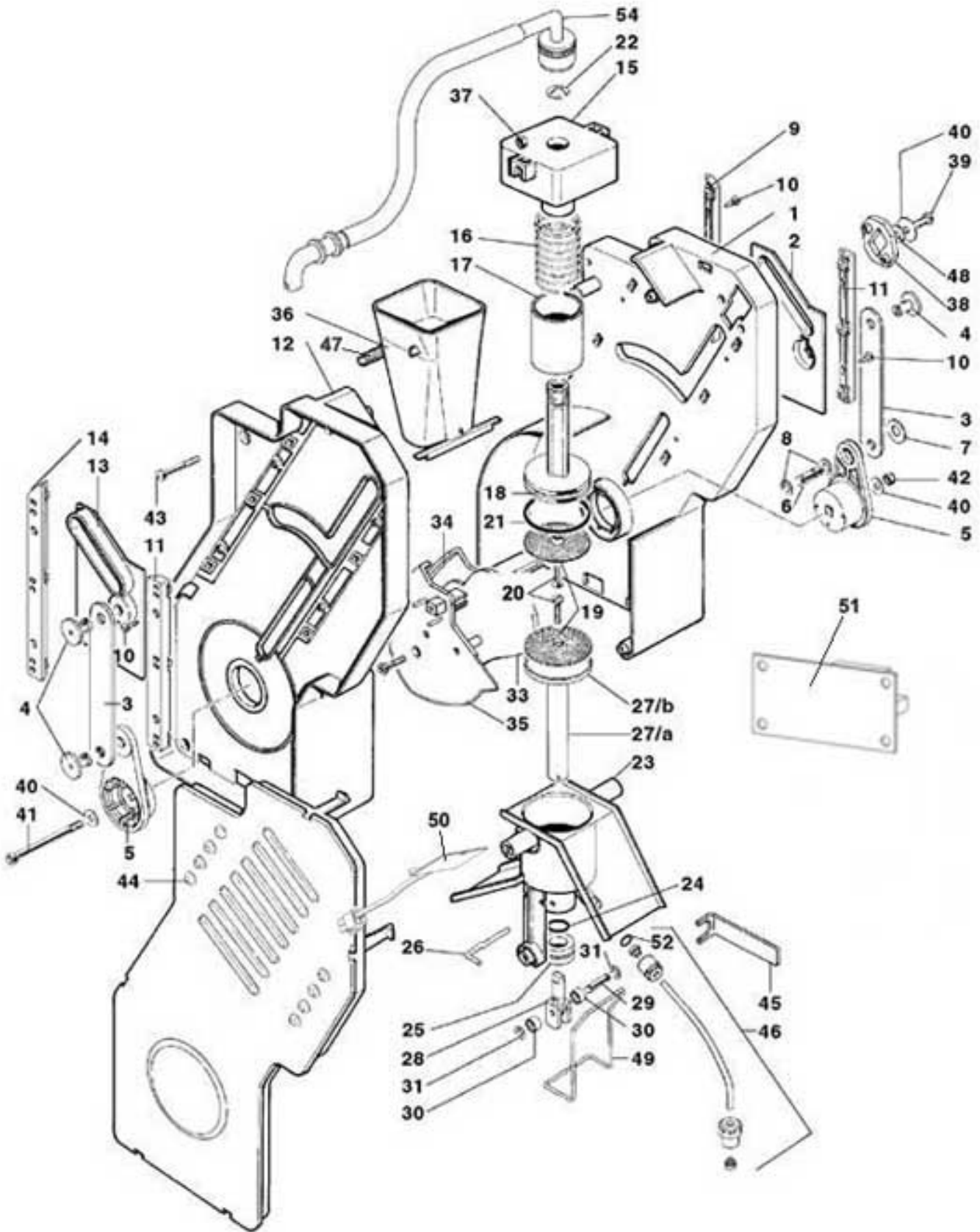
## XM - SUPPORTO MOTORE GRUPPO CAFFE' MICRO

Pos.	Codice	Descrizione	
1	0260010102	SUPPORTO MOTORE GRUPPO PLASTICA D.36	
2/a	0090002186	MR 8,5 RPM ANTIOR.G.MIC.220/50	
2/b	0090002189	MR 8,5 RPM ANTIOR.G.MIC.115/60 UL PER VERSIONE UL	
3	VIT0000030	VITE T.C.B. M 4 x 7 + FR	
4	0250008093	PIASTRINA MICRO	
5	4600010014	DISTANZIALE MICRO	
6	ELE0001904	LEVETTA MICRO	
7/a	ELE0001510	MICRO 83160006	
7/b	ELE0001528	MICRO 83.161.832 PER VERSIONE UL	
8	VIT0000006	VITE T.C.B M 3 x 16	
9	VIT0004701	DADO M 3 C/FLANGIA	
10	0250008091	DISTANZIALE	
11	0250008092	VITE M 4 SPECIALE	
12	VIT0005521	VITE T.C.E.I. M 4 x 25	
13	0250008043	DISCO LETTORE GRUPPO	
14	0250008012	MANOVELLA MOTORE	
15	0250008034	LEVA DI AGGANCIO	
16	0250008059	MOLLA PER LEVA DI AGGANCIO	
17	VIT0005205	SPINA CILINDRICA 4 x 40	
18	VIT0005508	VITE T.C.E.I. 4 x 12	
19	VIT0003103	ROSETTA A VENTAGLIO D.4,3	
20	VIT0003003	RONDELLA 4,3 x 8 x 0,8	
21	0010022138	AGGANCIO VASCHETTA CON TUBO	
22	TSIL07/11T	TUBO SILICONE D.7 x 11 NATURALE TRASPARENTE	
100	0260010110CL	SUPPORTP MOTORE GRUPPO MICRO "MK" 230V	assieme

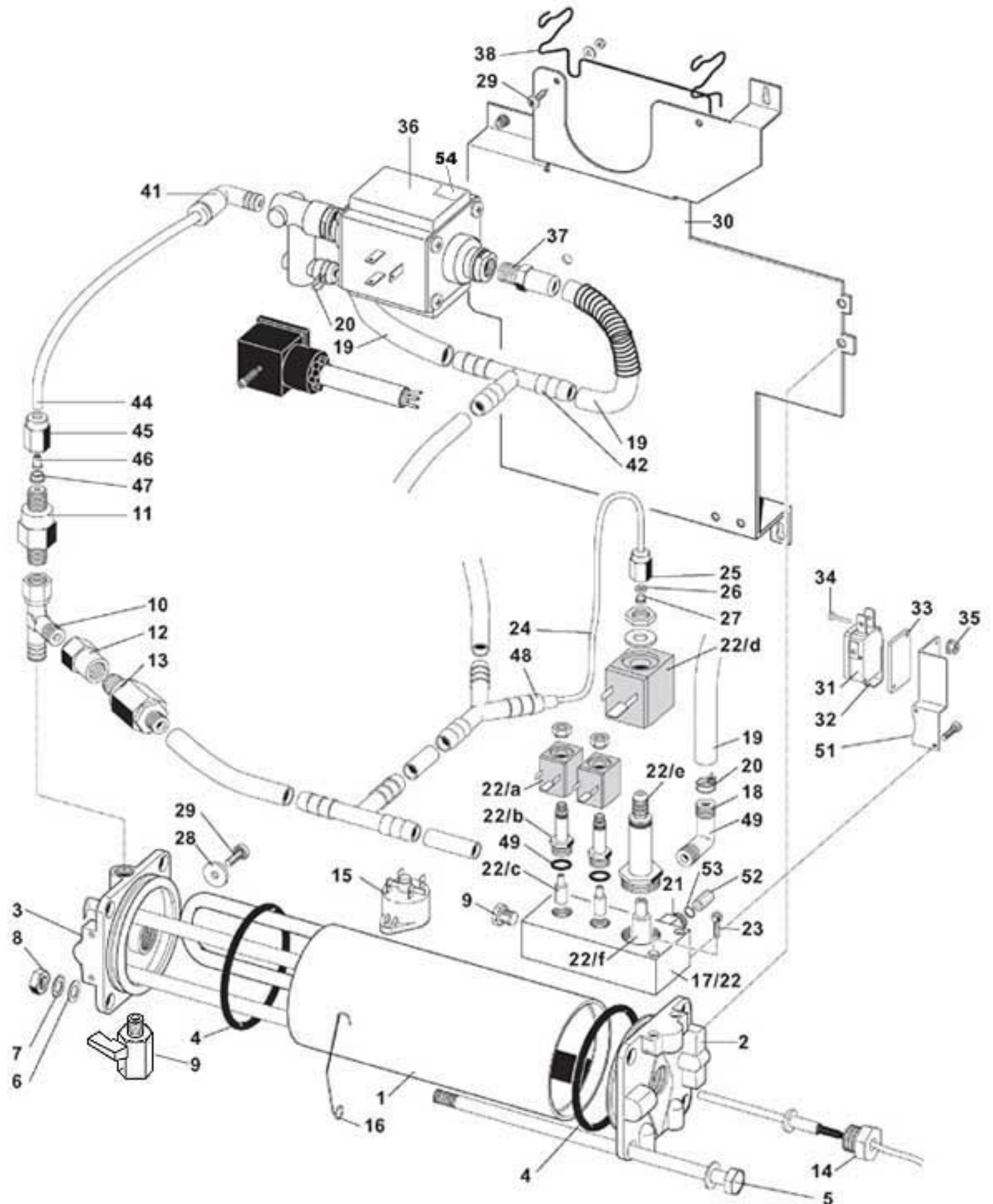


Pos.	Codice	Descrizione
1	0250008005	SPALLA DESTRA Fa parte del kit 0250008005R
2	0250008084	CAMMA CAMERA INFUSIONE DESTRA
3	0250008009	BIELLA
4	0250008028	PERNO PER BIELLA
5	0250008011	MANOVELLA DESTRA
6	0250008014	PERNO MANOVELLA MOTORE
7	0250008042	RANELLA ANTIVIBRANTE
8	VIT0006515	ANELLO D'ARRESTO RADIALE D.5
9	0250008031	GUIDA POSTERIORE DESTRA
10	VIT0002026	VITE AUTOF. T.C.B. 3,5 X 6,5
11	0250008033	GUIDA FRONTALE
12	0250008006	SPALLA SINISTRA Fa parte del kit 0250008005R
13	0250008085	CAMMA CAMERA INFUSIONE SINISTRA
14	0250008032	GUIDA POSTERIORE SINISTRA
15	0250008086	SUPPORTO FILTRO SUPERIORE
16	0250008024	MOLLA FILTRO SUPERIORE NICHELATA
17	0250008087	TUBO COPRI MOLLA
18/a	0250008026	FILTRO SUPERIORE D.36 PER GRUPPO CAFFÈ MICRO D.36
18/b	0250008208	FILTRO SUPERIORE D.40 PER GRUPPO CAFFÈ MICRO MAGGIORATO D.40
	0250008208IC	FILTRO SUPERIORE D.40 PER GRUPPO CAFFÈ MICRO MAGGIORATO D.40 ARANCIO RAL 2011
19/a	0250008099	DOCCIA FILTRO MICROFORATA PER GRUPPO CAFFÈ MICRO D.36
19/b	0250008211	DOCCIA FILTRO GR. MICRO D. 40 PER GRUPPO CAFFÈ MICRO MAGGIORATO D.40
20/a	VIT0001202	VITE T.S.P. M 3 X 14 A2
20/b	VIT0000121	VITE T.S.P. M 3 X 8 A2
21/a	GUA0000080	OR 4112 SILICONE PER GRUPPO CAFFÈ MICRO D.36
21/b	GUA0000097	OR 4131 SILICONE PER GRUPPO CAFFÈ MICRO MAGGIORATO D.40
22	VIT0006513	ANELLO D'ARRESTO RADIALE 8 A2
23/a	0250008046R	CAMERA INFUSIONE FILETTATA PER GRUPPO CAFFÈ MICRO D.36
23/b	0250008206R	CAMERA INFUSIONE D.40 FILETTATA PER GRUPPO CAFFÈ MICRO MAGGIORATO D.40
	0250008206RIC	CAMERA INFUSIONE D.40 FILETTATA PER GRUPPO CAFFÈ MICRO MAGGIORATO D.40 ARANCIO RAL 2011
24	GUA0000065	OR 112 SILICONE
25	0250008053	BOCCOLA BICCHIERE ENTRATA INFERIORE "BIANCO NATURALE"
26	0250008029	SPINA BOCCOLA BICCHIERE
27/a	0250008108	ALBERO FILTRO INFERIORE 2V Fa parte del kit 0250008108R
27/b	0250008122	DISCO FILTRO INFERIORE D.36 PER GRUPPO CAFFÈ MICRO D.36
27/c	0250008209	DISCO FILTRO INFERIORE D.40 PER GRUPPO CAFFÈ MICRO MAGGIORATO D.40
	0250008209IC	DISCO FILTRO INFERIORE D.40 PER GRUPPO CAFFÈ MICRO MAGGIORATO D.40 ARANCIO RAL 2011
28	0250008106	SUPPORTO RULLINI STAMPATO
29	0250008021	ALBERINO PER RULLINO
30	0250008022	RULLINO
31	VIT0006516	ANELLO D'ARRESTO RADIALE D.3,2
32	0250008027	SPINA FILTRO INFERIORE
33	0250008083	CAMMA ESPULSIONE FILTRO
34	0250008016	CAMMA RECUPERO FILTRO DESTRA
35	0250008017	CAMMA RECUPERO FILTRO SINISTRA
36	0250008036	IMBUTO CAFFÈ
37	VIT0004803	DADO M 4 A2
38	0250008035	PIASTRINA DI REGOLAZIONE
39	VIT0000032	VITE T.C.B. M 4 x 8 A2
40	VIT0003309	RONDELLA 4,3 X 16 X 1,5 A2
41	VIT0005523	VITE T.C.E.I. M 4 X 60 A2
42	VIT0004810	DADO M 4 AUTOBLOCCANTE
43	VIT0002461	VITE TC 4,2X26 INOX X PLASTICA
44	0250008039	COPERCHIO SPALLA SX
	0250008039CM	COPERCHIO SPALLA SX PER GRUPPO CAFFÈ MICRO MAGGIORATO D.40 GRIGIO METALLIZZATO MERCEDES RAL 9006
	0250008039IC	COPERCHIO SPALLA SX PER GRUPPO CAFFÈ MICRO MAGGIORATO D.40 ARANCIO RAL 2011
45	0250008048	CHIAVE PER DADO
46	0250008110CL	TUBO ENTRATA ACQUA COMPLETO
47	VIT0009203	INSERTO PER TERMOPLASTICA M 3
48	VIT0003451	ROSETTA ELASTICA GROWER 8,4 A2
49	0250008094	RASCHIATORE
50	0250008088	RONDELLA PER CAMERA CAMMA
51	0250008109R	FILTRO INFERIORE D.36 ASSIEMATO + SUPPORTO RULLINI ASSIEMATO
52	GUA0000061	OR 2010 VITON
53	0250008107R	SUPPORTO RULLINI FILTRO INFERIORE ASSIEMATO
54	0250008160CL	TUBO USCITA CAFFÈ COMPLETO
55	0010022139	CONVOGLIATORI FONDI
56	0260010207	SCIVOLO POLVERI CAFFÈ
	0260010207CK	SCIVOLO POLVERI CAFFÈ PER GRUPPO CAFFÈ MICRO MAGGIORATO D.40 GRIGIO POLVERE RAL 7037
100	0250008001R	GRUPPO CAFFÈ' PLASTICO MICRO D36 PER GRUPPO CAFFÈ MICRO D.36
101	0250008201R	GRUPPO CAFFÈ' PLAST. MICRO D.40 PER GRUPPO CAFFÈ MICRO MAGGIORATO D.40
102	0250008026R	FILTRO SUPERIORE D.36 ASSIEMATO PER GRUPPO CAFFÈ MICRO D.36
103	0250008208R	FILTRO SUPERIORE D.40 ASS. PER GRUPPO CAFFÈ MICRO MAGGIORATO D.40
104	0250008108R	FILTRO INFERIORE D.36 ASSIEMATO

assieme

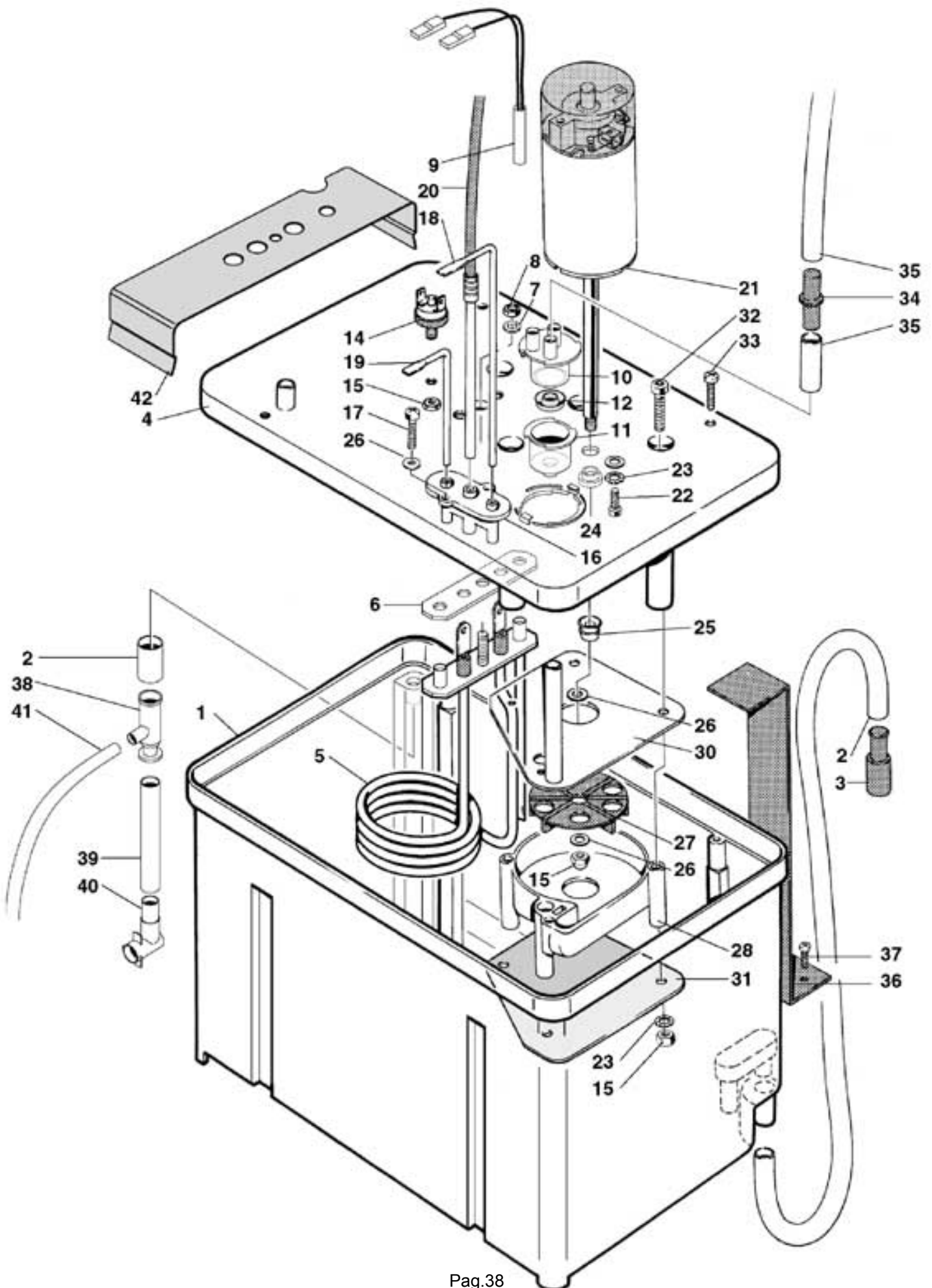


Pos.	Codice	Descrizione
1	0250008005	SPALLA DESTRA Fa parte del kit 0250008005R
2	0250008084	CAMMA CAMERA INFUSIONE DESTRA
3	0250008009	BIELLA
4	0250008028	PERNO PER BIELLA
5	0250008011	MANOVELLA DESTRA
6	0250008014	PERNO MANOVELLA MOTORE
7	0250008042	RANELLA ANTIVIBRANTE
8	VIT0006515	ANELLO D'ARRESTO RADIALE D.5
9	0250008031	GUIDA POSTERIORE DESTRA
10	VIT0002026	VITE AUTOF. T.C.B. 3,5 X 6,5
11	0250008033	GUIDA FRONTALE
12	0250008006	SPALLA SINISTRA Fa parte del kit 0250008005R
13	0250008085	CAMMA CAMERA INFUSIONE SINISTRA
14	0250008032	GUIDA POSTERIORE SINISTRA
15	0250008086	SUPPORTO FILTRO SUPERIORE
16	0250008024	MOLLA FILTRO SUPERIORE NICHELATA
17	0250008087	TUBO COPRI MOLLA
18	0250008026	FILTRO SUPERIORE D.36
19	0250008019	DOCCIA FILTRO
20	VIT0000121	VITE T.S.P. M 3 X 8 A2
21	GUA0000080	OR 4112 SILICONE
22	VIT0006513	ANELLO D'ARRESTO RADIALE 8 A2
23	0250008215R	CAMERA INFUSIONE CON SCIVOLO FONDI
24	GUA0000065	OR 112 SILICONE
25	0250008053	BOCCOLA BICCHIERE ENTRATA INFERIORE "BIANCO NATURALE"
26	0250008029	SPINA BOCCOLA BICCHIERE
27/a	0250008108	ALBERO FILTRO INFERIORE 2V Fa parte del kit 0250008108R
27/b	0250008122	DISCO FILTRO INFERIORE D.36
28	0250008226	SUPPORTO RULLINI OT
29	0250008021	ALBERINO PER RULLINO
30	0250008022	RULLINO
31	VIT0006516	ANELLO D'ARRESTO RADIALE D.3.2
33	0250008083	CAMMA ESPULSIONE FILTRO
34	0250008016	CAMMA RECUPERO FILTRO DESTRA
35	0250008017	CAMMA RECUPERO FILTRO SINISTRA
36	0250008036	IMBUTO CAFFÈ
37	VIT0004803	DADO M 4 A2
38	0250008035	PIASTRINA DI REGOLAZIONE
39	VIT0000032	VITE T.C.B. M 4 x 8 A2
40	VIT0003309	RONDELLA 4.3 X 16 X 1,5 A2
41	VIT0005523	VITE T.C.E.I. M 4 X 60 A2
42	VIT0004810	DADO M 4 AUTOBLOCCANTE
43	VIT0002461	VITE TC 4.2X26 INOX X PLASTICA
44	0250008039	COPERCHIO SPALLA SX
	0250008039CM	COPERCHIO SPALLA SX GRIGIO METALLIZZATO MERCEDES RAL 9006
	0250008039IC	COPERCHIO SPALLA SX ARANCIO RAL 2011
45	0250008048	CHIAVE PER DADO
46	0250008110CL	TUBO ENTRATA ACQUA COMPLETO
47	0250008119	MOLLA
48	VIT0003451	ROSETTA ELASTICA GROWER 8,4 A2
50	0250008213R	RESISTENZA COMPLETA
51	SCH0006880	ALIMENTAZIONE RESISTENZA
52	GUA0000061	OR 2010 VITON
54	0250008160CL	TUBO USCITA CAFFÈ COMPLETO
100	0250008220R	GRUPPO CAFFÈ PLASTICO MICRO ALLUMINIO D36
101	0250008227R	SUPPORTO RULLINI FILTRO INFERIORE MR ASSIEMATO POS. 28-29-30-31



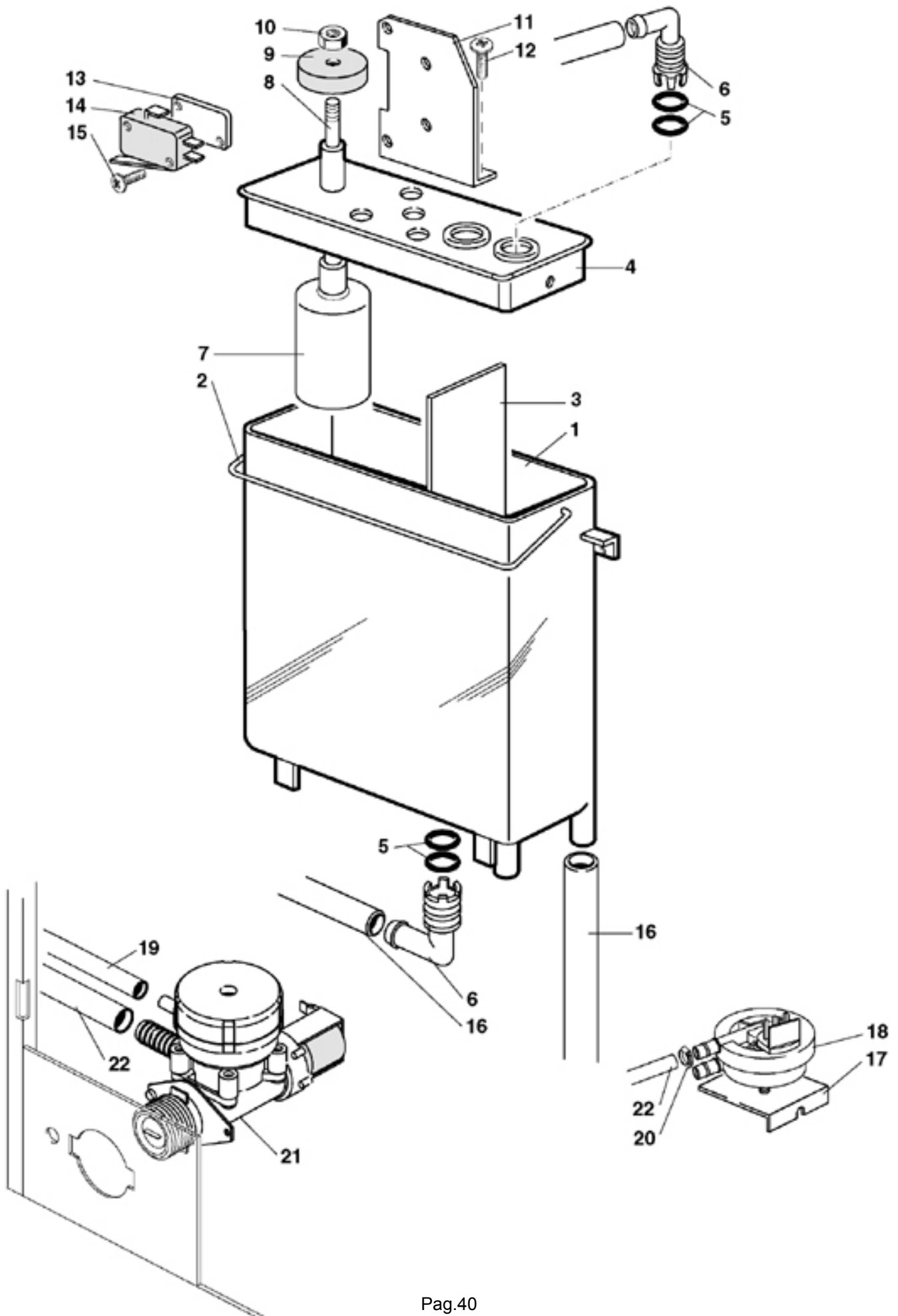
Pos.	Codice	Descrizione
1	0600012514	CAMICIA mm 150
2	0600012671	FLANGIA PER ELETTROVALVOLA
3/a	0600012701	FLANGIA CON RESISTENZA 1100W 230/50
3/b	0600012705	FLANGIA CON RESISTENZA 1100W 120/60 PER VERSIONE UL
4	GUA0000047	OR 164 VITON
5	0600012515	TIRANTE
6	VIT0003206	RONDELLA 8,4 x 16 x 1,6
7	VIT0003402	ROSETTA GROWER 8,4
8	VIT0004506	DADO M 8
9	0600019016	RUBINETTO SCARICO BOLLITORE
10	0100001028	TERMINALE MASCHIO T 1/8-6-6
11	0110002008	VALVOLA NON RIT. E.1/8M U.1/8F
12		
13	0110002009	VALVOLA SFIATO E.1/8F U.1/8M
14	ELE0000969R	SONDA + ACCESSORI
15/a	ELE0009001	CLICSON 120°
15/b	ELE0009027	CLICSON 115° PER VERSIONE UL
16/a	250020087	MOLLA FISSAGGIO INTERRUTTORE TERMICO
16/b	0600012708	MOLLA FISSAGGIO CLICSON CAMPINI PER VERSIONE UL
17	0110001087	GRUPPO 2 EV 2 VIE + 1 EV 3 VIE DC O
18	250020146	LAVORAZIONE SO 2400-6-1/8
19	TSIL06/09T	TUBO SILICONE D.6 x 9 NATURALE TRASPARENTE
20	FASC000101	FASCETTA FISSAGGIO TUBI AUTOS.10712
21	0110003106	RACCORDO USCITA H2O
22	0110001091	GRUPPO 3EV.2VIE+1EV.3VIE 24VDC
22/a	0110010145	BOBINA 6W 24V DC 70% O
22/b	0110010123	ASSIEME CANOTTO 2 VIE CH 14 O
22/c	0110010124	ASSIEME NUCLEO MOBILE 2 VIE O
22/d	0110010065	BOBINA 8 W 24 DC
22/e	0110010035	CANOTTO EV.3 VIE 31A3CV15
22/f	0110010020	ASS.NUCLEO MOBILE 3 VIE VITON
23	VIT0005510	VITE T.C.E.I. 4 x 16
24	TTEF02/04T	TUBO"PTFE"ALIMENT.CL.806 D.2X4
25	0100001001	RACC.X RUBINETTI SO20-4-1/8
26	0100002001	ANELLO DI SERRAGGIO D.4
27	0100003002	GUARNIZIONE IN RAME SO5-5-1/8
28	1600001098	DISTANZIALE GOMMA SINTETICA D.4,5
29	VIT0000030	VITE T.C.B. M 4 x 7 + FR
30	0010022119	SOSTEGNO BOLLITORE E
31	ELE0001522	MICRO 83.161.8 IW3
32	ELE0001911	LEVETTA 161 A R 25.4
33	4600010014	DISTANZIALE MICRO
34	VIT0000006	VITE T.C.B M 3 x 16
35	VIT0004701	DADO M 3 C/FLANGIA
36/a	0110004002R	POMPA ESPRESSO"AP"+ PORTAGOMMA PER GRUPPO CAFFÈ MICRO D.36
36/b	0110004021	POMPA ELETTROM.EX7 230V 50 HZ PER GRUPPO CAFFÈ MICRO MAGGIORATO D.40
36/c	0110004024	POMPA ELETTROM.EX7 120V 60 HZ PER GRUPPO CAFFÈ MICRO MAGGIORATO D.40
37	2500001139	RACCORDO PORTAGOMMA EV
38/a	0110004020	SUPPORTO POMPA IN FILO PER GRUPPO CAFFÈ MICRO D.36
38/b	0110004038	SUPPORTO POMPA ELETTROMAGNETE PER GRUPPO CAFFÈ MICRO MAGGIORATO D.40
39	VIT0003301	RONDELLA D. 4,3 x 12 x 1,5
40	VIT0004503	DADO M 4
41	0100001056	DISTRIBUTORE AD ANGOLO SO5000-6
42	0100003003	RACCORDO A T
43	0600016055	MOLLA PER KIT ANTIROTORNO CIOCCOLATA
44	TNAY000001	TUBO POLIAMMIDE D.4X6 PA12J7
45	0100001002	RACC.X RUBINETTI SO20-6-1/8
46	0100002005	BUSSOLA RINFORZO D.4
47	0100002002	ANELLO DI SERRAGGIO SO1-6
48	0100001065	RACCORDO A Y
49	0110010111	OR R990597/V (EV 0110001087)
50	0110010112	OR R990002/S (EV 0110001087)
51	0110003059	SUPPORTO MICRO
52	0110003057	DISTANZIALE OR
53	GUA0000069	OR 2015 VITON
54	ELE0000915	TERMOPROTETTORE F11 100° PER GRUPPO CAFFÈ MICRO MAGGIORATO D.40
100	0600012710R	BOLLITORE mm 150

assieme

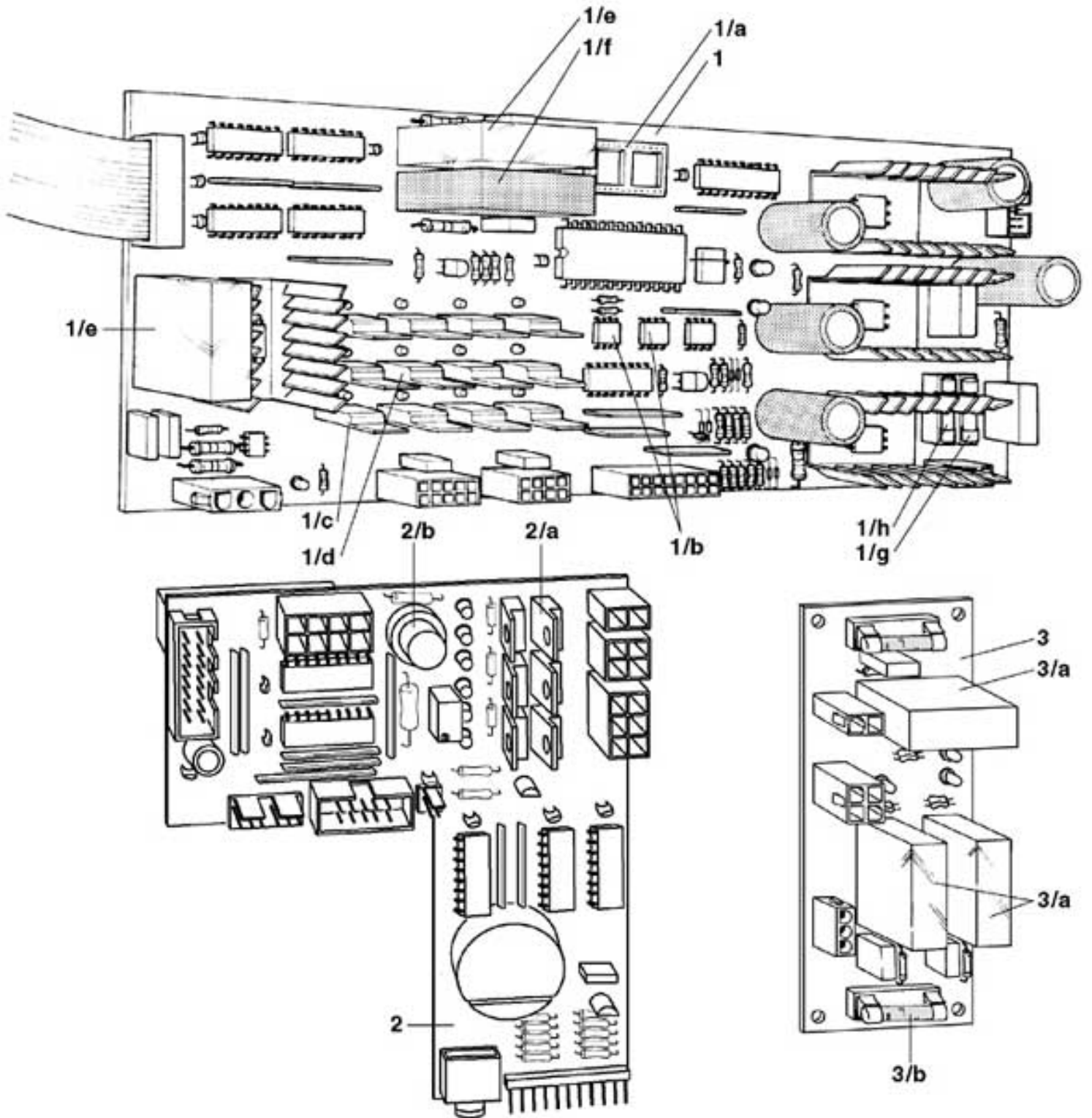


## XM - BOLLITORE CON TERMOFUSIBILE

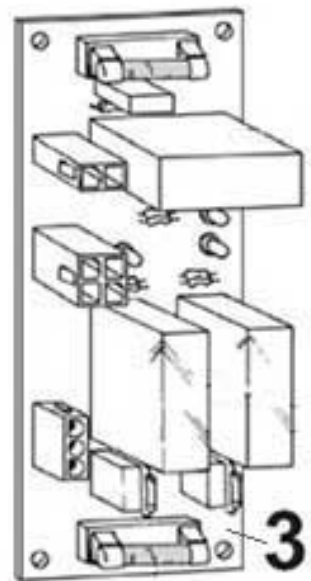
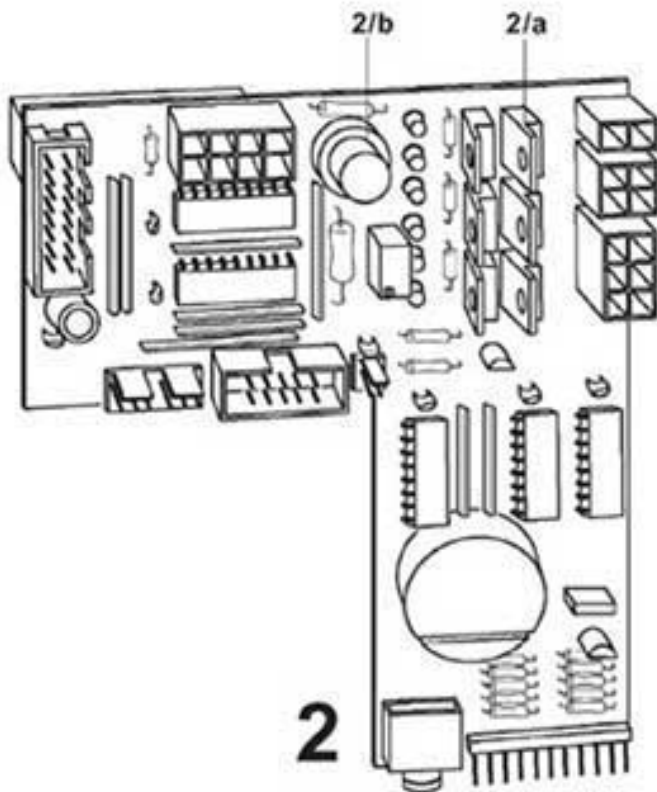
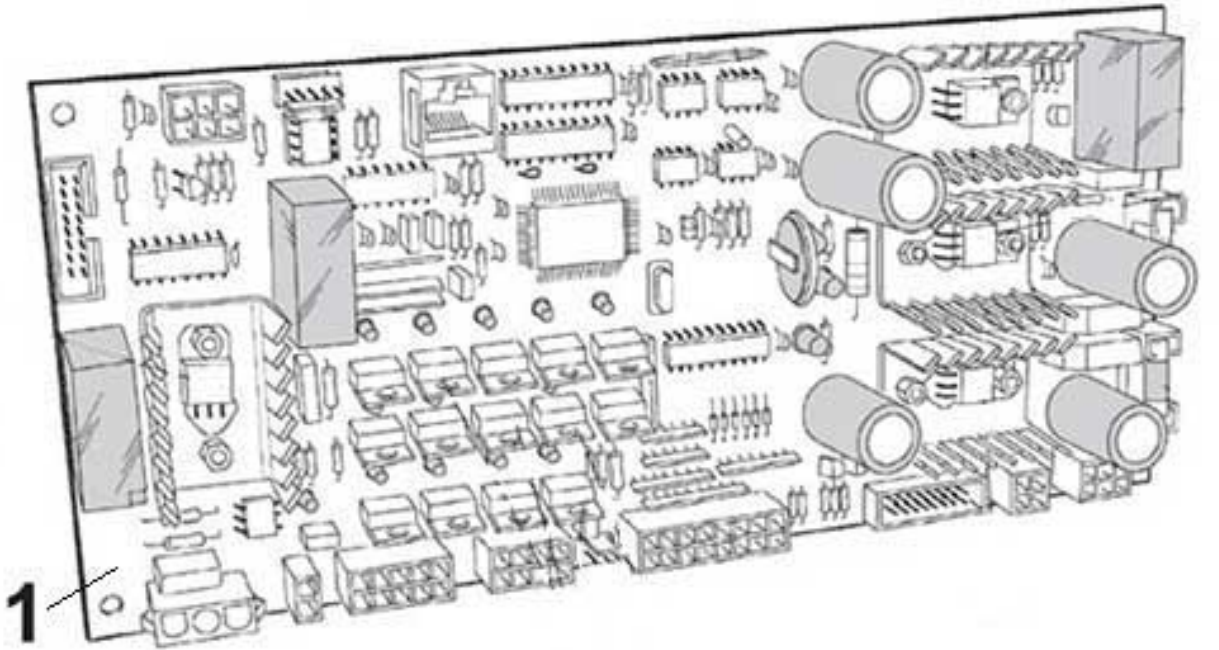
Pos.	Codice	Descrizione
1	0600016008	RECIPIENTE PER BOLLITORE
2	TSIL10/14T	TUBO SILICONE D.10 x 14 NATURALE TRASPARENTE
3	650001057	TAPPO SCARICO
4	0600016073R	COPERCHIO BOLLITORE C/INSERTI *
5/a	0600016067	RESISTENZA 1300W 230V POZZ. TF Fino a matricola 01429999
5/b	0600016078	RESISTENZA 1600 W 230 V C/ TERMOFUSIBILE Da matricola 01430001
5/c	0600016068	RESISTENZA 1100W 120V POZZ. TF
6	0600016038	GUARNIZIONE RESISTENZA
7	VIT0003203	RONDELLA 5,3 X 10 X 1 A2
8	VIT0004804	DADO M 5 A2
9	ELE0003026CL	TERMOFUSIBILE 121° ASSEMBLATO
10	0600016071	RACCORDO TRIPLO
11	0600016072	FONDELLO RACCORDO TRIPLO
12	GUA0002008	GUARNIZIONE DE 062 SILICONE
13		
14	ELE0000965	TERMOSTATO UNIPOLARE RIARMO MAN. 88°C
15	VIT0004816	DADO M 4 A4
16	0600016059	SUPPORTE SONDE
17	VIT0001005	VITE T.C.B. M 4 X 12 A2
18	0600016053	SONDA LIVELLO MINIMO ACQUA
19	0600016054	SONDA LIVELLO MASSIMO ACQUA
20	ELE0000963R	SONDA SOLUBILI + CONTATTI
21	0090003031	MOTORE POMPA 24 V DC
22	VIT0001009	VITE T.C.B. M 4 X 16 A4
23	VIT0003454	ROSETTA GROWER 4,2 A4
24	0080001005	BUSSOLA FRULLATORE
25	GUA0001006	GUARNIZIONE ALBERO FRULLATORE WR 6
26	VIT0003211	RONDELLA 4,3 X 9 X 0,8 A4
27	0110030026	GIRANTE POMPA
28	0110030025	CORPO POMPA
29		
30	0600016045	COPERCHIO SUPERIORE POMPA
31	0600016048	COPERCHIO INFERIORE POMPA
32	VIT0005527	VITE T.C.E.I. M 4 X 40 A4
33	VIT0002461	VITE TC 4,2X26 INOX X PLASTICA
34	0600016023	RACCORDO CAFFÈ
35	TSIL06/09T	TUBO SILICONE D.6 x 9 NATURALE TRASPARENTE
36	0010020032	PIASTRINA FISSAGGIO BOLLITORE
37	VIT0002009	VITE AUTOF. T.C.B. 3,5 X 6,5 S/PUNTA
38	0600016028	RACCORDO T
39	TSIL07/11T	TUBO SILICONE D.7 x 11 NATURALE TRASPARENTE
40	0600016030	RACCORDO TROPPO PIENO
41	TSIL05/08T	TUBO SILICONE D.5 x 8 NATURALE TRASPARENTE
42	0600016002	CLIP CHIUSURA COPERCHIO
100	0600016065R	BOLLITORE COMPLETO
101	0600016171CLR	BOLLITORE C/TROPPO PIENO 230V <span style="float: right;">assieme</span>
102	0600016073KIT	KIT ADEGUAMENTO COPERCHIO BOLLITORE



Pos.	Codice	Descrizione
1	0800009201	CORPO CENTRALINA LAVORATO Fa parte del kit 0800009201R
2	800000035	ANELLO FISSAGGIO COPERCHIO
3	800000010	PARETE INTERNA CENTRALINA
4	0800009223	COPERCHIO CENTRALINA SOLUBILI Fa parte del kit 0800009201R
5	GUA0000043	OR 109
6	0800009211	GOMITO CON INNESTO RAPIDO
7	600001065	GALLEGGIANTE
8	800000016	ASTA GALLEGGIANTE INOX
9	800000017	DISCO COMANDO MICRO GALLEGGIANTE
10	VIT0004812	DADO M 3,5 OTTONE
11	800000020A	SUPPORTO MICRO CENTRALINA
12	VIT0002014	VITE AUTOF. T.C.B. 2,9 x 13
13	4600010014	DISTANZIALE MICRO
14	ELE0001514	MICROCH.D429-VGBA 3A 125-250VA
15	VIT0002012	VITE AUTOF. T.C.B. 2,9 x 16
16	TSIL07/11T	TUBO SILICONE D.7 x 11 NATURALE TRASPARENTE
17	0010022120	SUPPORTO CONTATORE VOLUMETRICO
18	0110007003	FLUSSOM. FHKSC 18 ARNITE R 1K2
19	TSIL05/08T	TUBO SILICONE D.5 x 8 NATURALE TRASPARENTE
20	FASC000101	FASCETTA FISSAGGIO TUBI AUTOS.10712
21	0110001086	DISPOSITIVO DI SICUREZZA 24DC 800157 *
22	TSIL06/09T	TUBO SILICONE D.6 x 9 NATURALE TRASPARENTE
100	0010022118CL	CENTRALINA COMPLETA E

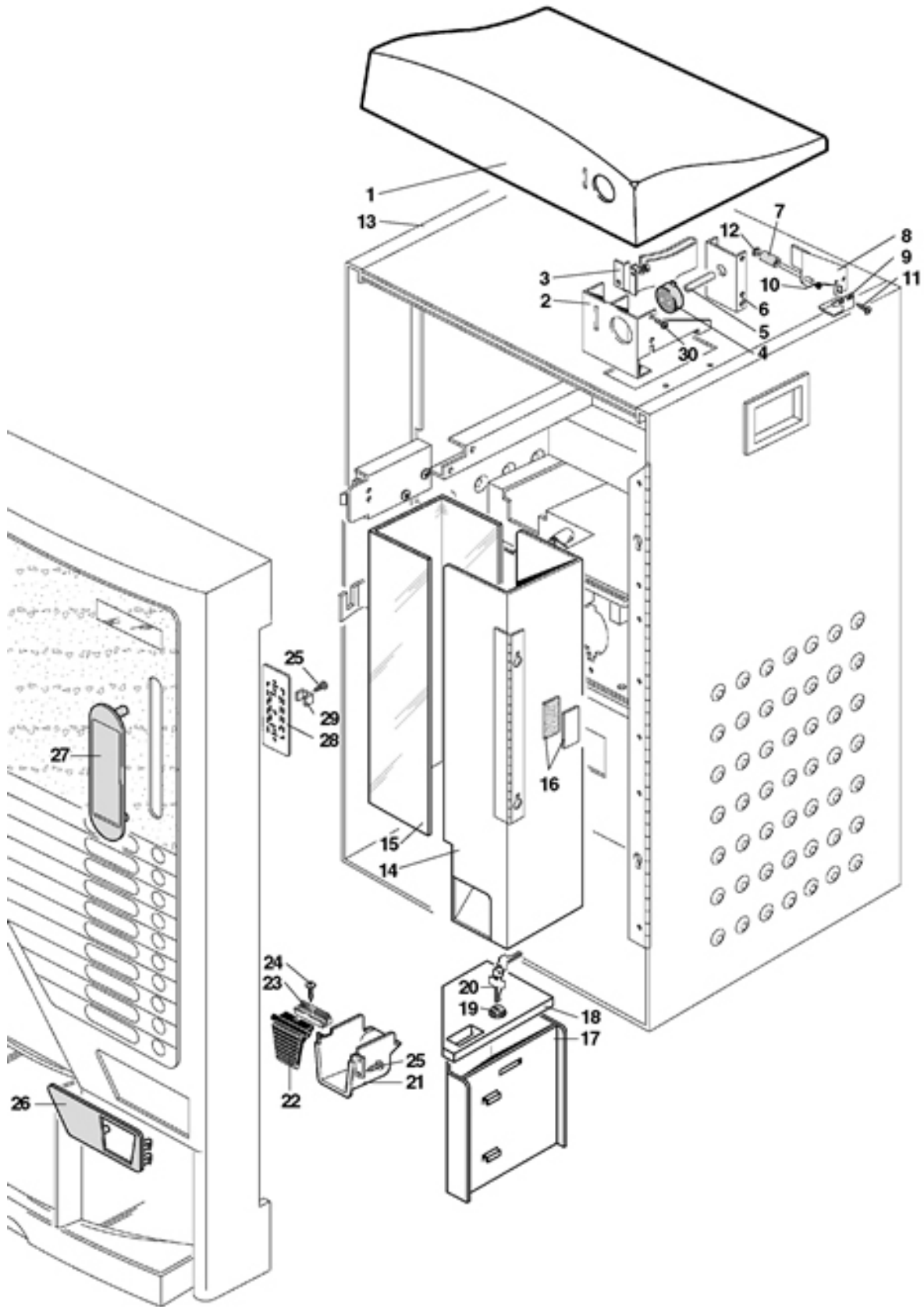


Pos.	Codice	Descrizione
1	SCH0002940	SCHEDA CPU/POTENZA XS-H
1/a	ELT0030059	EPROM 27C512
1/b	ELT0030064	EAROM 93C56
1/c	ELT0004020	TRANSISTOR BDW93C
1/d	ELT0004025	TRANSISTOR BTS 133
1/e	ELT0007151	RELE' 1 CONTATTO 10A 24VDC
1/f	ELT0007159	RELE' 2 CONTATTI 10A 24VDC
1/g	ELE0003028	FUSE RITARDATO 5X20 VETRO 6,3A
1/h	ELE0003025	FUSIBILE RAPIDO 2 A 5 x 20 VETRO
2/a	SCH0004100	DISPLAY/ATTUATORI 'XM'
2/b	ELT0004020	TRANSISTOR BDW93C
2/c	ELT0030704	TASTO D6 TONDO
3	SCH0003240	ESPANSIONE XS-E
3/a	ELT0007151	RELE' 1 CONTATTO 10A 24VDC
3/b	ELT0003028	BASETTA TL2



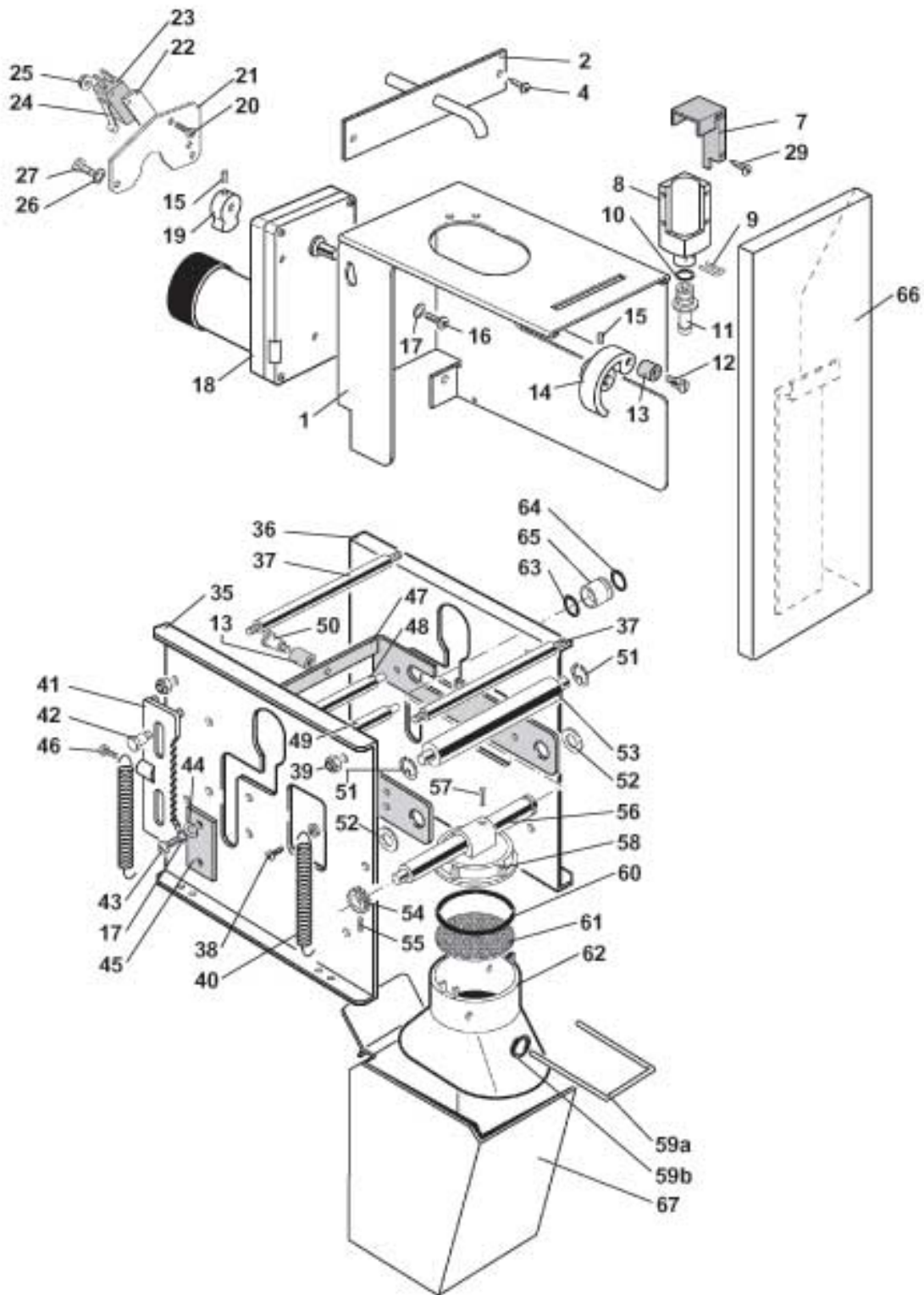
## *XM - LOGICA DI CONTROLLO E POTENZA NUOVA ELETTR.*

Pos.	Codice	Descrizione
1/a	SCH0007260	CPU/POT.C/HOLDER BATT.IMQ "XM"
1/b	SCH0006120	CPU/POTENZA UL(DISS.2+1+1)"XM"
2	SCH0004100	DISPLAY/ATTUATORI 'XM'
2/a	ELT0004020	TRANSISTOR BDW93C
2/b	ELT0030704	TASTO D6 TONDO
3/a	SCH0003240	ESPANSIONE XS-E
3/b	SCH0005420	ESPANSIONE XS-E UL

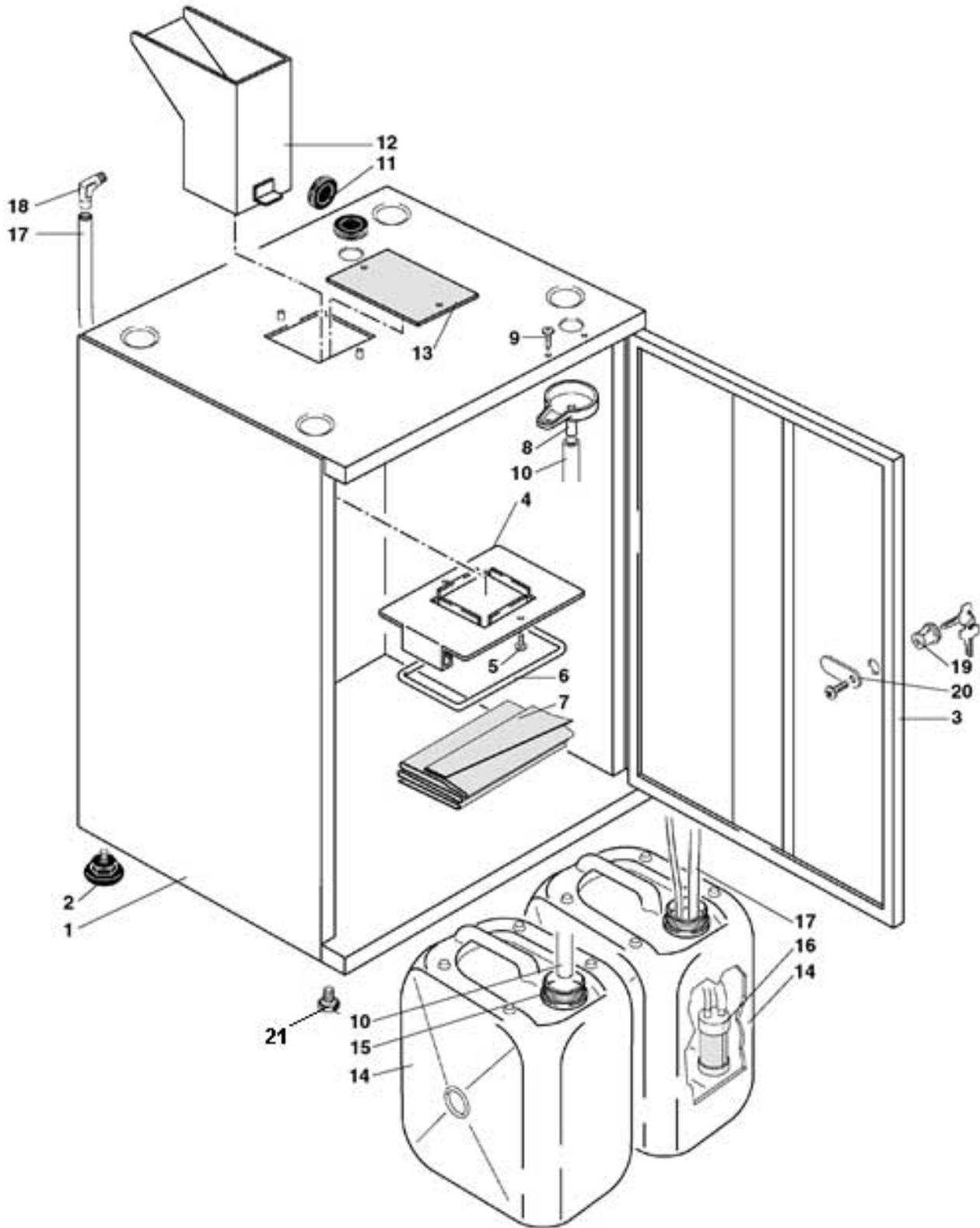


## XM - KIT GETTONIERA RENDIRESTO

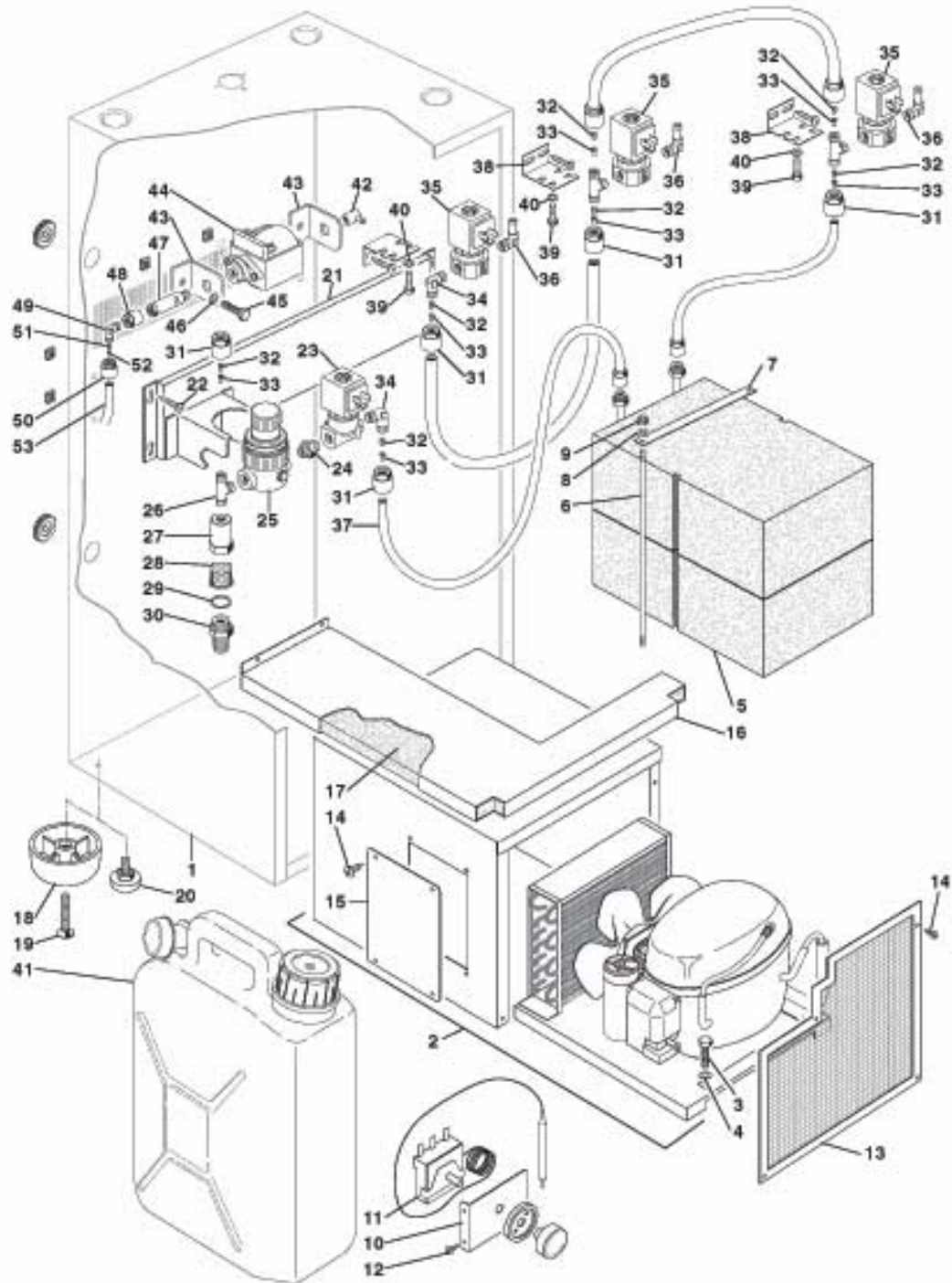
Pos.	Codice	Descrizione	
1	0030010075	ADATTATORE GETTONIERA RENDIRESTO	
2	0030010066	SUPPORTO ENTRATA SCARTO MONETE	
3	0030010073	SCIVOLO ENTRATA MONETE	
4	0020027026NA	PULSANTE SCARTO MONETE NERO	
5	0020027027	PERNO PULSANTE SCARTO MONETA	
6	0030010070	SUPPORTO PULSANTE SCARTO MONETE	
7	0030010071	DISTANZIALE	
8	0030010067	LEVA SCARTO MONETE	
9	0030010072	SQUADRETTA DI CONTRASTO	
10	0030010081	MOLLA LEVA SCARTO MONETE	
11	VIT0000201	VITE T.E. M 3 x 6	
12	VIT0007102	BENZING-QUICKLOCK 4	
13	0030010063	COPERCHIO PER GETTONIERA RENDIRESTO	
14	0010022140	ASSIEME SUPPORTO GETTONIERA	
15	0030010056	PROTEZIONE GETTONIERA RENDIRESTO	
16	0030010055	FISSAGGIO DUAL LOCK H.25 MM.	
17	0030010052	CASSETTA MONETE	
18	0030010051	COPERCHIO CASSETTA MONETE	
19	SER0001005	SCARPETTA TIPO A32	
20	SER0000020	SERRATURA 154 BOX 5 DT MM20 C.3425	
21	0020040231	VASCA RENDI MONETE	
22	0020040214	SPORTELLO RECUPERO MONETE	
23	0020027052	CONTRAPPESO SPORTELLO RECUPERO MONETE	
24	VIT0002401	VITE AUTOF. T.C.B. 3,5 x 9,5 + FR	
25	VIT0002469	VITE TC 3,5X10 S/PUNTA PER PLASTICA	
26	0020040234	FRONTALINO PORTA PER SPORTELLO	
27	0020040236	MOSTRINA PER CHIAVE	
28	0020040237	PIASTRINA PER MOSTRINA CHIAVE	
29	4600010012	CAVALLOTTO PULSANTIERA	
30	VIT0002002	VITE AUTOF. T.C.B. 3,5 X 6,5	
100	0030010060R	COPERCHIO GET. RENDIRESTO ASSIEMATO (Da pos.1 a 13 + pos.30	assieme



Pos.	Codice	Descrizione
1	0240002124	INCASTELLATURA TEA DX
2	0240002120	TUBO ENTRATA ACQUA FBT
3		
4	VIT0002401	VITE AUTOF. T.C.B. 3,5 x 9,5 + FR
5		
6		
7	0240002125	COPERCHIETTO ROMPLIFLUSSO DX
8	0240002025	RACCORDO USCITA TEA
9	0240002028	MOLLA DI ASSEMBLAGGIO
10	GUA0000043	OR 109
11	0240002111	RACCORDO PORTAGOMMA
12	0240001032	PERNO PER RULLINO
13	0200001011	RULLINO BIELLA COMANDO
14	0240002019	CAMMA GRUPPO TEA LAVORATA Fa parte del kit 0240002019R
15	VIT0007002	GRANO M 4 x 6
16	VIT0001005	VITE T.C.B. M 4 X 12 A2
17	VIT0003107	ROSETTA A VENTAGLIO D.4.3
18	0090002104	MOTORIDUTTORE TEA 10 RPM - 24 V DC
19	0240002010	CAMMA MICRO THE LAVORATA
20	VIT0000105	VITE T.S.P. M 3 x 20
21	0240002013	SUPPORTO MICRO THE INOX
22	4600010014	DISTANZIALE MICRO
23	ELE0001522	MICRO 83.161.8 IW3
24	ELE0001906	LEVETTA MICRO 161 E R 24,1
25	VIT0004701	DADO M 3 C/FLANGIA
26	VIT0003105	ROSETTA A VENTAGLIO D.6,4
27	VIT0005503	VITE T.C.E.I. M 6 x 14
28		
29	VIT0002052	VITE AUTOF. T.C.B. 2,9 x 6,5
30		
31		
32		
33		
34		
35	0240001006	SPALLA SINISTRA
36	0240001007	SPALLA DESTRA
37	0240001017	DISTANZIALE SPALLE INOX
38	0240001022	VITE AGGANCIO MOLLA M4X12 CROCE
39	VIT0004810	DADO M 4 AUTOBLOCCANTE
40	0240001026	MOLLA CREMAGLIERA INOX
41	0240001014	CREMAGLIERA
42	0240001021	VITE SCORRIMENTO CREMAGLIERA INOX
43	VIT0001004	VITE T.C.B. M 4 X 6 A2
44	VIT0003202	RONDELLA 4.3 X 9 X 0,8 A2
45	0240001016	PIASTRINA INGRANAGGIO OT
46	VIT0002015	VITE AUTOF T.C.B 3,5 x 9,5
47	0240001008	LEVA COMANDO BICCHIERE
48	0240001018	PERNO FERMA BICCHIERE
49	0240001025	PERNO FERMA LEVA INOX
50	0240001032	PERNO PER RULLINO
51	VIT0006511	ANELLO D'ARRESTO RADIALE D.7
52	0240001024	RONDELLA ALBERO LEVA NYLON
53	0240001019	ALBERO LEVA COMANDO BICCHIERE
54	0240001015	INGRANAGGIO CILINDRICO
55	VIT0005011	SPINA ELASTICA 1,5 x 8
56	0240001013	ALBERINO MOVIMENTO BICCHIERE
57	VIT0005214	SPINA CILINDRICA 3 X 20 A4
58	0240001029	SUPPORTO FILTRO LAVORATO
59/a	0240001033	CAVALLOTTO FISSAGGIO BICCHIERE
59/b	2500003005	ANELLO PER GALLEGGIANTE
60	GUA0000033	OR 3143
61	0240001036	FILTRO DIAM.40 P.0.85 SP.0.15
62	0240001034	BICCHIERE TEA LAVORATO
63	GUA0000048	OR 2031
64	GUA0000004	OR 104
65	0240002113	PROLUNGA ALBERINO GRUPPO TE
66	0240002119	LAMIERA POSIZIONAMENTO GRUPPO TEA
67	0240002126	CONVOGLIATORE FONDI TEA
100	0240001001/13	GRUPPO INFUSORE TEA DX



Pos.	Codice	Descrizione
1		INDICARE IN SEDE DI ORDINE IL MODELLO DI BASE DESIDERATO (COLORE, D. BICCHIERI, VERSIONE)
2	0010005016	PIEDINO ARMADIO
3		INDICARE IN SEDE DI ORDINE IL MODELLO DI BASE DESIDERATO (COLORE, D. BICCHIERI, VERSIONE)
4	0010021236	SUPPORTO ANELLO SACCHETTO FONDI
5	VIT0007008	VITE CON ALETTE M 4 x 10
6	0260003011	ANELLO SUPPORTO SACCHETTO FONDI
7	IMB0000051	SACCO POLIT. GRIGIO MM310X750X SP.0,5
8	0010021214	IMBUTO
9	VIT0002455	VITE RAPID TC 3,5 x 20
10	TSIL07/11T	TUBO SILICONE D.7 x 11 NATURALE TRASPARENTE
11	GUA0010502	PASSACAVO A MEMBRANA Ø 21
12	0010022123	SCIVOLO FONDI PER BASE
13	0010020347	CHIUSURA VANO FONDI
14	CON0000309	TANICA LT.25
15	CON0000305	TAPPO PER TANICA LT.20 XC20
16	KIT0110004034	KIT POMPA IMMERSIONE BASE XM C/TAN.25
17	TSIL07/11T	TUBO SILICONE D.7 x 11 NATURALE TRASPARENTE
18	0100003013	GOMITO LAVORATO POMPA
19	SER0000010	SERRATURA 154 BOX 5 DT MM20 C.3480
20	SER0001005	SCARPETTA TIPO A32
21	VIT0010504	PIEDINO REGOLABILE D.22x7 M 6x20



## XM - BASE CON GRUPPO REFRIGERANTE FP

Pos.	Codice	Descrizione
1		INDICARE IN SEDE DI ORDINE IL MODELLO DI BASE DESIDERATO (COLORE, D. BICCHIERI, VERSIONE)
2	0550050014CL	UNITA'REFR.SERP.IN FUS.AL 230V
3	VIT0001109	VITE T.E. M 6 X 35 INOX
4	VIT0003303	RONDELLA 6,6 X 18 X 1,5
5	0550006015	MEZZO GUSCIO POLISTIROLO
6	0550006005	TIRANTE FISSAGGIO SERBATOIO CORTO
7	0550006006	PIASTRINA FISSAGGIO SERBATOIO CORTO
8	VIT0003104	ROSETTA A VENTAGLIO D.5,1
9	VIT0004504	DADO M 5
10	0010020382	SUPPORTO TERMOSTATO
11	ELE0000919	TERMOSTATO A DISTANZA TU.F.DT 0-36°C T80
12	VIT0002401	VITE AUTOF. T.C.B. 3,5 x 9,5 + FR
13	0010020381	CHIUSURA GRIGLIA SUPP.FRIGOR.
14	VIT0002009	VITE AUTOF. T.C.B. 3,5 X 6,5 S/PUNTA
15	0550060010	SPORTELLO INCASTELLATURA FRIGO
16	0010022211	COPERTURA DIVISORIA
17	0010022212	PANNELLO DI ISOLAMENTO
18	0010019967	PIEDINO DIAM. 60X25
19	VIT0000123	VITE T.S.P. M 6 X 40
20	VIT0010501	REGOLAZIONE PLATT ESTERNO M.8 X 22 D.30 X 15 NERO
21	0010020383	SUPPORTO COMPONENTI IDRICI
22	VIT0000211	VITE T.E. M 6 X 8
23	0110001064	EV NC.2 VIE 1/8 S/R 24DC
23/a	0110010009	OR 2062 COD.990000/V
24	0100001014	RACC.DIR.MASCHIO SO1100-8-1/8
25	0110003007	MICROREGOLATORE x ACQUA 1/4 0-8 bar
26	0100001036	TERM.MASCH.T SO3700-8-1/4-8
27	0170005007	SUPPORTO FILTRO
28	0110020007	FILTRO PLASTICA D.20
29	GUA0003201	GUARNIZIONE RAME D.26 x 22 x 1,5
30	0170005006	RACCORDO PORTAFILTRO
31	0100001003	RACC.X RUBINETTI SO20-6-1/4
32	0100002005	BUSSOLA RINFORZO D.4
33	0100002002	ANELLO DI SERRAGGIO SO1-6
34	0100001019	TERM.GOMITO MASC.SO2400-6-1/8
35	0110001076	EV.212A4K1V25-RL 24DC 2VIE C/R
36	250020146	LAVORAZIONE SO 2400-6-1/8
37	TPAD04/06T	TUBO "PET" ALIMENTARE D.4X6
38	0810010211	SQUADRETTA SUPPORTO EV
39	VIT0000204	VITE T.E. M 4 x 8
40	VIT0003301	RONDELLA D. 4,3 x 12 x 1,5
41	CON0000301	TANICA LT10 840010
42	0110004023	PIPETTA
43	0110004022	SUPPORTO A SQUADRA
44	0110004021	POMPA ELETTROM.EX7 230V 50 HZ
45	VIT0000014	VITE T.C.B. M 4x16
46	VIT0003301	RONDELLA D. 4,3 x 12 x 1,5
47	0100001014	RACC.DIR.MASCHIO SO1100-8-1/8
48	0100001004	RACC.X RUBINETTI SO20-8-1/4
49	0100001022	TERM.GOMITO MASC.SO2400-8-1/4
50	0100001005	RACC.X RUBINETTI SO20-8-3/8
51	0100002006	BUSSOLA DI RINFORZO SO3-8-6
52	0100002003	ANELLO DI SERRAGGIO D.8
53	TNAY000002	TUBO POLIAMMIDE D.6X8 PA12J7