

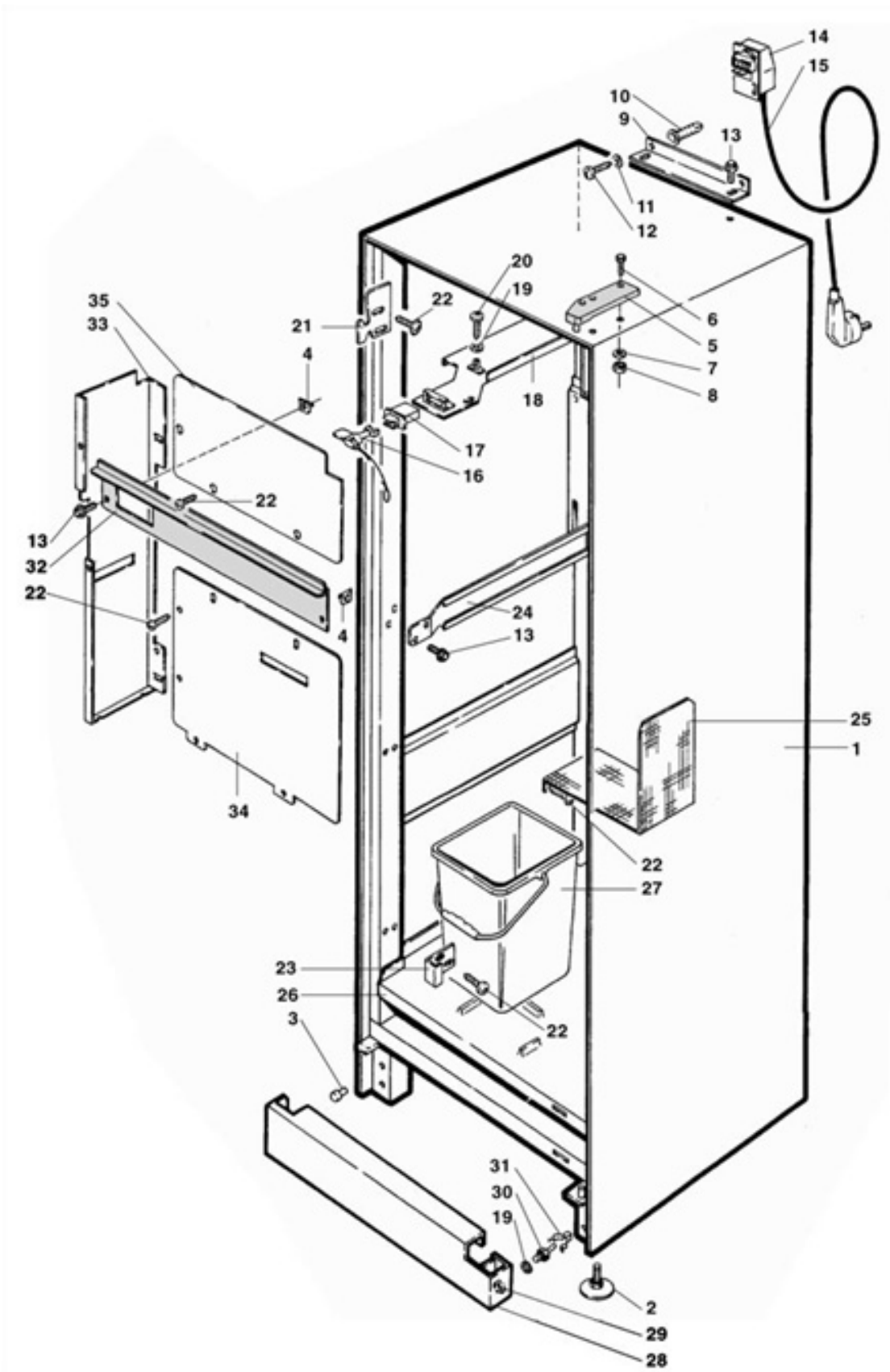
rheavendors 

distributore automatico

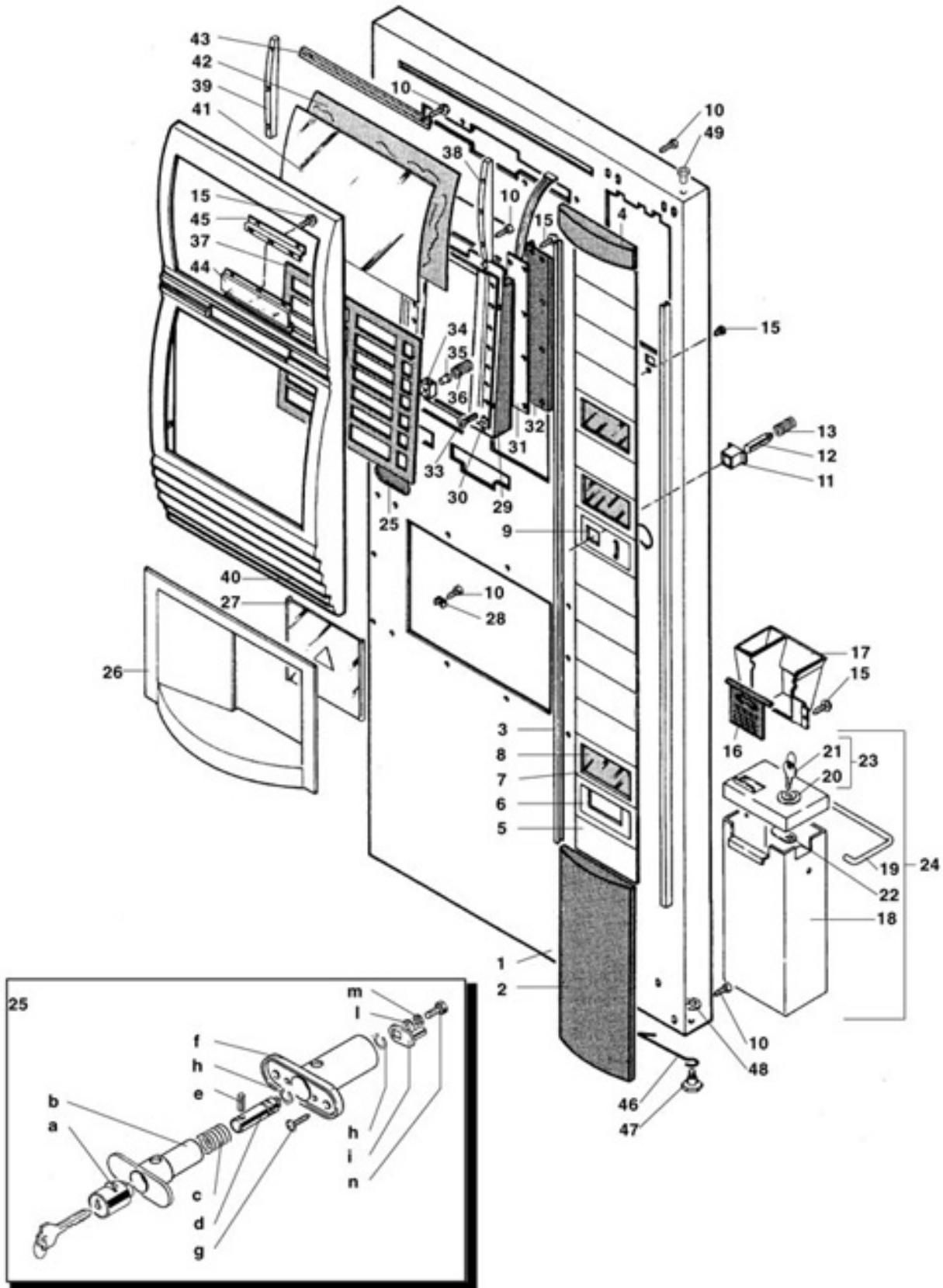
[MIDI]



manuale parti di ricambio

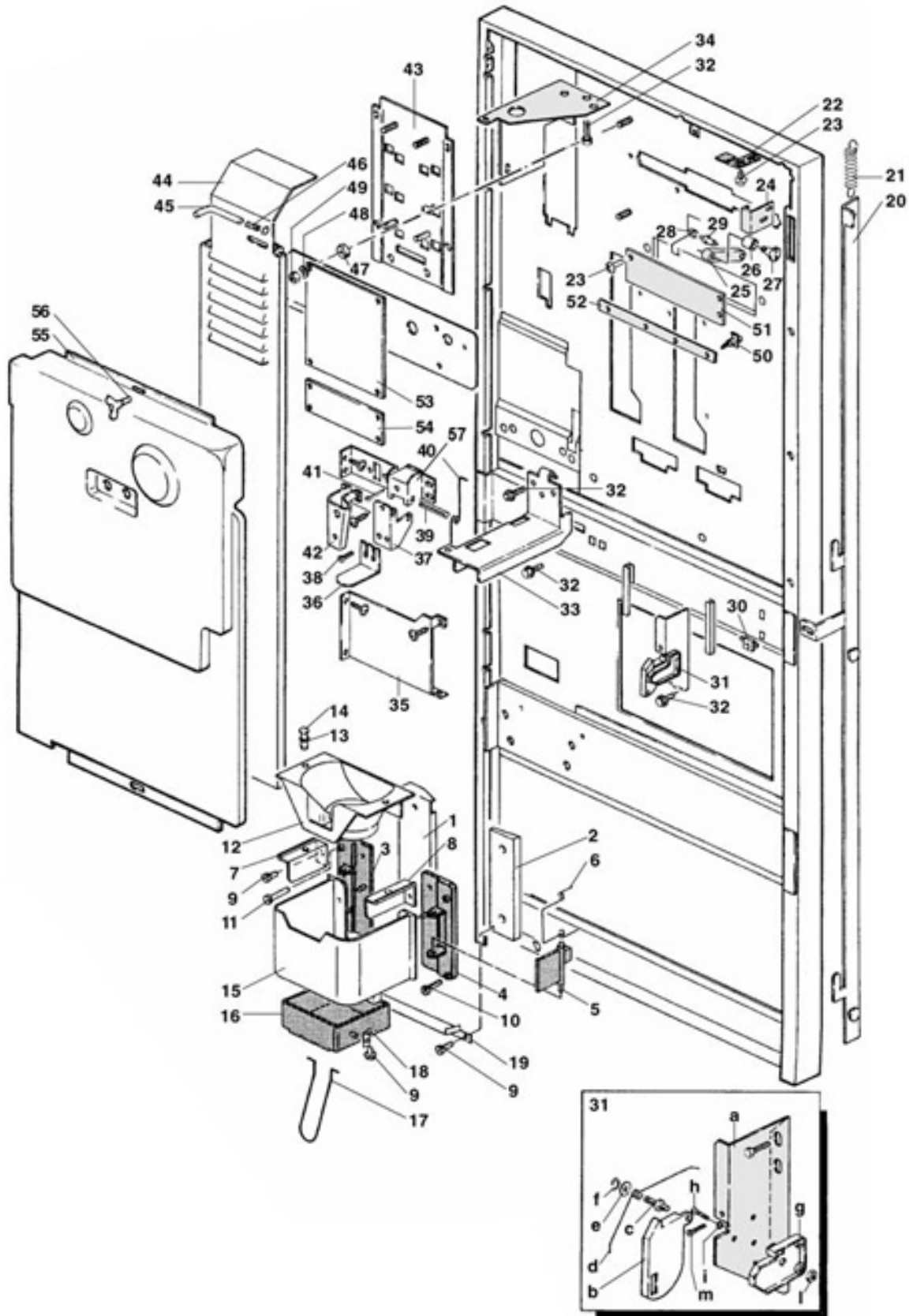


Pos.	Codice	Descrizione
2	0010013208	PIEDINO
3	0020018061	TAPPO PER PULSANTE
4	VIT0009102	DADO IN GABBIA M 6
5	0010013191	CERNIERA SUPERIORE
	0010013191AE	CERNIERA SUPERIORE BIANCO PURO RAL 9010
	0010013191CF	CERNIERA SUPERIORE GRIGIO ANTRACITE RAL 7016
	0010013191CG	CERNIERA SUPERIORE GRIGIO LUCE RAL 7035
	0010013191CH	CERNIERA SUPERIORE GRIGIO AGATA RAL 7038
	0010013191CM	CERNIERA SUPERIORE GRIGIO METALLIZZATO MERCEDES RAL 9006
	0010013191CN	CERNIERA SUPERIORE GRIGIO SILICEO RAL 7032
	0010013191GF	CERNIERA SUPERIORE GIALLO ZOLFO RAL 1016
	0010013191KE	CERNIERA SUPERIORE ROSSO FUOCO RAL 3000
	0010013191NA	CERNIERA SUPERIORE NERO
6	VIT0000215	VITE T.E. M 8 x 25
7	VIT0003402	ROSETTA GROWER 8,4
8	VIT0004506	DADO M 8
9	0010018071	STAFFA FISSAGGIO DISTRIBUTORE
10	VIT0010701	TASSELLO TPF 8 x 50
11	VIT0003303	RONDELLA 6,6 X 18 X 1,5
12	VIT0002022	VITE AUTOF. T.C.B. 5,5 x 60
13	VIT0000236	VITE T.E. M 6 x 11 + FR
14	ELE0002410	MORSETTIERA PA 244/C + VITI
15/a	ELE0055003	CORDONE NERO H05VVF 3X1.5X3500 F.
15/b	ELE0055004	CAVO ALIMENTAZIONE H05VVF 3 x 1,5 SPINA CH
15/c	ELE0055006	CAVO ALIMENTAZIONE H05VVF 3 x 1,5 SPINA GB
16	0270011109CL	CHIAVE DI SERVIZIO COMPLETA 75
17	ELE0002009	INTERRUTTORE BIPOLARE 15/250 ATT.FASTON
18	0010018116	SUPPORTO INTERRUTTORE DI SICUREZZA
19	VIT0003103	ROSETTA A VENTAGLIO D.4,3
20	VIT0000013	VITE T.C.B. 4x12
21	0010015124	PIASTRINA SOSTEGNO PORTA
22	VIT0000030	VITE T.C.B. M 4 x 7 + FR
23	NL202100278	SQ.AGGANCIO ASTA SERRATURA INFERIORE
24	0010018115	SUPPORTO INCASTELLATURA GRUPPO
25/a	0010015128	PROTEZIONE INFERIORE GRUPPO COMPATTO
25/b	0010015131	PROTEZIONE INFERIORE GRUPPO MECCANICO
26	0010015132NA	PROTEZIONE FONDO
27	CON0000201	SECCHIO RETTANGOLARE
28	0120004375	PROTEZIONE FRONTALE
	0120004375AE	PROTEZIONE FRONTALE BIANCO PURO RAL 9010
	0120004375CF	PROTEZIONE FRONTALE GRIGIO ANTRACITE RAL 7016
	0120004375CG	PROTEZIONE FRONTALE GRIGIO LUCE RAL 7035
	0120004375CH	PROTEZIONE FRONTALE GRIGIO AGATA RAL 7038
	0120004375CM	PROTEZIONE FRONTALE GRIGIO METALLIZZATO MERCEDES RAL 9006
	0120004375CN	PROTEZIONE FRONTALE GRIGIO SILICEO RAL 7032
	0120004375GF	PROTEZIONE FRONTALE GIALLO ZOLFO RAL 1016
	0120004375KE	PROTEZIONE FRONTALE ROSSO FUOCO RAL 3000
	0120004375NA	PROTEZIONE FRONTALE NERO
29	VIT0004503	DADO M 4
30	VIT0009151	PERNO M4
31	VIT0009152	ATTACCO RAPIDO
32	0010013181	FASCIA SOSTEGNO CONTENITORI
33/a	0010015121	PROTEZIONE LATERALE BOLLITORE
33/b	0010015143	PROTEZIONE LATERALE BOLLITORE
34/a	0010015112	PROTEZIONE BOLLITORE
34/b	0010015144	PROTEZIONE BOLLITORE
35/a	0010015129	PROTEZIONE SUPERIORE BOLLITORE
35/b	0010015145	PROTEZIONE SUPERIORE BOLLITORE

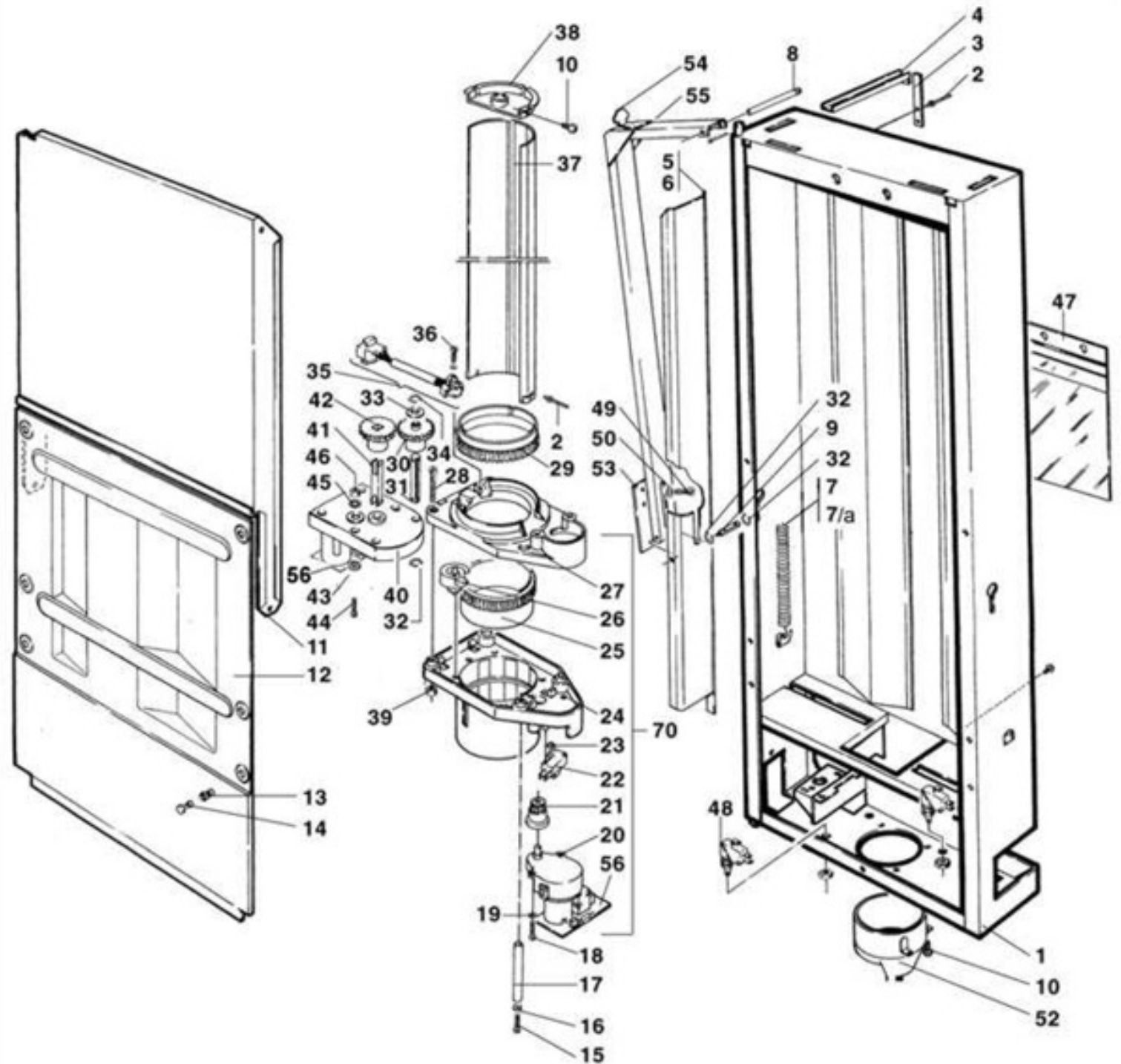


Pos.	Codice	Descrizione
1	0020029277R	PORTA DC COMPLETA
2	0020026234	FASCIA INFERIORE
3	0020026417	PROFILO VERTICALE
4/a	0020026233	FASCIA SUPERIORE
4/b	0020029041	FASCIA SUPERIORE
5	0020026341	MODULO NEUTRO
	0020026341CA	MODULO NEUTRO GRIGIO TORTORA RAL 7006
	0020026341CB	MODULO NEUTRO GRIGIO SABBIA 153155
	0020026341CF	MODULO NEUTRO GRIGIO ANTRACITE RAL 7016
	0020026341CG	MODULO NEUTRO GRIGIO LUCE RAL 7035
	0020026341CI	MODULO NEUTRO GRIGIO TRAFFICO RAL 7042
	0020026341CK	MODULO NEUTRO GRIGIO POLVERE RAL 7037
	0020026341CM	MODULO NEUTRO GRIGIO METALLIZZATO MERCEDES RAL 9006
	0020026341CS	MODULO NEUTRO GRIGIO GRANITO METALLICO BMW 237
	0020026341NA	MODULO NEUTRO NERO
6	0020026344	MODULO SCARTO MONETE
7	0020026342	MODULO ISTRUZIONI
	0020026342CA	MODULO ISTRUZIONI GRIGIO TORTORA RAL 7006
	0020026342CB	MODULO ISTRUZIONI GRIGIO SABBIA 153155
	0020026342CF	MODULO ISTRUZIONI GRIGIO ANTRACITE RAL 7016
	0020026342CG	MODULO ISTRUZIONI GRIGIO LUCE RAL 7035
	0020026342CI	MODULO ISTRUZIONI GRIGIO TRAFFICO RAL 7042
	0020026342CK	MODULO ISTRUZIONI GRIGIO POLVERE RAL 7037
	0020026342CM	MODULO ISTRUZIONI GRIGIO METALLIZZATO MERCEDES RAL 9006
	0020026342CS	MODULO ISTRUZIONI GRIGIO GRANITO METALLICO BMW 237
	0020026342NA	MODULO ISTRUZIONI NERO
8	0020026351	VETRINA ISTRUZIONI
9	0020026343	MODULO INTRODUZIONE MONETE
	0020026343CA	MODULO INTRODUZIONE MONETE GRIGIO TORTORA RAL 7006
	0020026343CB	MODULO INTRODUZIONE MONETE GRIGIO SABBIA 153155
	0020026343CF	MODULO INTRODUZIONE MONETE GRIGIO ANTRACITE RAL 7016
	0020026343CG	MODULO INTRODUZIONE MONETE GRIGIO LUCE RAL 7035
	0020026343CI	MODULO INTRODUZIONE MONETE GRIGIO TRAFFICO RAL 7042
	0020026343CK	MODULO INTRODUZIONE MONETE GRIGIO POLVERE RAL 7037
	0020026343CM	MODULO INTRODUZIONE MONETE GRIGIO METALLIZZATO MERCEDES RAL 9006
	0020026343CS	MODULO INTRODUZIONE MONETE GRIGIO GRANITO METALLICO BMW 237
	0020026343NA	MODULO INTRODUZIONE MONETE NERO
10	VIT0002469	VITE TC 3,5x10 SIPUNTA PER PLASTICA
11	405001007	PULSANTE SCARTO MONETE
	405001007AB	PULSANTE SCARTO MONETE BIANCO RAL 9016
	405001007AD	PULSANTE SCARTO MONETE BIANCO ABS 5118
	405001007ZCF	PULSANTE SCARTO MONETE GRIGIO ANTRACITE RAL 7016
	405001007ZCI	PULSANTE SCARTO MONETE GRIGIO TRAFFICO RAL 7042
	405001007ZCK	PULSANTE SCARTO MONETE GRIGIO POLVERE RAL 7037
	405001007ZCM	PULSANTE SCARTO MONETE GRIGIO METALLIZZATO MERCEDES RAL 9006
	405001007ZCP	PULSANTE SCARTO MONETE GRIGIO FINESTRA RAL 7040
	405001007ZCA	PULSANTE SCARTO MONETE GIALLO ACIDO 153163
	405001007ZCC	PULSANTE SCARTO MONETE GIALLO MELONE RAL 7017
	405001007ZCD	PULSANTE SCARTO MONETE GIALLO UVA PANTONE 610C
	405001007ZKA	PULSANTE SCARTO MONETE ROSSO SEGNALE RAL 3020
	405001007ZKC	PULSANTE SCARTO MONETE ROSSO PANTONE 208C
	405001007ZNA	PULSANTE SCARTO MONETE NERO
	405001007ZXC	PULSANTE SCARTO MONETE CROMO
12	002003402	PERNO SCARTO MONETE
13	4050010074	MOLLA PULSANTE SCARTO MONETA
14		
15	VIT0002401	VITE AUTOF. T.C.B. 3,5 x 9,5 + FR
16	0020018162	SPORTIELLO RITORNO MONETE
	0020018162CA	SPORTIELLO RITORNO MONETE GRIGIO TORTORA 153147
	0020018162CF	SPORTIELLO RITORNO MONETE GRIGIO ANTRACITE RAL 7016
	0020018162CK	SPORTIELLO RITORNO MONETE GRIGIO POLVERE RAL 7037
	0020018162CP	SPORTIELLO RITORNO MONETE GRIGIO FINESTRA RAL 7040
	0020018162CA	SPORTIELLO RITORNO MONETE GIALLO ACIDO 153163
	0020018162CC	SPORTIELLO RITORNO MONETE GIALLO MELONE RAL 7017
	0020018162CD	SPORTIELLO RITORNO MONETE GIALLO UVA PANTONE 610C
	0020018162KA	SPORTIELLO RITORNO MONETE ROSSO SEGNALE RAL 3020
	0020018162NA	SPORTIELLO RITORNO MONETE NERO
17	002003416	ASS. SGAVOLO ACCETTA-SCARTO MONETE
18	003006005	CASSETTA MONETE
19	406001013	GANCIO CASSETTA MONETE
20	003006055	COPERCHIO CASSETTA MONETE
21	SEF000010	SERRATURA 154 BOX 5 DT MM20 C.3480
22	SEF000100	SERRATURA 110 A42
23	003006004R	COPERCHIO CASSETTA MONETE + SERRATURA
24	003006056CL	CASSETTA MONETE COMPLETA
25	1150003200	SERRATURA COMPLETA
	1150003200AE	SERRATURA COMPLETA BIANCO PURO RAL 9010
	1150003200CF	SERRATURA COMPLETA GRIGIO ANTRACITE RAL 7016
	1150003200CF	SERRATURA COMPLETA GRIGIO ANTRACITE RAL 7016
	1150003200CG	SERRATURA COMPLETA GRIGIO LUCE RAL 7035
	1150003200CH	SERRATURA COMPLETA GRIGIO AGATA RAL 7038
	1150003200CM	SERRATURA COMPLETA GRIGIO METALLIZZATO MERCEDES RAL 9006
	1150003200CN	SERRATURA COMPLETA GRIGIO SILICEO RAL 7032
	1150003200CT	SERRATURA COMPLETA GRIGIO METALLIZZATO MERCEDES RAL 9006 OPACO
	1150003200DA	SERRATURA COMPLETA GRIGIO CHIARO PERLATO
	1150003200DB	SERRATURA COMPLETA GRIGIO QUARZO RAL 7039
	1150003200DC	SERRATURA COMPLETA GRIGIO ALLUMINIO
	1150003200DD	SERRATURA COMPLETA GRIGIO BLU
	1150003200DF	SERRATURA COMPLETA GIALLO ZOLFO RAL 1016
	1150003200KE	SERRATURA COMPLETA ROSSO FUOCO RAL 3000
	1150003200NA	SERRATURA COMPLETA NERO
25/a	SEF000003	SERRATURA G 5 TUBOLARE
25/b	1150002112	LAVORAZIONE CORPO
	1150002112AE	LAVORAZIONE CORPO BIANCO PURO RAL 9010
	1150002112CF	LAVORAZIONE CORPO GRIGIO ANTRACITE RAL 7016
	1150002112CG	LAVORAZIONE CORPO GRIGIO LUCE RAL 7035
	1150002112CH	LAVORAZIONE CORPO GRIGIO AGATA RAL 7038
	1150002112CI	LAVORAZIONE CORPO GRIGIO TRAFFICO RAL 7042
	1150002112CK	LAVORAZIONE CORPO GRIGIO POLVERE RAL 7037
	1150002112CM	LAVORAZIONE CORPO GRIGIO METALLIZZATO MERCEDES RAL 9006
	1150002112CN	LAVORAZIONE CORPO GRIGIO SILICEO RAL 7032
	1150002112CT	LAVORAZIONE CORPO GRIGIO METALLIZZATO MERCEDES RAL 9006 OPACO
	1150002112DA	LAVORAZIONE CORPO GRIGIO CHIARO PERLATO
	1150002112DB	LAVORAZIONE CORPO GRIGIO QUARZO RAL 7039
	1150002112DC	LAVORAZIONE CORPO GRIGIO ALLUMINIO
	1150002112DD	LAVORAZIONE CORPO GRIGIO BLU
	1150002112DF	LAVORAZIONE CORPO GIALLO ZOLFO RAL 1016
	1150002112KE	LAVORAZIONE CORPO ROSSO FUOCO RAL 3000
	1150002112NA	LAVORAZIONE CORPO NERO
25/c	1150002113	MOLLA
25/d	1150002111	PERNO
25/e	VIT0005202	SPINA CILINDRICA 4 x 16
25/f	1150003126	CANOTTO LAVORATO
	1150003126AE	CANOTTO LAVORATO BIANCO PURO RAL 9010
	1150003126CF	CANOTTO LAVORATO GRIGIO ANTRACITE RAL 7016
	1150003126CF	CANOTTO LAVORATO GRIGIO ANTRACITE RAL 7016
	1150003126CG	CANOTTO LAVORATO GRIGIO LUCE RAL 7035
	1150003126CH	CANOTTO LAVORATO GRIGIO AGATA RAL 7038
	1150003126CM	CANOTTO LAVORATO GRIGIO METALLIZZATO MERCEDES RAL 9006
	1150003126CN	CANOTTO LAVORATO GRIGIO SILICEO RAL 7032
	1150003126CT	CANOTTO LAVORATO GRIGIO METALLIZZATO MERCEDES RAL 9006 OPACO
	1150003126DA	CANOTTO LAVORATO GRIGIO CHIARO PERLATO
	1150003126DB	CANOTTO LAVORATO GRIGIO QUARZO RAL 7039
	1150003126DC	CANOTTO LAVORATO GRIGIO ALLUMINIO
	1150003126DD	CANOTTO LAVORATO GRIGIO BLU
	1150003126DF	CANOTTO LAVORATO GIALLO ZOLFO RAL 1016
	1150003126KE	CANOTTO LAVORATO ROSSO FUOCO RAL 3000
	1150003126NA	CANOTTO LAVORATO NERO
25/g	VIT0001166	VITE S.P. 14 x 8
25/h	VIT0006508	ANELLO D'ARRESO TO RADIALE D.10
25/i	0020029365	SCARPELTA SERRATURA
25/l	VIT0003302	RONDELLA PIANA 5,5 x 15 x 1,6
25/m	VIT0003104	ROSETTA A VENTAGLIO D.5,1
25/n	VIT0003205	VITE M 5 x 10
26	0400030405	CORNICE STAZIONE BICCHIERI
27	040008009/1	SPORTIELLO STAZIONE BICCHIERI UMBRA 602
28	4600010012	CAVALLOTTO PULSANTIERA
29	0020029024	SUPPORTO PIASTRA COMPONENTI
30	0020029025	PIASTRA COMPONENTI 18 SELEZIONI
31	0140014208	TASTIERA A MEMBRANA 9 CONTATTI
32	0020018112	SUPPORTO TASTIERA
33	VIT0002111	VITE AUTOF. T.S.P. 2,9 x 13
34	0020029009	PULSANTE SELEZIONE
35	0020018061	TAPPO PULSANTE
36	0020018064	MOLLA PULSANTE SELEZIONE
37	0140014206	PANNELLO COMANDO SERIGRAFATO GIALLO 154761
38	0020029018NA	SUPPORTO VETRINA SX NERO
39	0020029017NA	SUPPORTO VETRINA DX NERO

Pos.	Codice	Descrizione
40	0020029005	CORNICE PORTA ABS NERO
41	0020029016	VETRINA FOTOGRAFIA
42/a	1010065361	FOTOGRAFIA (KAFFEE UND MEHR...)
42/b	1010065365	FOTO PITTURA ASTRATTA
42/c	1010065405	FOTO PER CALDO (SOLO TAZZE)
42/d	1010065406	FOTO PER CALDO/FREDDO (TAZZE E BICCHIERE)
42/e	1010065452	FOTO MIDI E/H ILLUMINATA
42/f	1010065454	FOTO ASTRATTA ILLUMINATA
42/g	1010065403	FOTO CON AMARETTI
43	0020029022	GUIDA PER FOTOGRAFIA
44	0020018087MB	VETRINO DISPLAY ALFANUMERICO
45	0020029032	PIASTRINA PER VETRINA
46	0020034172	ASTINA FERMO PORTA
47	0020034173	PERNO PER ASTINA FERMO PORTA
48	V110007102	BENZING-QUICK LOCK 4
49	0020034156	BOCCOLA CERNIERA PORTA

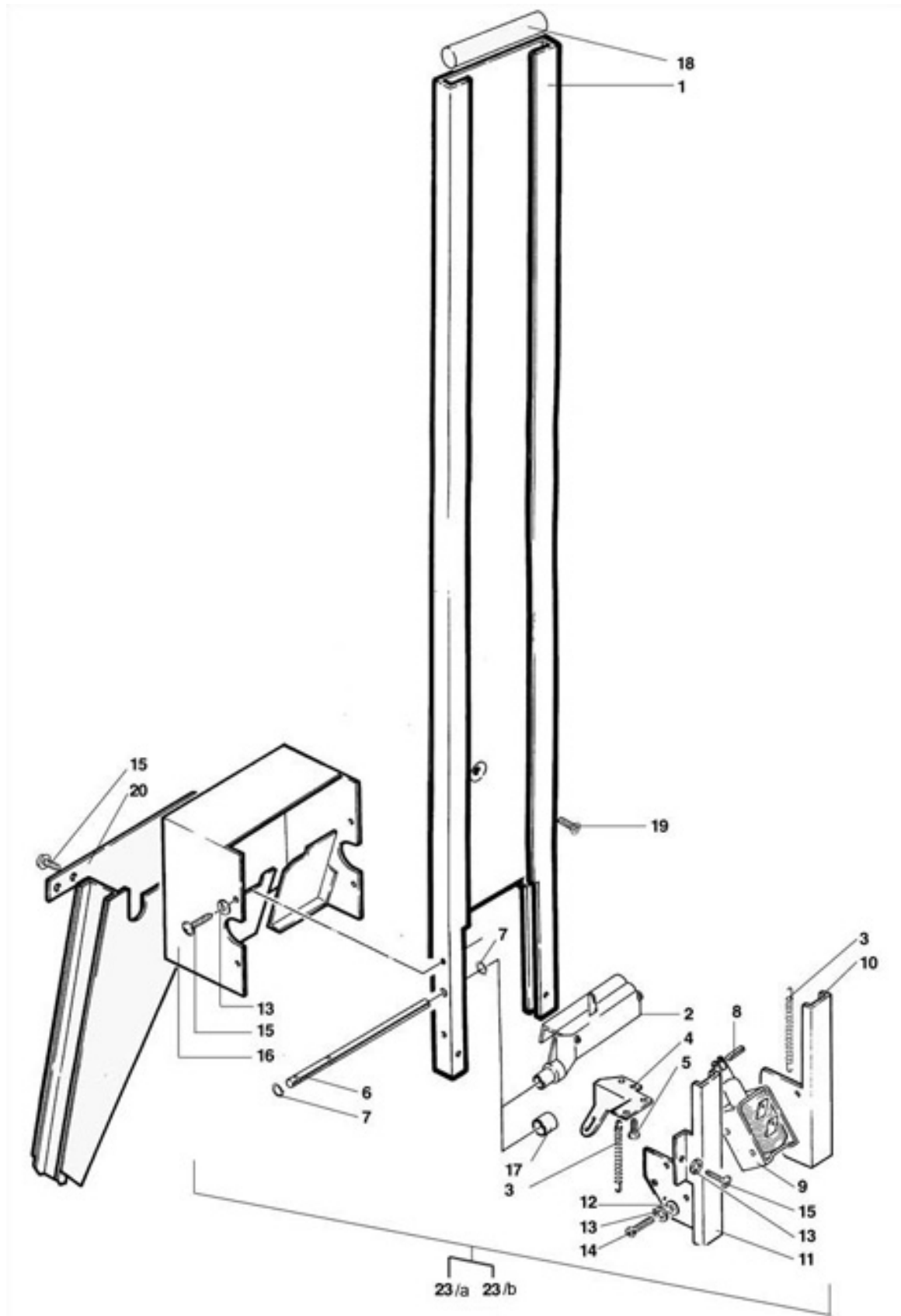


Pos.	Codice	Descrizione
1	0400008407	SOSTEGNO SX
2	0400008406	SOSTEGNO DX
3	0400007014	SUPPORTO FASCIA SX NERO
0400007014CA	SUPPORTO FASCIA SX NERO GRIGIO TORTORA RAL 7006	
0400007014CB	SUPPORTO FASCIA SX NERO GRIGIO SABBIA 153155	
0400007014C	SUPPORTO FASCIA SX NERO ARANCIO RAL 2011	
0400007014NA	SUPPORTO FASCIA SX NERO NERO	
0400007014PG	SUPPORTO FASCIA SX NERO BLU CHIARO RAL 5012	
4	0400007027	SUPPORTO FASCIA DX NERO
0400007027CA	SUPPORTO FASCIA DX NERO GRIGIO TORTORA RAL 7006	
0400007027CB	SUPPORTO FASCIA DX NERO GRIGIO SABBIA 153155	
0400007027C	SUPPORTO FASCIA DX NERO ARANCIO RAL 2011	
0400007027NA	SUPPORTO FASCIA DX NERO NERO	
0400007027PG	SUPPORTO FASCIA DX NERO BLU CHIARO RAL 5012	
5	0400007017	PIASTRINA DI BLOCCO
0400007017CA	PIASTRINA DI BLOCCO GRIGIO TORTORA RAL 7006	
0400007017NA	PIASTRINA DI BLOCCO NERO	
6	0400007021	MOLLA DI BLOCCO
7	0400006028NA	STAFFA SINISTRA LAVORATA NERA
8	0400006011NA	STAFFA DESTRA LAVORATA NERA
9	VIT0002469	VITE TC 3.5X10 S/PUNTA PER PLASTICA
10	VIT0002455	VITE RAPID TC 3.5 x 20
11	VIT0002456	VITE RAPID 3.5 X 25 TC CROCE POZ
12	0400006033	SUPPORTO BICCHIERE
0400006033CA	SUPPORTO BICCHIERE GRIGIO TORTORA RAL 7006	
0400006033C	SUPPORTO BICCHIERE ARANCIO RAL 2011	
0400006033NA	SUPPORTO BICCHIERE NERO	
0400006033PG	SUPPORTO BICCHIERE BLU CHIARO RAL 5012	
13	VIT0007104	BUSSOLA - Fa parte del kit VIT0007104R
14	VIT0007148	PULSANTE - Fa parte del kit VIT0007104R
15	0400007003	FASCIA STAZIONE BICCHIERI NERO
0400007003CA	FASCIA STAZIONE BICCHIERI NERO GRIGIO TORTORA RAL 7006	
0400007003CB	FASCIA STAZIONE BICCHIERI NERO GRIGIO SABBIA 153155	
0400007003C	FASCIA STAZIONE BICCHIERI NERO ARANCIO RAL 2011	
0400007003NA	FASCIA STAZIONE BICCHIERI NERO NERO	
0400007003PG	FASCIA STAZIONE BICCHIERI NERO BLU CHIARO RAL 5012	
16	0150001052	CONVOGLIATORE
0150001052CA	CONVOGLIATORE GRIGIO TORTORA RAL 7006	
0150001052CB	CONVOGLIATORE GRIGIO SABBIA 153155	
0150001052NA	CONVOGLIATORE NERO	
17	0150001053	RISCONTRO
0150001053CA	RISCONTRO GRIGIO TORTORA RAL 7006	
0150001053CB	RISCONTRO GRIGIO SABBIA 153155	
0150001053NA	RISCONTRO NERO	
18	0400008101	SUPPORTO CONVOGLIATORE 750
0400008101CA	SUPPORTO CONVOGLIATORE 750 GRIGIO TORTORA RAL 7006	
0400008101CB	SUPPORTO CONVOGLIATORE 750 GRIGIO SABBIA 153155	
0400008101NA	SUPPORTO CONVOGLIATORE 750 NERO	
19	0115000108	GOCCIOLATOIO
20	0020022629	ASTA SERRATURA
21	2100002007	MOLLA CARICATORE BICCHIERI
22	0270011451	SQUADRETTA DI CONTRASTO
22a	0270011451	SQUADRETTA DI CONTRASTO
23	VIT0002401	VITE AUTOF. T.C.B. 3 x 9.5 + FR
24	NL202100275	SQUADRETTA AGGANCIO ASTA SERRATURA SUP.
25	0010018026	LEVA CENTRAGGIO PORTA
26	0010015125	RULLINO PERNO LEVA
27	0010018028	PERNO RULLINO CENTRAGGIO PORTA
28	NL202100285	MOLLA RITORNO LEVA
29	NL202100276	PERNO LEVA CENTRAGGIO PORTA
30	VIT0009102	DADO IN GABBIA M 6
31	0020029363R	SUPPORTO AGGANCIO CARICATORE BICCHIERI MONTATO
31/a	0020029363	PIASTRINA AGGANCIO CARICATORE BICCHIERI
31/b	0020018227NA	GANCIO CARICATORE BICCHIERE NERO
31/c	0020018234	PERNO PER PIASTRINA DI AGGANCIO
31/d	0020018237	MOLLA PER AGGANCIO
31/e	VIT0003004	RONDELLA 5.3 x 10 x 1
31/f	VIT0006502	ANELLO D'ARRESTO RADIALE D.3.2
31/g	0020018241	PIASTRINA SOSTEGNO CARICATORE
31/h	VIT0004502	DADO M 3
31/m	VIT0000012	VITE T.C.B. M 4 x 10
32	VIT0000236	VITE T.E. M 6 x 11 + FR
32/h	VIT0001003	VITE T.C.B. M 3 x 8
32/i	VIT0003102	ROSETTA A VENTAGLIO D.3.2
33	0020029295	SUPPORTO CARICATORE 600 BICCHIERI
34	0020029361	STAFFA SUPERIORE CARICATORE 600
35	0020029293	SUPPORTO GETTONIERA
36	0020028322	SQUADRETTA INFERIORE SCARTO MONETE
37	0020034025	SQUADRETTA SUPERIORE SCARTO MONETE
38	VIT0000030	VITE T.C.B. M 4 x 7 + FR
39	NL202100249	SPINETTA
40	0020005013	MOLLA LEVETTA SCARTO MONETE
41	VIT0006004	COPIGLIA 1.5 x 15
42	0020029023NA	SCIVOLO ENTR. MONETE NERO - Fa parte del kit 0020029023R
43/a	0020030012	LAMIERA DI CHIUSURA
43/b	0020031139	PIASTRA SISTEMI DI PAGAMENTO
44	0020029291	PROTEZIONE GETTONIERA
45	0020028335	CHIAVISTELLO
46	4001003301	MOLLA PERNO FISSAGGIO CONTENITORE
47	0020029113	DISTANZIALE SCHEDA CPU
48	VIT0003002	RONDELLA PLASTICA 4.3 X 8 X 0.5
49	VIT0004503	DADO M 4
50	ELE0062003	SUPPORTO SCHEDA
51	Guarda la tavola	LOGICA DI CONTROLLO E POTENZA
52	Guarda la tavola	LOGICA DI CONTROLLO E POTENZA
53	Guarda la tavola	LOGICA DI CONTROLLO E POTENZA
54	Guarda la tavola	LOGICA DI CONTROLLO E POTENZA
55	0020029296CB	PROTEZIONE CPU AUTOESTINGUENTE GRI 153155
56	VIT0007008	VITE CON ALLETTE M 4 x 10
57	0020029294	RISCONTRO MODULO I/S MONETE

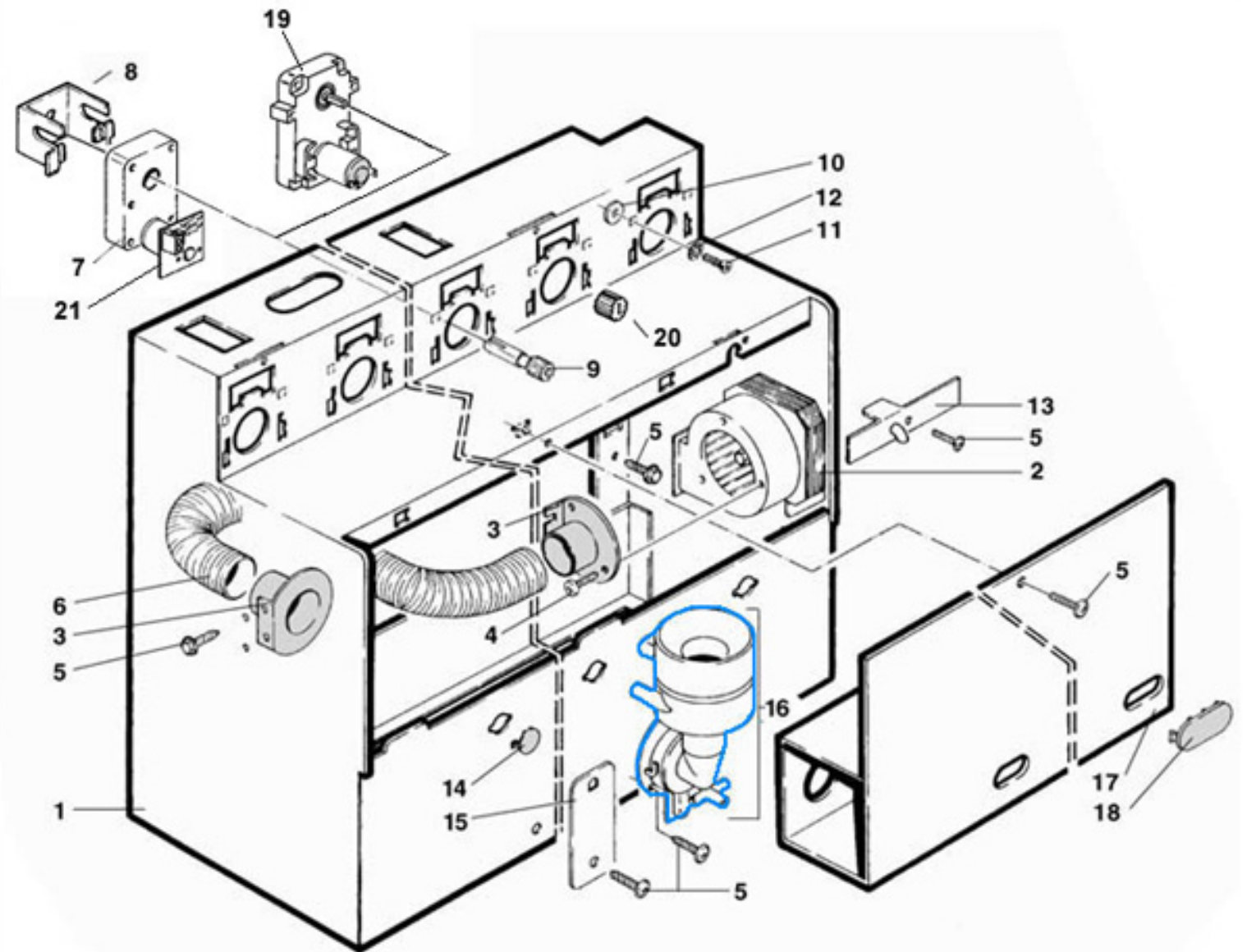


MIDI - CARICATORE DISTRIBUTORE BICCHIERI

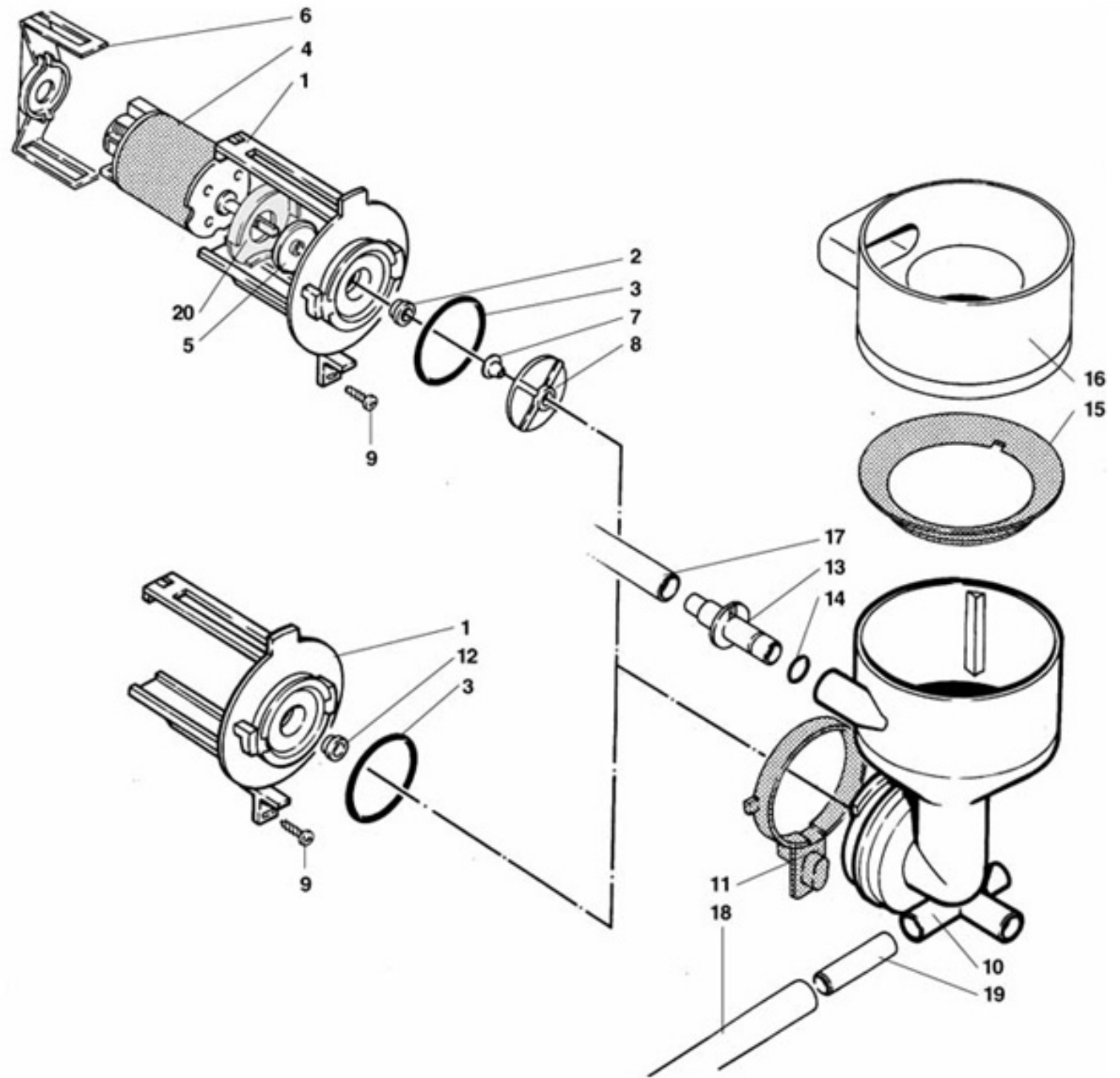
Pos.	Codice	Descrizione	
1	0180011856	CARICATORE BICCHIERI COMPLETO 600-S	
2	VIT0007001	RIVETTO IN RAME 3 x 7	
3	0180009051	MOLLA CAVALLOTTO DI BLOCCO	
4	0180009054	CAVALLOTTO DI BLOCCO	
5	0180011817	PARETE DX-SX	
6			
7	0180009074	MOLLA	
7/a	0180011828	MOLLA	
8	0180009116	PERNO SPINGI PARETE LUNGO	
9	0180011823	PERNO SPINGI PARETE	
10	VIT0002401	VITE AUTOF. T.C.B. 3,5 x 9,5 + FR	
11	0180011866	COPERCHIO CARICATORE 600-S	
12	0180011813CK		
13	VIT0007110	BUSSOLA	
14	VIT0007111	PULSANTE FAE-PG545R(EXHN5-P-54-4-3	
15	VIT0000002	VITE T.C.B. M 3 x 16	
16	VIT0003002	RONDELLA D.3,2 x 7 x 0.5	
17	0180011534	COLONNINA OT 58	
18	VIT0000006	VITE T.C.B M 3 x 16	
19	VIT0003102	ROSETTA A VENTAGLIO D.3.2	
20	0090002512R	MR ALBERO ESAGONALE 6SEC.24V DC C/FILTRO	
21	0190006007	PIGNONE MOTORIDUTTORE	
22	ELE0001522	MICRO 83.161.8 IW3	
23	ELE0001906	LEVETTA MICRO 161 E R 24,1	
24	0190006056	PIASTRA INFERIORE LAVORATA	Fa parte del kit 0190012155CL
25	0190006004	GHIERA DENTATA Z 66	
26	0190006005	CAMMA CON PIGNONE	
27	0190012155	PIASTRA SUPERIORE LAVORATA	Fa parte del kit 0190012155CL
28	VIT0000019	VITE T.C.B. M 5 x 35	
29	0180009145	GHIERA DENTATA COLONNA CENTRALE	
30	0190012108	PIGNONE Z. 30 LAVORATO	
31	0180011533	ALBERO DB X PIGNONE	
32	VIT0006502	ANELLO D'ARRESTO RADIALE D.3.2	
33	VIT0003303	RONDELLA 6,6 X 18 X 1,5	
34	VIT0006503	ANELLO D'ARRESTO RADIALE D.4	
35	SCH0004220	SENSORE BICCHIERI COLONNA	
36	VIT0002012	VITE AUTOF. T.C.B. 2,9 x 16	
37	0180011808	COLONNA CENTRALE (MM.735)	
38	0180005007	GUIDA COLONNA CENTRALE D.B.	
39	VIT0004504	DADO M 5	
40/a	0090002109	MOTORIDUTTORE 24 RPM 24V. DC	
40/b	0090002114R	MR RPM11 24V DC C/FILTRO	
41	0380010421	ALBERO MOTORIDUTTORE	
42	0180011544	PIGNONE Z.30 CON SEDE QUADRA.	
43	0180011553	DISTANZIALE MOTORIDUTTORE	
44	VIT0000015	VITE T.C.B. M 4 x 25	
45	VIT0003103	ROSETTA A VENTAGLIO D.4,3	
46	VIT0004503	DADO M 4	
47	IMB0001208	BUSTA PORTA MANUALE	
48	ELE0001506	MICRO PULSANTE 83.131.8-IW3M	
49	VIT0000021	VITE T.C.B M 4 x 6	
50	VIT0003301	RONDELLA D. 4,3 x 12 x 1,5	
51			
52	0180011843	SCIVOLO BICCHIERI	
53	0180009091	PIASTRINA DI REGOLAZIONE	
54	0180010018	GANCIO SPINGI PARETE	
55	0180010015	SPINGI PARETE	
56	SCH0003740	FILTRO MOTORI DC	
70	0190006065CL	DISTRIBUTORE BICCHIERI 24V DC	assieme
100	0180011820CL	CARICATORE/DISTRIBUTORE BICCHIERI ASSIEMATO	assieme



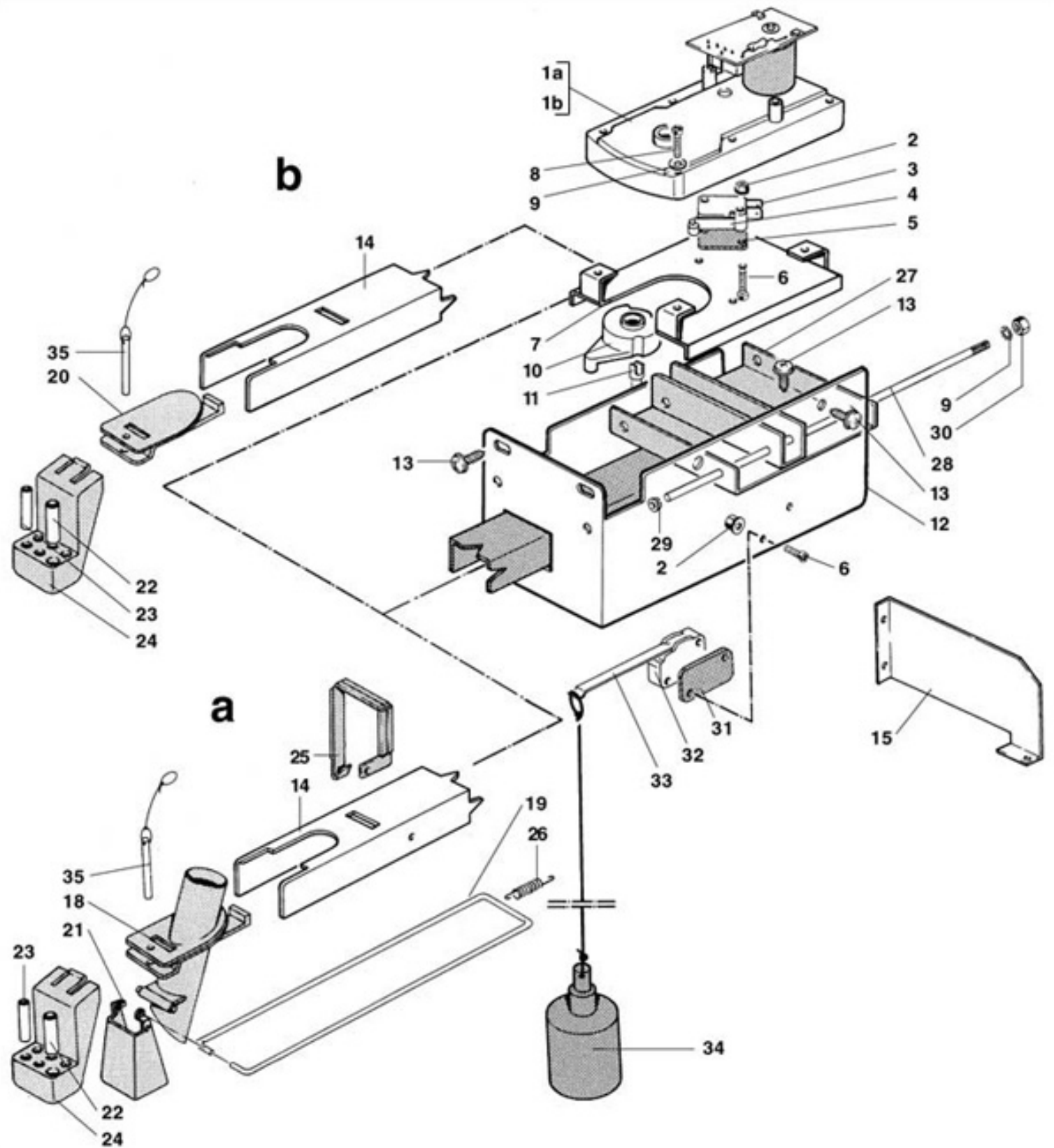
Pos.	Codice	Descrizione	
1/a	0450009125	CONTENITORE PALETTE	
1/b	0450009137	CONTENITORE PALETTE 104 mm	
2	0450002003	ESPULSORE PALETTE	
3	0450003010	MOLLA DI RITORNO	
4	0450003108	BIELLA ELETTROMAGNETE	
5	VIT0002469	VITE TC 3,5X10 S/PUNTA PER PLASTICA	
6/a	0450003008	PERNO ESPULSORE PALETTE	
6/b	0450003032	PERNO ESPULSORE PALETTE	
7	VIT0006504	ANELLO D'ARRESTO RADIALE D. 5	
8	VIT0005211	SPINA CILINDRICA 2,5 x 12	
9	ELE0000055	EM PR3 5% 24V DC CON FASTON	
10	0450003106	SUPPORTO DESTRO ELETTROMAGNETE	
11	0450003107	SUPPORTO SINISTRO ELETTROMAGNETE	
12	VIT0003003	RONDELLA 4,3 x 8 x 0,8	
13	VIT0003405	ROSETTA GROWER D.4,3	
14	VIT0000021	VITE T.C.B M 4 x 6	
15	VIT0002401	VITE AUTOF. T.C.B. 3,5 x 9,5 + FR	
16/a	0450009126	CONVOGLIATORE PALETTE	
16/b	0450009138	CONVOGLIATORE PALETTE 104 mm	
17	0450003031	DISTANZIALE ESPULSORE PALETTE	
18/a	4001012030	PESO PALETTA 89 mm	
18/b	0450003033	PESO PALETTA 104 mm	
19	VIT0000106	VITE T.S.P. M 4 x 8	
20	0450009127	SCIVOLO PALETTE MM.104	
23/a	0450009140CL	EROGATORE PALETTE 89 mm ESCLUSA POS. 18	assieme
23/b	0450009150CL	EROGATORE PALETTE 104 mm ESCLUSA POS. 18	assieme
100	0450009140R	DISTRIBUTORE PALETTE MM.89 + SCIVOLO ESCLUSA POS. 18	
101	0450009150R	DISTRIBUTORE PALETTE MM.104 + SCIVOLO ESCLUSA POS. 18	



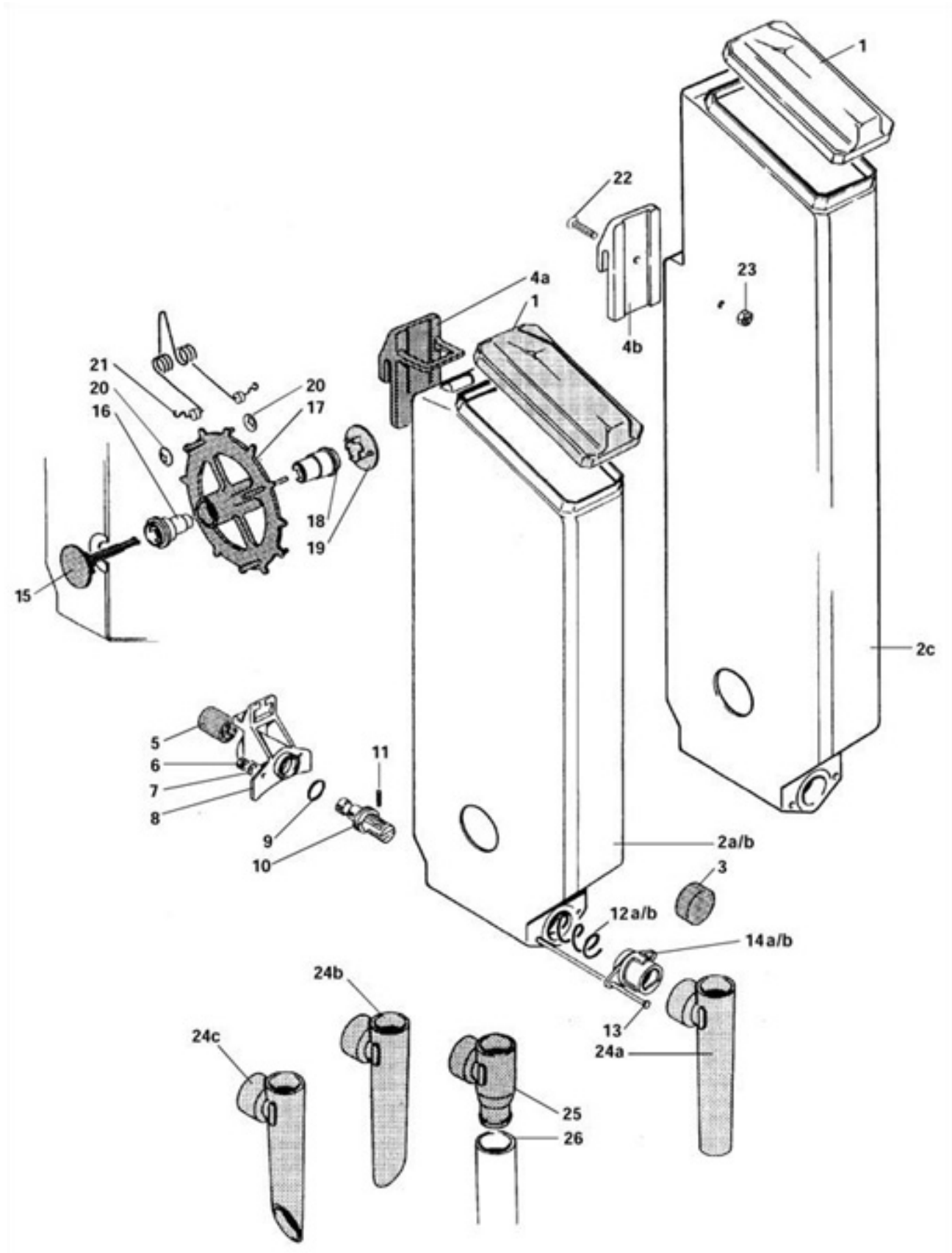
Pos.	Codice	Descrizione
1/a	0070010700R	INCASTELLATURA SOLUBILI 'E'
1/b	0070010720R	INCASTELLATURA SOLUBILI 'H'
2	ELE0000454	ASPIRATORE CENTRIFUGO D.70 24/50
3	3005101039	COPERCHIO ASPIRATORE 1 VIA
4	VIT0002002	VITE AUTOF. T.C.B. 3,5 X 6,5
5	VIT0002401	VITE AUTOF. T.C.B. 3,5 x 9,5 + FR
6	TEOL0000003	UBO KYNARFLEX 2X4
7/a	0090002108	MOTORIDUTTORE PRODOTTO RPM 80 24 V DC
7/b	0090002081	MOTORIDUTTORE PRODOTTO RPM 85 24V DC
8	0010020031	SUPPORTO MOTORIDUTTORE
9	0090002111	ALBERO DENTATO Z18 D. EST .15
10	0090002079	DISTANZIALE MOTORIDUTTORE
11	VIT0000015	VITE T.C.B. M 4 x 25
12	VIT0003103	ROSETTA A VENTAGLIO D.4,3
13	0240002117	TUBO ENTRATA ACQUA GRUPPO THE
14	0080100035NA	
15	0010020028NA	
16		
17/a	0070010766CL	COPERCHIO ASPIRAZIONE E/5
17/b	0070010759	ASPIRAZIONE INCASTELLATURA E/5
17/c	0070010755CL	COPERCHIO ASPIRAZIONE E/FBT
17/d	0070010757	ASPIRAZIONE INCASTELLATURA E/5 FBT
17/e	0070010785CL	COPERCHIO ASPIRAZIONE H
17/f	0070010775	ASPIRAZIONE INCASTELLATURA H
17/g	0070010778CL	COPERCHIO ASPIRAZIONE H/FBT
17/h	0070010776	ASPIRAZIONE INCASTELLATURA H/FBT
18	0070010831NA	
19/a	0090002081	MOTORIDUTTORE PRODOTTO RPM 85 24V DC
19/b	0090002082	MOTORIDUTTORE PRODOTTO RPM 50 24V DC
20	0230012010	PIGNONE PER TRASCINAMENTO
21	SCH0003760	FILTRO MOTORI (INARLOCK 2 VIE) DC



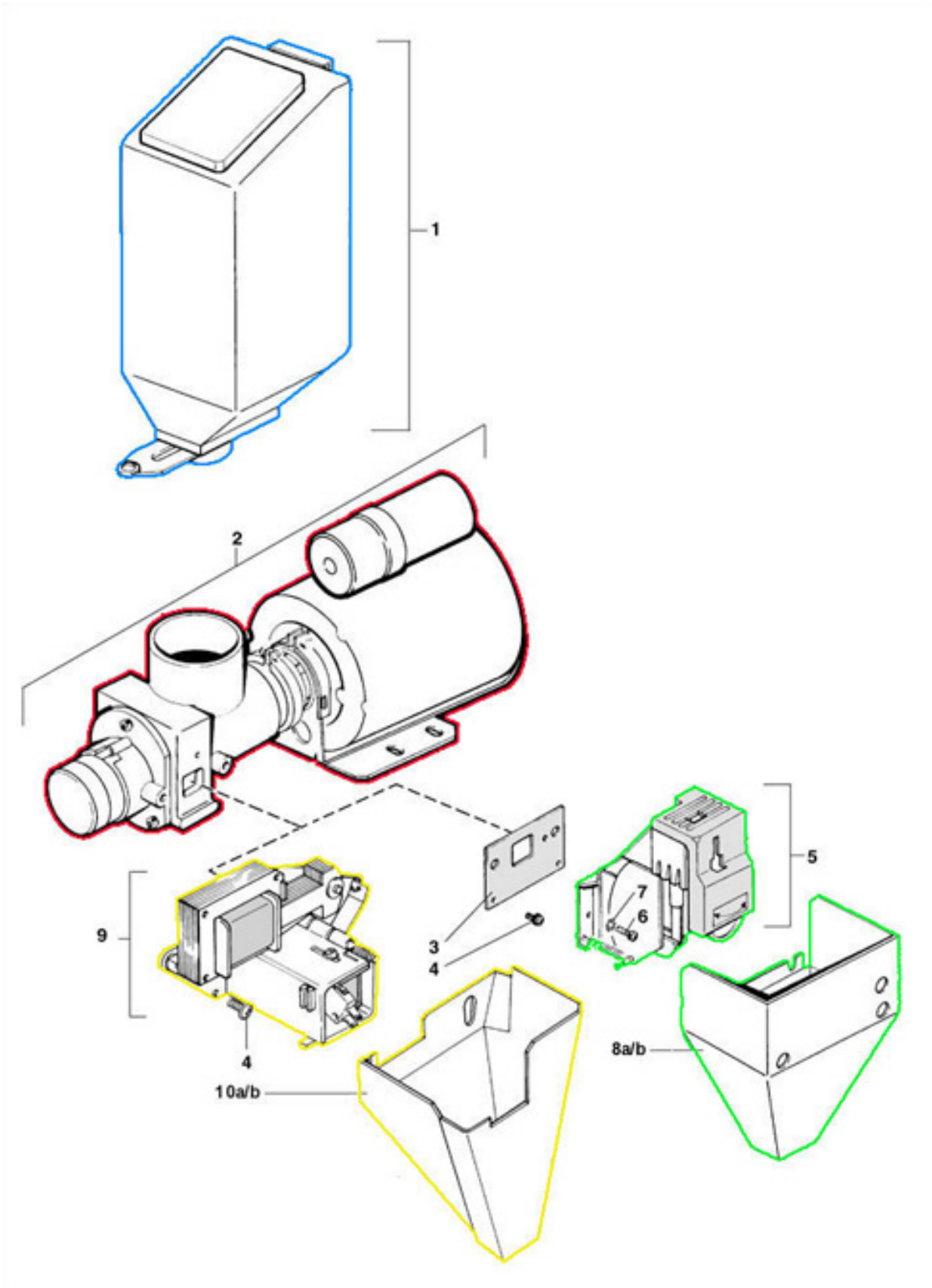
Pos.	Codice	Descrizione	
1	0080100005	BASE FRULLATORE	
2	0080100015	BUSSOLA BASE FRULLATORE	
3	GUA0000084	OR 3131	
4	0090003023	MOTORE FRULLATORE 24 V DC ALBERO D.4	
5	0080100024	VENTOLINA ROMPIGOCCIA	
6	0080100009	CUFFIA AGGANCIO MOTORE	
	0080100009IC	CUFFIA AGGANCIO MOTORE ARANCIO RAL 2011	
7	0080100014	GUARNIZIONE ALBERO FRULLATORE D.4	
8	0080100011	VENTOLINA FRULLATORE ALBERO D.4	
	0080100011PL	VENTOLINA FRULLATORE ALBERO D.4 BLU OLTREMARE RAL 5002	
9	VIT0002401	VITE AUTOF. T.C.B. 3,5 x 9,5 + FR	
10	0080100007	CORPO FRULLATORE C/VASCHETTA	
11	0080100006	ANELLO DI BLOCCO	
	0080100006IC	ANELLO DI BLOCCO ARANCIO RAL 2011	
12	0080100018	TAPPO PER BASE FRULLATORE	
13	0080100013	INNESTO FRULLATORE LUNGO	
14	GUA0000085	OR 106 SILICONE	
15	0080100022	ANELLO CORPO FRULLATORE	
16	0080100021	CORPO ASPIRAZIONE	
17	TSIL07/11T	TUBO SILICONE D.7 x 11 NATURALE TRASPARENTE	
18	TSIL06/09T	TUBO SILICONE D.6 x 9 NATURALE TRASPARENTE	
19	0080027029	RIDUZIONE PER DECAFFEINATO D.2,5	
20	0080100023	COPERCHIO FRULLATORE	
	0080100023IC	COPERCHIO FRULLATORE ARANCIO RAL 2011	
100	0080100001R	BASE FRULLATORE + MOTORE ASSIEMATO	assieme
101	0080100007R	CORPO FRULL.+ ANELLO DI BLOCCO	



Pos.	Codice	Descrizione	
1/a	0090002109	MOTORIDUTTORE 24 RPM 24V. DC	
1/b	SCH0003220	FRENO PER MOTORE DC C/ FILTRO	
2	VIT0004701	DADO M 3 C/FLANGIA	
3	ELE0001528	MICRO 83.161.832	
4	ELE0001906	LEVETTA MICRO 161 E R 24,1	
5	7500902054	ISOLANTE SUPPLEMENTARE	
6	VIT0000006	VITE T.C.B M 3 x 16	
7	0380010436	SUPPORTO MOTORIDUTTORE	
8	VIT0000015	VITE T.C.B. M 4 x 25	
9	VIT0003103	ROSETTA A VENTAGLIO D.4,3	
10	0380010508	CAMMA MOTORIDUTTORE E MM 36	
11	0380010421	ALBERO MOTORIDUTTORE	
12	0380010550	INCASTELLATURA MOVIMENTO TUBI	
13	VIT0002401	VITE AUTOF. T.C.B. 3,5 x 9,5 + FR	
14	0380010552	SUPPORTO TUBI PRODOTTI	
15	0380010561	SUPPORTO INCASTELLATURA MOVIMENTO TUBI H	
16			
17			
18	0380011229	SCIVOLO ZUCCHERO LAVORATO	
19	0380010554	CAVALLOTTO APERTURA PARETE	
20	0380010459NA/LPIASTRINA	SUPPORTO TUBETTI PRODOTTO H NERO LAVORATA	
21	0380010424	PARETE MOBILE	
	0380010424NA	PARETE MOBILE NERO	
22	0380010555	TUBO EROGAZIONE CAFFE'	
23	0380010476	TUBETTO PRODOTTO	
24	0380010425	SUPPORTO TUBETTI PRODOTTO	
25	0380010579	FASCETTA FISSAGGIO TUBI	
26	0380010431	MOLLA PARETE MOBILE	
27	0380010531	GUIDA SUPPORTO TUBETTI	
28	0380010411	ALBERINO GUIDA SUPPORTO TUBI	
29	0380010534	BUSSOLA GUIDA SUPPORTO TUBI	
30	VIT0004503	DADO M 4	
31	4600010014	DISTANZIALE MICRO	
32	ELE0001522	MICRO 83.161.8 IW3	
33	NL201106265	LEVETTA MICRO	
34	0070003022	GALLEGGIANTE COMPLETO	
35	0380010429CL	PERNO FISSAGGIO PIASTRINA ASSIEMATO	
A	0380010561CL	MOVIMENTO TUBI ESTRAIBILE E	assieme
B	0380010571CL	MOVIMENTO TUBI ESTRAIBILE H	assieme

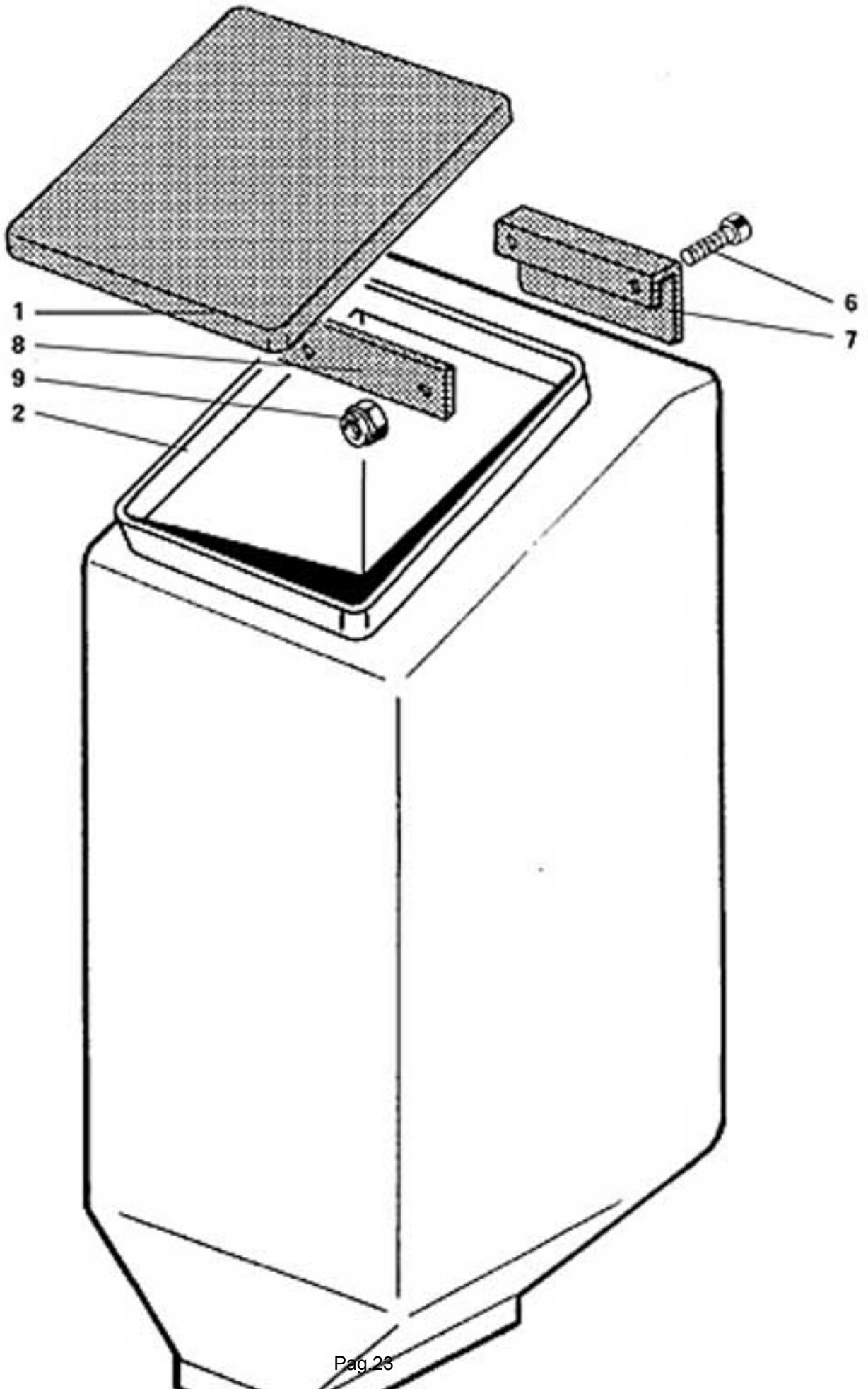


Pos.	Codice	Descrizione	
1	70003002	COPERCHIO CONTENITORE	
2/a	70003001A	CONTENITORE POLIETILENE CON FORI	Fa parte del kit 70003001AR
2/b	70003001B	CONTENITORE POLIETILENE SENZA FORI	Fa parte del kit 70003001BR
2/c	0230008003	CONTENITORE PRODOTTO C/FORO H.650	
3	4002050109AD	TAPPO SCIVOLO PRODOTTO	
4/a	70003003	PIASTRINA AGGANCIAMENTO SUPERIORE	
4/b	0230012018	PIASTRINA AGGANCIAMENTO SUPERIORE X CONTENITORE H.650	
5	0230012012	CORONA DI TRASCINAMENTO SEDE QUADRA	
6	VIT0004803	DADO M 4 A2	
7	VIT0003202	RONDELLA 4,3 X 9 X 0,8 A2	
8	70003006	BUSSOLA POSTERIORE DI SOSTEGNO	
9	GUA0000015	OR 119	
10	0230012006	PERNO V.S.F. CON FLANGIA	
11	VIT0005301	SPINA ELASTICA 2 x 14	
12/a	70003016	MOLLA VITE SENZA FINE P.18	
12/b	0230024009	VITE SENZA FINE P.9	
13	70003010	TIRANTE BUSSOLA	
14/a	70003008	BUSSOLA ANTERIORE	
14/b	70003007	BUSSOLA ANTERIORE SPECIALE	
15	70003028	PERNO DI ARRESTO	
16	70003027	BUSSOLA AGITATORE MASCHIO	
17	70003012	RUOTA AGITATORE PLASTICA	
18	70003026	BUSSOLA AGITATORE FEMMINA	
19	70003029	DISCO DI ARRESTO	
20	VIT0007102	BENZING-QUICKLOCK 4	
21	11837	AGITATORE	
22	VIT0001205	VITE T.S.P. M 4 X 12 A2	
23	VIT0004810	DADO M 4 AUTOBLOCCANTE	
24/a	4001003072/20	SCIVOLO PRODOTTO DIRITTO mm. 125	
24/b	4001003072/22	SCIVOLO PRODOTTO SINISTRO m. 155	
24/c	4001003072/21	SCIVOLO PRODOTTO DESTRO mm 155	
25	0230016024	CONVOGLIATORE ZUCCHERO	
26	TSIL14/20T	TUBO SILICONE D.14 x 20 NATURALE TRASPARENTE	
100	0230017007R	CONTENITORE PRODOTTO G. RUOTA P.9 PP-RP	
101	0230017008R	CONTENITORE PRODOTTO G. RUOTA P.18 PP-RP	
102	0230018009R	CONTENITORE PRODOTTO G. AGITAT.P.18 PP-RP	
103	0230019005R	CONTENITORE PRODOTTO G. THE P.9 PP-RP	
104	0230019006R	CONTENITORE PRODOTTO G.THE LAV.P.18 PP-RP	assieme
105	0230012012R	ASSIEME CORONA TRASCINAMENTO PERNO C/FLANGIA	assieme



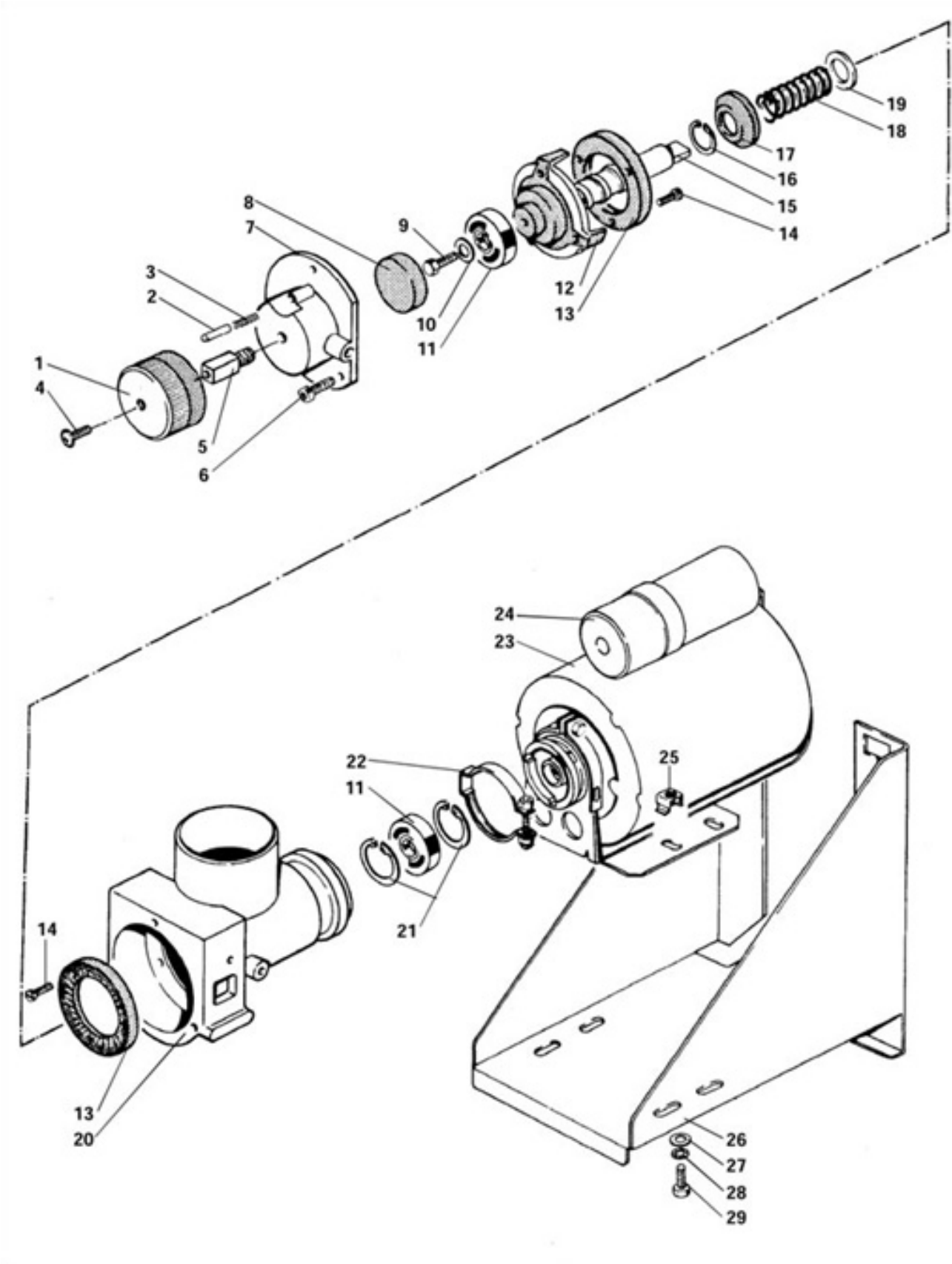
MIDI - GRUPPO MACINA DOSATORE CONTENITORE

Pos.	Codice	Descrizione
1		Guarda la tavola CONTENITORE CAFFE IN GRANI
2		Guarda la tavola GRUPPO MACINA ORIZZONTALE
3	0320005003	SUPPORTO SCIVOLO CAFFÈ
4	VIT0000030	VITE T.C.B. M 4 x 7 + FR
5		Guarda la tavola DOSATORE PL CON REGOLAZIONE 24 V AC
6	VIT0000012	VITE T.C.B. M 4 x 10
7	VIT0003103	ROSETTA A VENTAGLIO D.4,3
8/a	0320005004	SCIVOLO CAFFE' GP
8/b	0320005002	SCIVOLO CAFFE'
9		Guarda la tavola GRUPPO DOSATORE ALLUMINIO
10/a	4050002011	SCIVOLO CAFFE'
10/b	0260003008	SCIVOLO CAFFE'
10/c	0320005056	SCIVOLO CAFFE' GRUPPO D.36 DOSATORE ALLUMINIO

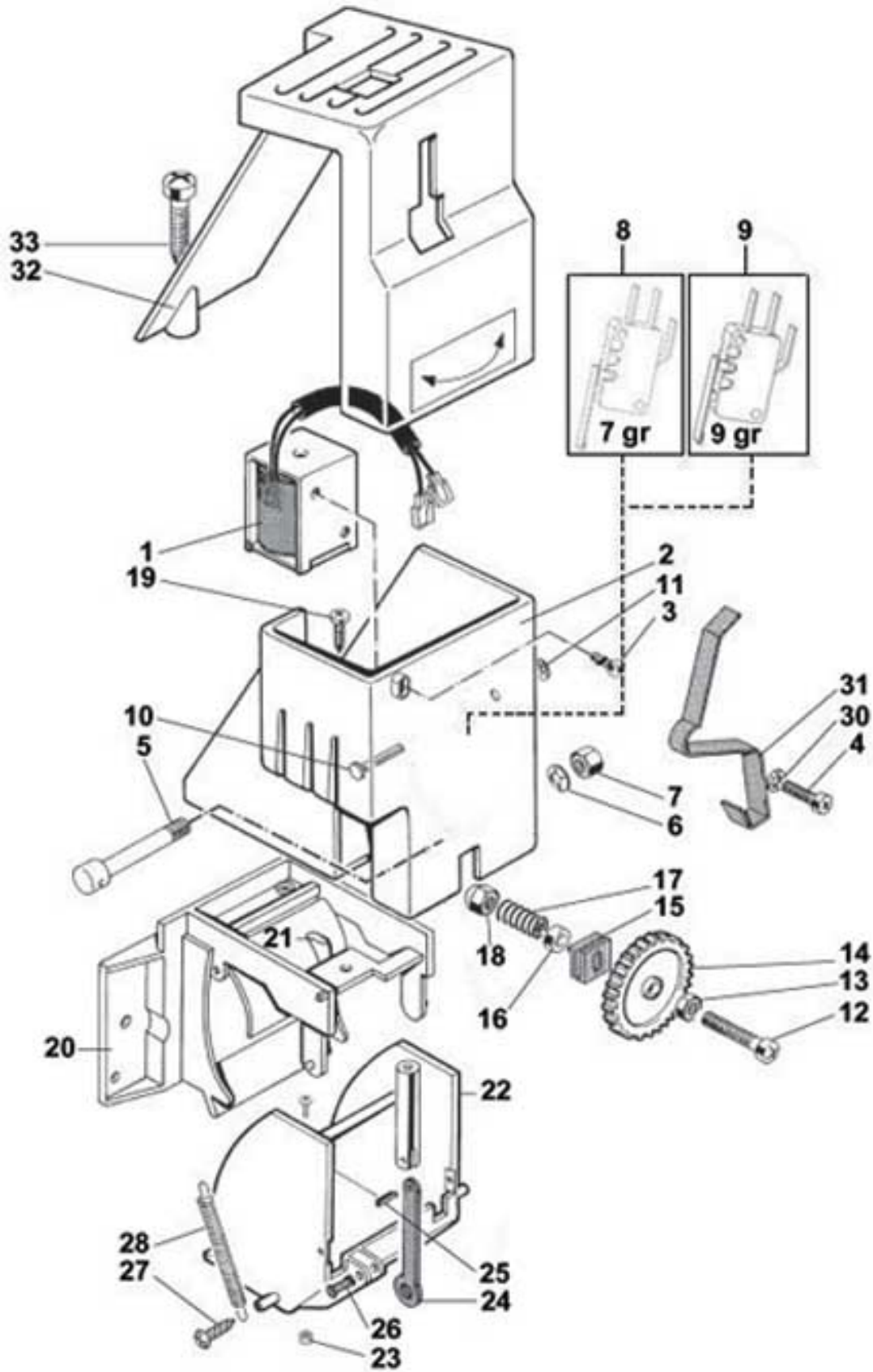


MIDI - CONTENITORE CAFFE IN GRANI

Pos.	Codice	Descrizione	
1	0230015057	COPERCHIO CONTENITORE CAFFÈ PICCOLO	
2	0230015052	CONTENITORE CAFFÈ	
3	4001002077	PALETTA CONTENITORE CAFFÈ	
	4001002077NA	PALETTA CONTENITORE CAFFÈ NERO	
4	0230015035	FONDO CONTENITORE CAFFÈ LAVORATO	
5	VIT0002108	VITE AUTOF. T.S.P. 3,9 X 13 A2	
6	VIT0000234	VITE T.E. M 4 X 12	
7	0230015036	AGGANCIO CONTENITORE CAFFÈ	
8	0230015037	RINFORZO CONTENITORE CAFFÈ	
9	VIT0004810	DADO M 4 AUTOBLOCCANTE	
100	0230015050R	GRUPPO CONTENITORE CAFFÈ	assieme

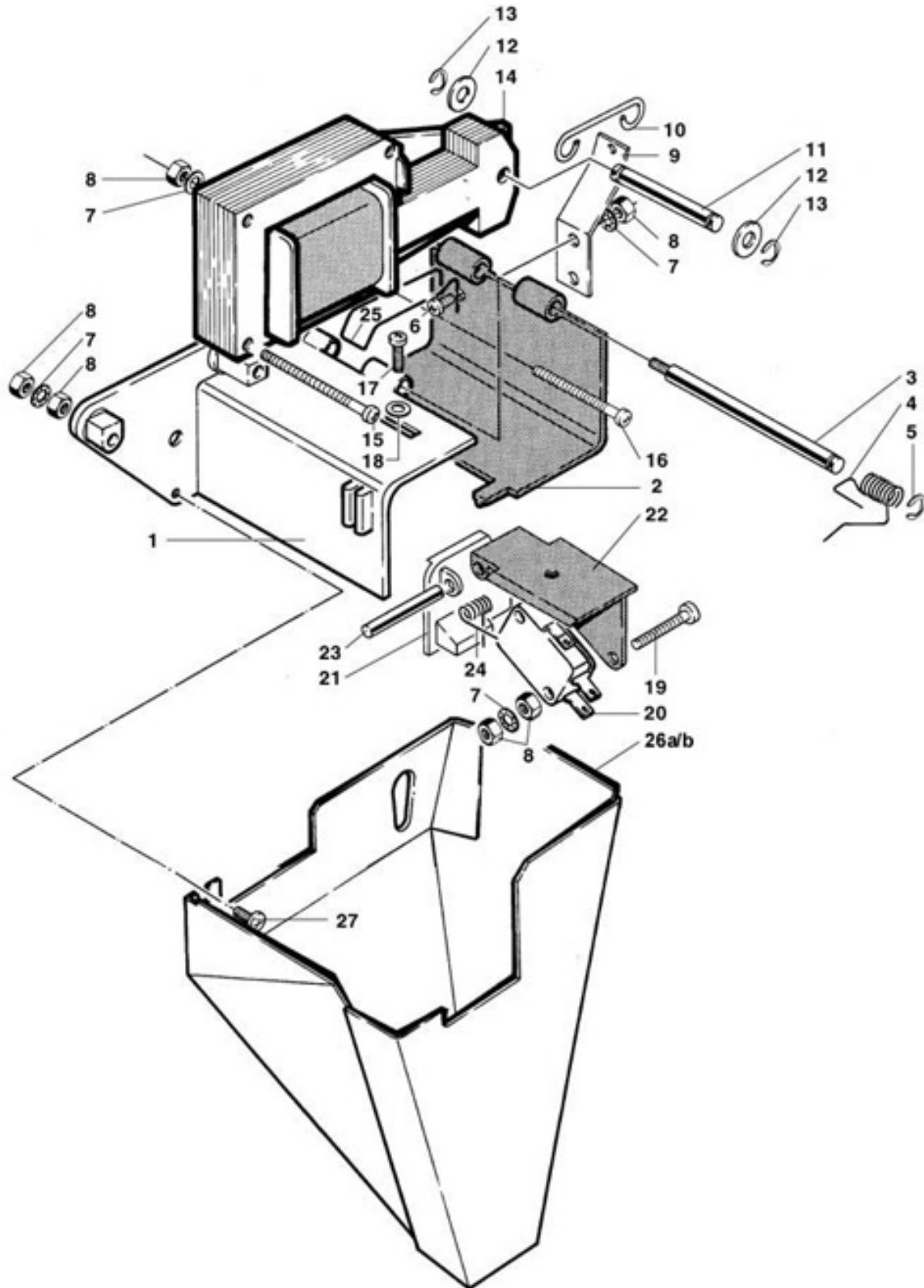


Pos.	Codice	Descrizione	
1	320000053	MANOPOLA REGOLAZIONE	
2	320000041	PERNO REGOLAZIONE MACINATURA	
3	4001002141	MOLLA REGOLAZIONE MACINATURA	
4	VIT0000030	VITE T.C.B. M 4 x 7 + FR	
5	320000052	PERNO DI REGOLAZIONE	
6	VIT0005508	VITE T.C.E.I. 4 x 12	
7	320000119	FLANGIA LAVORATA	
8	320000032	PREMI CUSCINETTO	
9	320000010	BULLONE SINISTRO	
10	320000029	RONDELLA MACINA	
11	VIT0009301	CUSCINETTO ZKL	
12	320000025	SUPPORTO MACINA LAVORATO	
13	0090003004	COPPIA MACINA 53/S	
14	VIT0000024	VITE T.C.P. M 4 X 8	
15	320000008	VITE SENZA FINE DX	
16	VIT0006651	ANELLO ARRESTO ALBERO 17	
17	320000016	PREMI MOLLA	
18	320000015	MOLLA DI COMPENSAZIONE	
19	320000014	DISTANZIALE	
20	320000101	CORPO MACINA LAVORATO	
21	VIT0006602	ANELLO D'ARRESTO PER FORO D 35	
22	FASC000401	FASCETTA FISSAGGIO POMPA + VITE	
23	0090003003	MOTORE MACININO ORIZZONTALE 220V 50H	
24	ELE0009054	CONDENSATORE MOTORE MACINA 12,5 mf	
25	VIT0009106	DADO IN GABBIA M 5	
26	0010018121	SUPPORTO MOTORE MACININO	
27	VIT0003302	RONDELLA PIANA 5,5 x 15 x 1,6	
28	VIT0003104	ROSETTA A VENTAGLIO D.5,1	
29	VIT0000209	VITE T.E M 5 x 14	
100	0320001001CL	GRUPPO MACINA 250/405	assieme



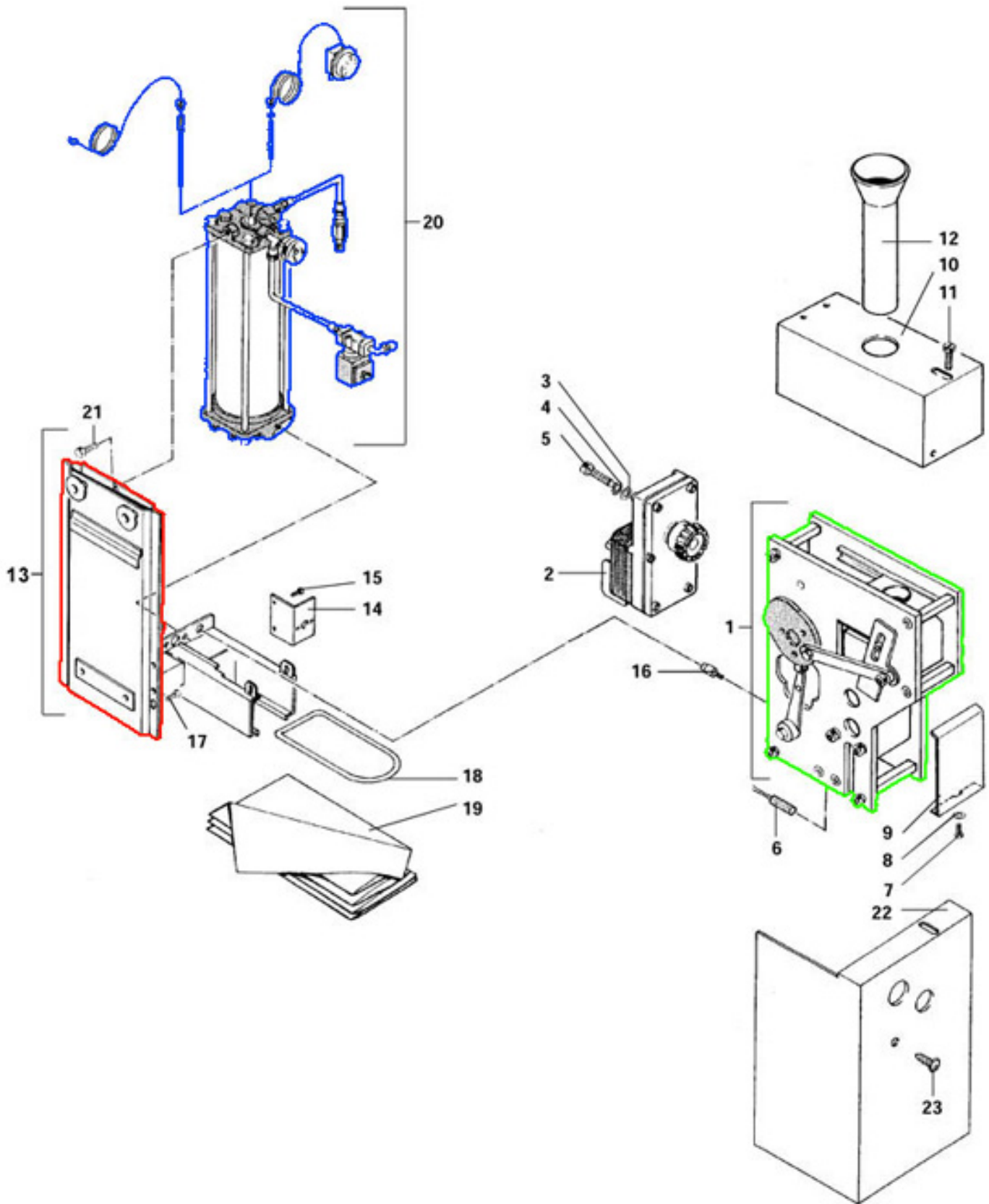
MIDI - DOSATORE PL CON REGOLAZIONE 24 V AC

Pos.	Codice	Descrizione	
1	ELE0000053	ELETTROMAGNETE PR1 24 DC C5	
2	0350003108	SUPPORTO ELETTROMAGNETE	
3	VIT0000028	VITE T.C.B. M 3 x 14	
4	VIT0000005	VITE T.C.B. M 3 x 12	
5	0350003114	PERNO DI REGOLAZIONE	
6	VIT0009161	MOLLA A TAZZA D.3,2 x 8 x 0,4	
7	VIT0004814	DADO AUTOBLOCCANTE M 3	
8	0350003112R	MICRO CON LEVA POSIZIONE ANTERIORE 7GR	
9	0350003312R	MICRO CON LEVA POSIZIONE CENTRALE 9 GR	
10	0350003112	PERNO DI ROTAZIONE	
11	VIT0007101	BENZING-QUICKLOCK D.3	
12	VIT0000009	VITE T.C.B. M 3 x 30	
13	VIT0004502	DADO M 3	
14	0350003113	RUOTA PER REGOLAZIONE GRAMMATURA	
	0350003113NA	RUOTA PER REGOLAZIONE GRAMMATURA NERO	
15	0350003122	ATTACCO A STRINGERE	
16	7500102053	DISTANZIALE MICRO MM 2	
17	0350003115	MOLLA DI REGOLAZIONE	
18	VIT0004813	DADO CIECO M 3	
19	VIT0002011	VITE AUTOF. T.C.B. 2,9 x 9,5	
20	0350003105	CORPO DOSATORE	
	0350003105NA	CORPO DOSATORE NERO	
21/a	0350003106	PALETTA Fino a matricola 04539999	
21/b	0350003314	PALETTA COMANDO MICRO Da matricola 05010001	
	0350003314NA	PALETTA COMANDO MICRO Da matricola 05010001 NERO	
22	0350003107	CONVOGLIATORE CAFFÈ	
23	0350003302	SCUOTITORE	
24	0350003109	BIELLA ELETTROMAGNETE	
25	VIT0005215	SPINA CILINDRICA 1,5 X 8 A2	
26	0350003111	PERNO	
	0350003111NA	PERNO NERO	
27	VIT0002001	VITE AUTOF T.C.B. 2,9 x 6,5	
28	0350003116	MOLLA	
29			
30	VIT0003102	ROSETTA A VENTAGLIO D.3,2	
31	0350003119	SALTARELLO	
32	0350003128	COPERCHIETTO UTILIZZARE LA SIGLA "NA" PER LA VERSIONE 7GR E "IC" PER LA VERSIONE 9 GR	
33	VIT0002469	VITE TC 3,5X10 S/PUNTA PER PLASTICA	
100	0350003110CL	DOSATORE CAFFE' PLASTICO DC24V 7 GRAMMI	assieme
101	0350003310CL	DOSATORE CAFFE' PLASTICO DC 24V 9 GRAMMI	



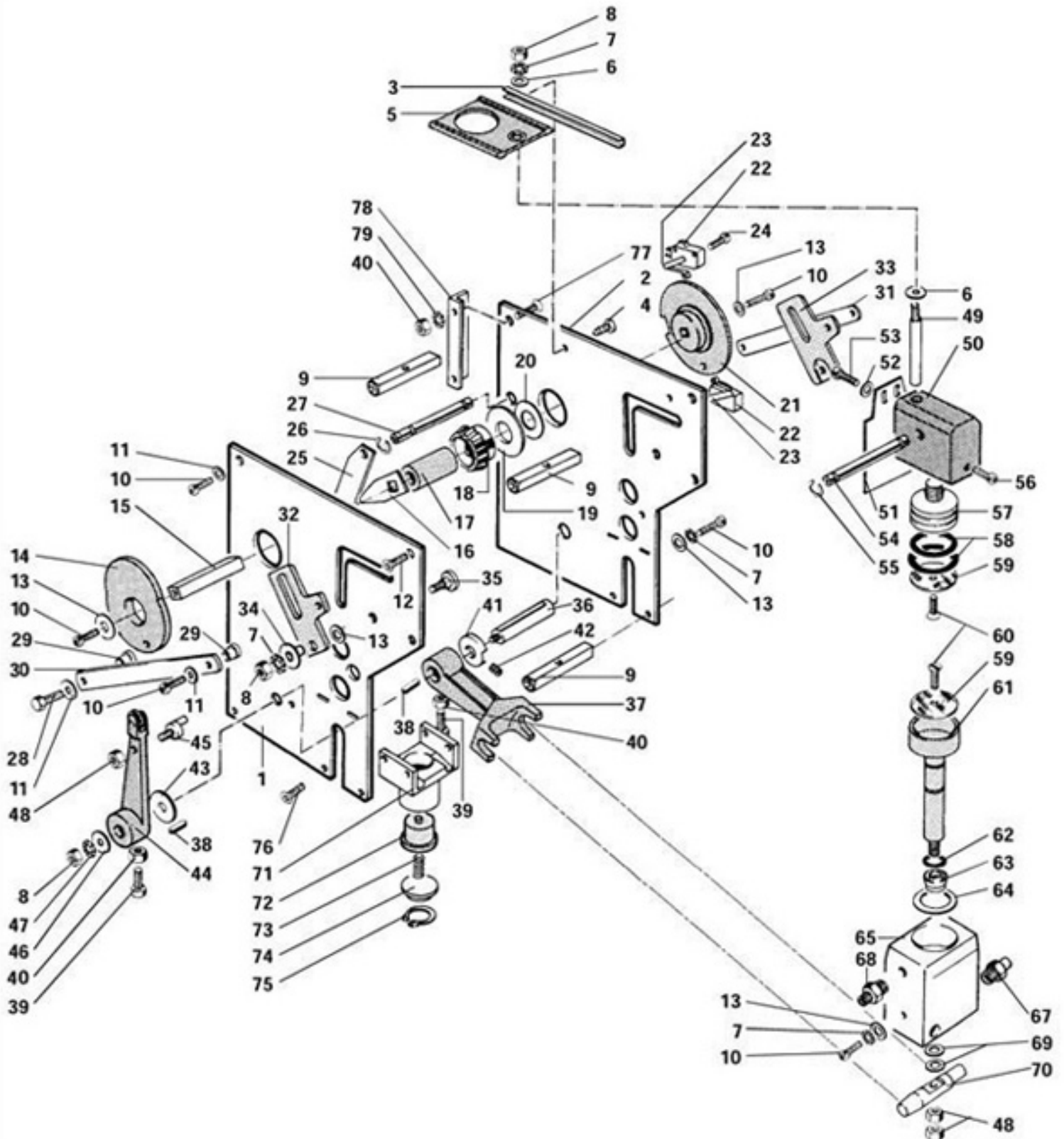
Pos.	Codice	Descrizione
1	4001002094	CORPO DOSATORE CAFFE' LAVORATO
2	4001002060	PARETE MOBILE BRILLANTATA Fa parte del kit 4001002094R
3	4001002063	ALBERINO DOSATORE
4	4001002066	MOLLA ALBERINO
5	VIT0006502	ANELLO D'ARRESTO RADIALE D.3,2
6	VIT0000102	VITE T.S.P. M 3 X 10
7	VIT0003102	ROSETTA A VENTAGLIO D.3,2
8	VIT0004502	DADO M 3
9/a	0350001105	LEVETTA DOSATORE
10/a	4001002072	ANELLO TRASCINAMENTO DOSATORE
10/b	0350001106	ANELLO TRASCINAMENTO DOSATORE
11	350000008	PERNO DI FULCRO ELETTROMAGNETE
12	VIT0003301	RONDELLA D. 4,3 x 12 x 1,5
13	VIT0006501	ANELLO D'ARRESTO RADIALE D.2,3
14	ELE0000060	ELETTROMAGNETE NT3 INT.25 24V Fa parte del kit ELE0000060R
15	VIT0000009	VITE T.C.B. M 3 x 30
16	VIT0000008	VITE T.C.B. M 3 x 25
17	VIT0000003	VITE T.C.B. M 3 x 8
18	VIT0003002	RONDELLA D.3,2 x 7 x 0,5
19	VIT0000007	VITE T.C.B. M 3 x 20
20	ELE0001525	MICRO XGH6.81 CONTATTI DORATI
21	4001002062	PIATTELLO DOSATORE
22	4001002061R	SUPPORTO PIATTELLO C/ BOCCOLA
23	4001002084	PERNO PIATTELLO
24	350000011	MOLLA PIATTELLO
25	4001002068	MOLLA PARETE MOBILE
26/a	4050002011	SCIVOLO CAFFE'
26/b	0260003008	SCIVOLO CAFFE'
26/c	0320005056	SCIVOLO CAFFE' GRUPPO D.36 DOSATORE ALLUMINIO
27	VIT0000030	VITE T.C.B. M 4 x 7 + FR
100	0350002001CL	DOSATORE CAFFE' ALLUMINIO V24/50
101	0350001105R	ASS. LEVETTA DOSATORE- ANELLO DI TRASCINAMENTO

assieme



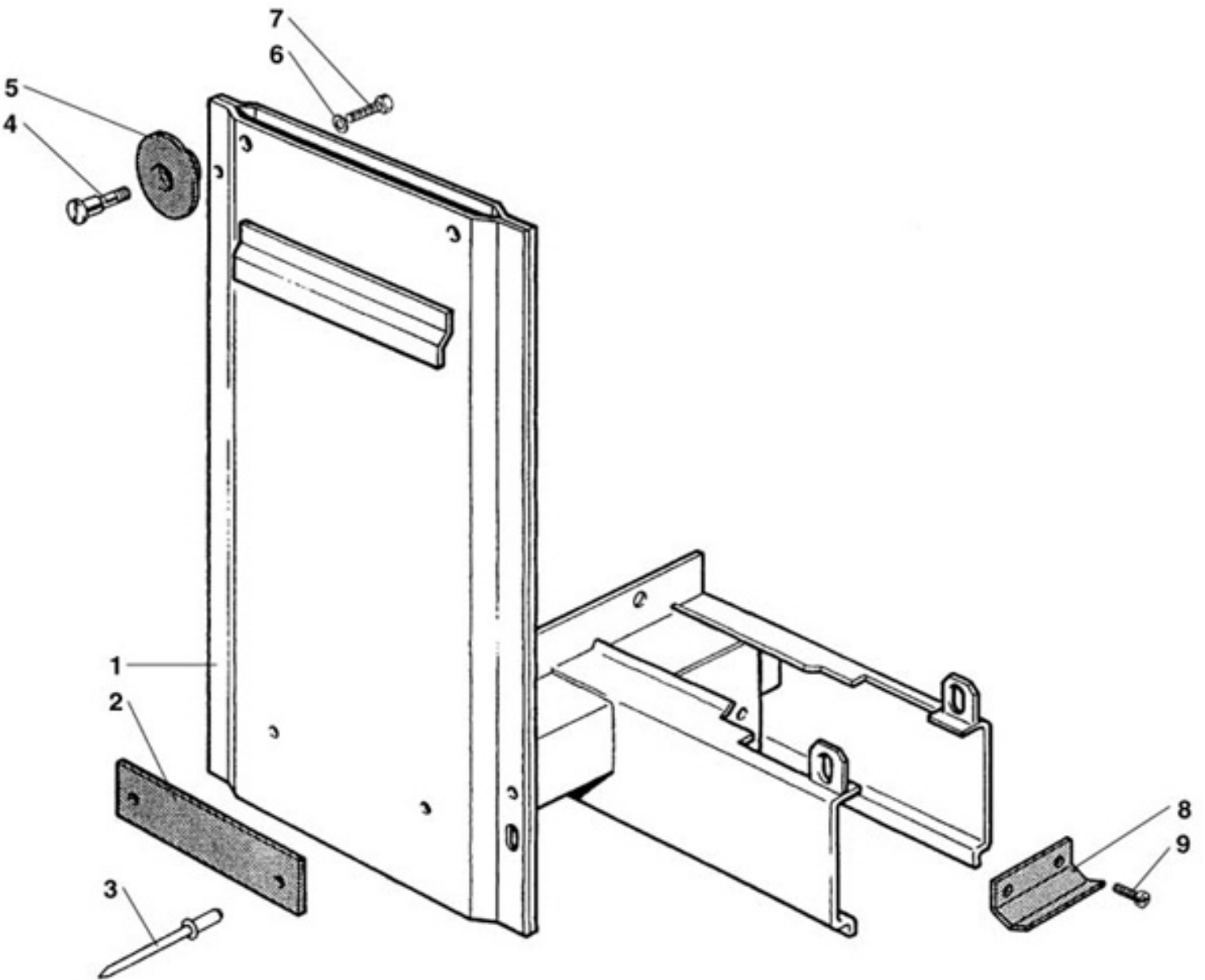
MIDI - INCASTELLATURA C/GRUPPO CAFFE' TRADIZ. E BOLL.

Pos.	Codice	Descrizione
1		Guarda la tavola GRUPPO CAFFE' TRADIZIONALE / TRAD. MAGGIORATO
2	0250001263	MOT.COMPL.MK X GR.CAF.+ STAFFE
3	VIT0003003	RONDELLA 4,3 x 8 x 0,8
4	VIT0003103	ROSETTA A VENTAGLIO D.4,3
5	VIT0005512	VITE T.C.E.I. M 4 x 35
6	ELE0000801	RESISTENZA A CARTUCCIA D.8X57 220V 25W
7	VIT0001101	VITE T.E. M 5 x 10
8	VIT0003004	RONDELLA 5,3 x 10 x 1
9	2500002105	PALETTA SCIVOLO FONDI
10	2500002107	PROTEZIONE GRUPPO
11	4003502021	VITE FISSAGGIO GRUPPO
12	250020026	IMBUTO
13		Guarda la tavola INCASTELLATURA GRUPPO TRADIZIONALE
14	2500002073	SUPPORTO TERMOSTATO
15	VIT0000030	VITE T.C.B. M 4 x 7 + FR
16	2500002007	PERNO POSIZIONATORE GRUPPO
17	VIT0000222	VITE T.E. M 6 x 20
18	0010013203	SUPPORTO SACCHETTO FONDI
19	IMB0000051	SACCO POLIT. GRIGIO MM310X750X SP.0,5
20		Guarda la tavola BOLLITORE GRUPPO CAFFÈ TRADIZIONALE
21	VIT0000204	VITE T.E. M 4 x 8
22	2500002014	PROTEZIONE ANTERIORE GRUPPO
23	VIT0002401	VITE AUTOF. T.C.B. 3,5 x 9,5 + FR



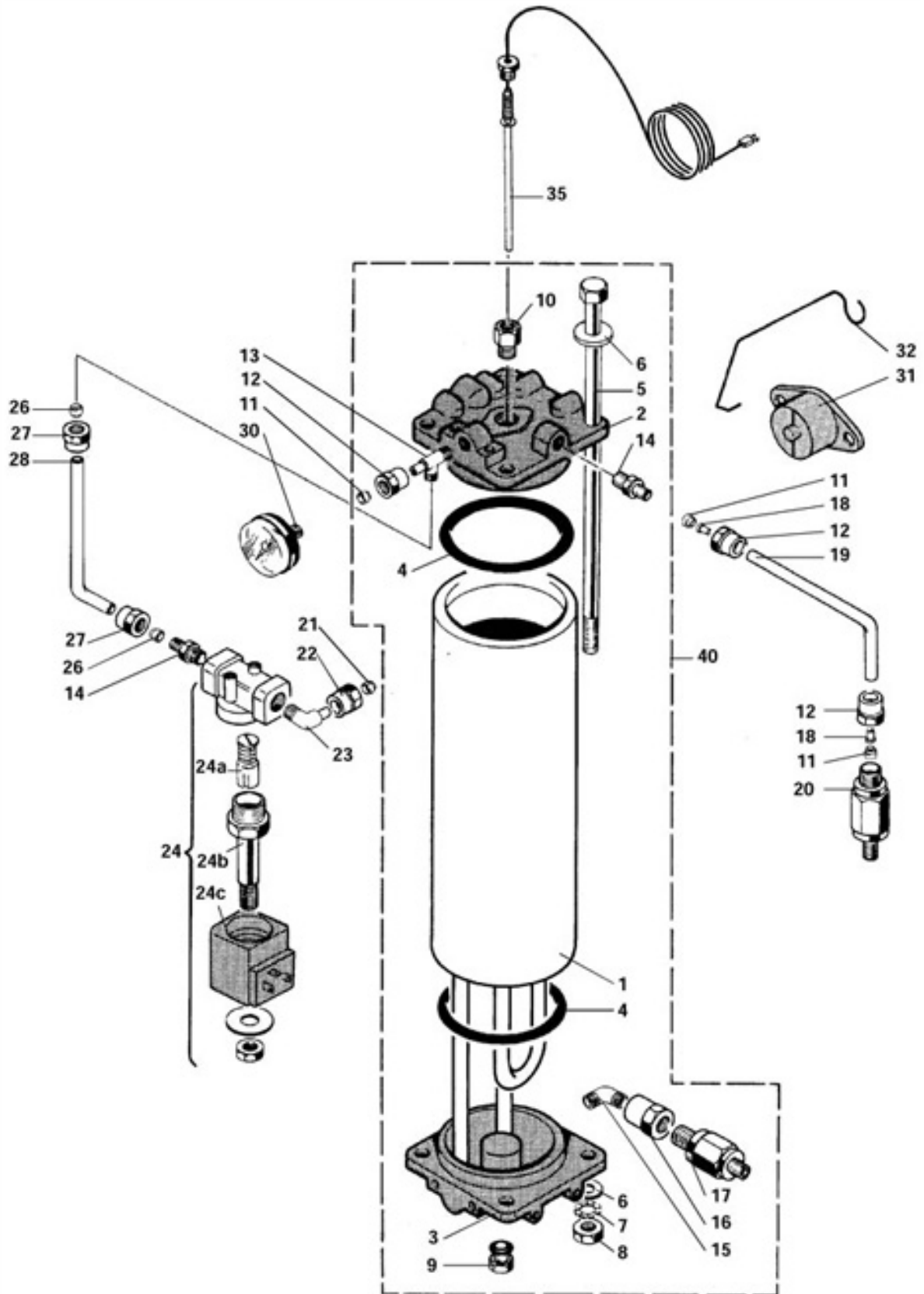
MIDI - GRUPPO CAFFE' TRADIZIONALE / TRAD. MAGGIORATO

Pos.	Codice	Descrizione	
A			
V			
1	0250001005	PIASTRA SINISTRA	
2	0250001015	PIASTRA DESTRA	
3	250020093	GUIDA	
4	VIT0002014	VITE AUTOF. T.C.B. 2,9 x 13	
5	250020023	PIASTRA MOBILE	
6	VIT0003302	RONDELLA PIANA 5,5 x 15 x 1,6	
7	VIT0003104	ROSETTA A VENTAGLIO D.5,1	
8	VIT0004504	DADO M 5	
9	250020005	DISTANZIALE PIASTRE	
10	VIT0005509	VITE T.C.E.I. M 5 x 14	
11	VIT0003004	RONDELLA 5,3 x 10 x 1	
12	VIT0005506	VITE T.S.E.I. M 5 x 14	
13	VIT0003305	RONDELLA 5,5 X 20 X 2	
14	250220034	CAMMA LEVA ASSIEMATA	
15	250020012	ALBERO CAMMA	
16	250020136	ASSIEME CAMMA RITORNO FILTRO	
17	250020141	DISTANZIALE INGRANAGGIO	
18	250020073	INGRANAGGIO PIGNONE	
19	250020003	RASAMENTO	
20/a	250020115	RASAMENTO 2/10	
20/b	250020116	RASAMENTO 4/10	
21	250020033	CAMMA MICRO ASSIEMATA	
22	ELE0001510	MICRO 83160006	
23	ELE0001904	LEVETTA MICRO	
24	VIT0002012	VITE AUTOF. T.C.B. 2,9 x 16	
25	250020138	PIASTRINA DI TRASCIAMENTO	
26	VIT0006504	ANELLO D'ARRESTO RADIALE D. 5	
27	250020139	ALBERINO DI FULCRO	
28	250020104	VITE SINISTRA	
29	250020022	BUSSOLA	
30	250020100	LEVA SINISTRA	
31	250020002	LEVA DESTRA	
32	250220035	CAMMA FILTRO SINISTRA LAVORATA	
33	250020006	CAMMA FILTRO	
34	250020101	BUSSOLA CAMMA FILTRO	
35	250020024	PERNO DI FULCRO	
36	250020018	PERNO LEVA FILTRO INFERIORE	
37	0250001047	ASTA COMANDO LAVORATA	
38	250020074	LINGUETTA	
39	VIT0000205	VITE TE M4x10	
40	VIT0004503	DADO M 4	
41	250020032	ANELLO LEVA	
42	VIT0007002	GRANO M 4 x 6	
43	250020019	ANELLO DISTANZIALE	
44	250020017CL	LEVA FILTRO INFERIORE ASSIEMATA	
44/a	250020017	LEVA FILTRO INFERIORE LAVORATA	
44/b	250020096	RULLINO	
44/c	250020049	PERNO RULLINO	
45	250020137	ECCENTRICO	
46	VIT0003303	RONDELLA 6,6 X 18 X 1,5	
47	VIT0003105	ROSETTA A VENTAGLIO D.6,4	
48	VIT0004505	DADO M 6	
49	250020015	ASTINA C40	
50	250020014	SUPPORTO FILTRO SUPERIORE	
51	250020046	PALETTA ACCIAIO	
52	VIT0003003	RONDELLA 4,3 x 8 x 0,8	
53	VIT0000204	VITE T.E. M 4 x 8	
54	250020016	ALBERINO GUIDA FILTRO	
55	VIT0006507	ANELLO D'ARRESTO RADIALE D.8	
56	VIT0005510	VITE T.C.E.I. 4 x 16	
57/a	250020130	FILTRO SUPERIORE DELRIN (*)	
57/b	250120020	FILTRO SUPERIORE (**)	
58/a	GUA0000044	OR 137 VITON (*)	
58/b	GUA0000036	OR 140 VITON (**)	
59/a	250020057	DOCCIA FILTRO (*)	
59/b	250120052	DOCCIA SUPERIORE D.45	
60	VIT0001204	VITE T.S.P. M 4 X 8 A2	
61/a	0250001051	FILTRO INFERIORE COMPLETO (*)	
61/b	250220031	FILTRO INFERIORE COMPLETO (**)	
62	GUA0000045	OR 108 VITON	
63	GUA0000042	UM 125 VITON	
64/a	250020060	GUARNIZIONE BICCHIERE (*)	
64/b	250120055	GUARNIZIONE BICCHIERE (**)	
65/a	0250001035	BICCHIERE LAVORATO (*)	
65/b	250220030	BICCHIERE LAVORATO (**)	
66			
67	9003001040	RACCORDO EV ENTRATA ACQUA	
68	0250001304	RACCORDO EV ENTRATA H2O	
69	VIT0003005	RONDELLA 6,4 X 12 X 1,6	
70	0250001045	ALBERO FILTRO INFERIORE	
71	0250001061	SUPPORTO LAVORATO	
72	0250001064	PISTONCINO	
73	0250001066	MOLLA GRUPPO ESPANSIONE	
74	0250001067	DISCHETTO	
75	VIT0006601	ANELLO D'ARRESTO PER FORO D.28	
76	VIT0005514	VITE T.S.E.I. M 5 x 10	
77	VIT0005507	VITE T.S.E.I. M 4 x 16	
78	250020007	STAFFA SUPPORTO MOTORE	
79	VIT0003103	ROSETTA A VENTAGLIO D.4,3	
100	0250001001CL	GRUPPO CAFFE' 250-405	assieme
101	0250001010CL	GRUPPO CAFFE' 250-405 MAGGIORATO	assieme



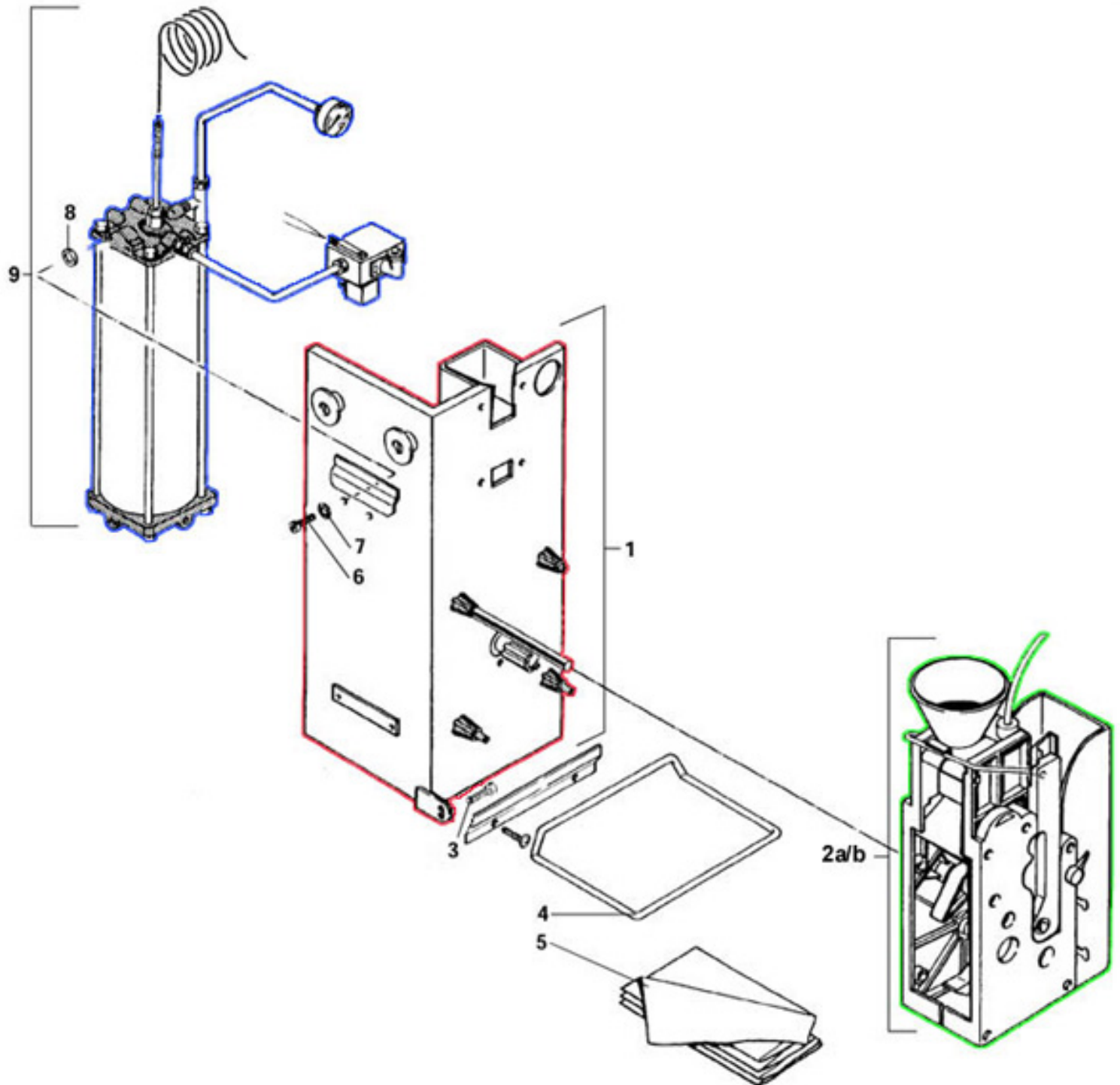
MIDI - INCASTELLATURA GRUPPO TRADIZIONALE

Pos.	Codice	Descrizione	
1	2500002001	SUPPORTO GRUPPO	
2	2500002005	PATTINO	
3	VIT0007001	RIVETTO IN RAME 3 x 7	
4	2500002004	PERNO RULLINO	
5	2500002003	RULLINO SUPPORTO GRUPPO	
6	VIT0003104	ROSETTA A VENTAGLIO D.5,1	
7	VIT0000209	VITE T.E M 5 x 14	
8	2500002110	FERMO SUPPORTO SACCHETTO FONDI	
9	VIT0002005	VITE AUTOF. T.C.B. 3,9 x 9,5	
100	0260002010CL	INCASTELLATURA GRUPPO 250/405	assieme



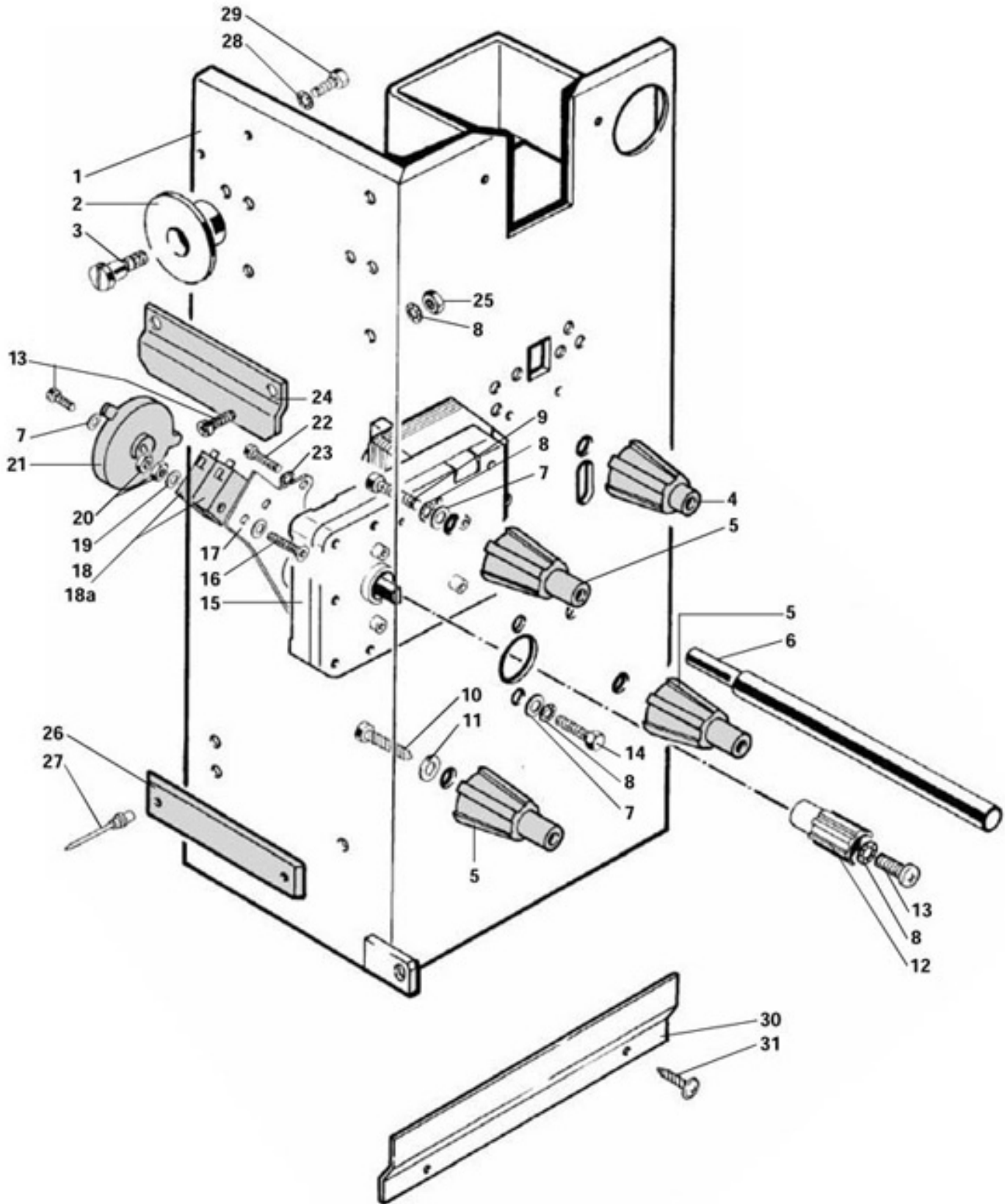
MIDI - BOLLITORE GRUPPO CAFFÈ TRADIZIONALE

Pos.	Codice	Descrizione
1	250020078	CAMICIA
2	250020076CL	FLANGIA ANTERIORE CON TUBETTO
3	250020081R	FLANGIA + TAPPO MASCHIO + OR
4	GUA0000047	OR 164 VITON
5	250020079	TIRANTE
6	VIT0003206	RONDELLA 8,4 x 16 x 1,6
7	VIT0003402	ROSETTA GROWER 8,4
8	VIT0004506	DADO M 8
9	0100001064	TAPPO 1/4 M + OR
10	0100003001	RACCORDO TERMOSTATO
11	0100002002	ANELLO DI SERRAGGIO SO1-6
12	0100001002	RACC.X RUBINETTI SO20-6-1/8
13	2500002060	RACCORDO MANOMETRO
14	0100001017	RACC.DIR.MASCHIO SO1100-8-1/4
15	0100001019	TERM.GOMITO MASC.SO2400-6-1/8
16	0100001007	RACC.INT.FEMMINA SO30-1/8-1/8
17	0110002003	VALVOLA NON RIT. E.1/8M U.1/8M
18	0100002005	BUSSOLA RINFORZO D.4
19	TCU0000002	TUBO RAME DIAM. 6 X 4 (GR.140
20	0110002004	VALVOLA DI SFIATO OT400290/V12
21	0100002003	ANELLO DI SERRAGGIO D.8
22	0100001004	RACC.X RUBINETTI SO20-8-1/4
23	250020146	LAVORAZIONE SO 2400-6-1/8
24	0110001072	ELETTR. 3VIE 1/8 31A3AV15 24DC
24/a	0110010020	ASS.NUCLEO MOBILE 3 VIE VITON
24/b	0110010035	CANOTTO EV.3 VIE 31A3CV15
24/c	0110010065	BOBINA 8 W 24 DC
25		
26	0100002001	ANELLO DI SERRAGGIO D.4
27	0100001001	RACC.X RUBINETTI SO20-4-1/8
28	TCU0000001	TUBO RAME D.4 x 2
30	0110006001	MANOMETRO D.40 0-20 bar ATTACCO POSTERIORE 1/8
31	ELE0009001	CLICSON 120°
32	250020087	MOLLA FISSAGGIO INTERRUTTORE TERMICO
33		
34		
35	ELE0000954R	SONDA ESPRESSO + ACCESSORI
40	0600001001CL	BOLLITORE CAFFÈ' assieme

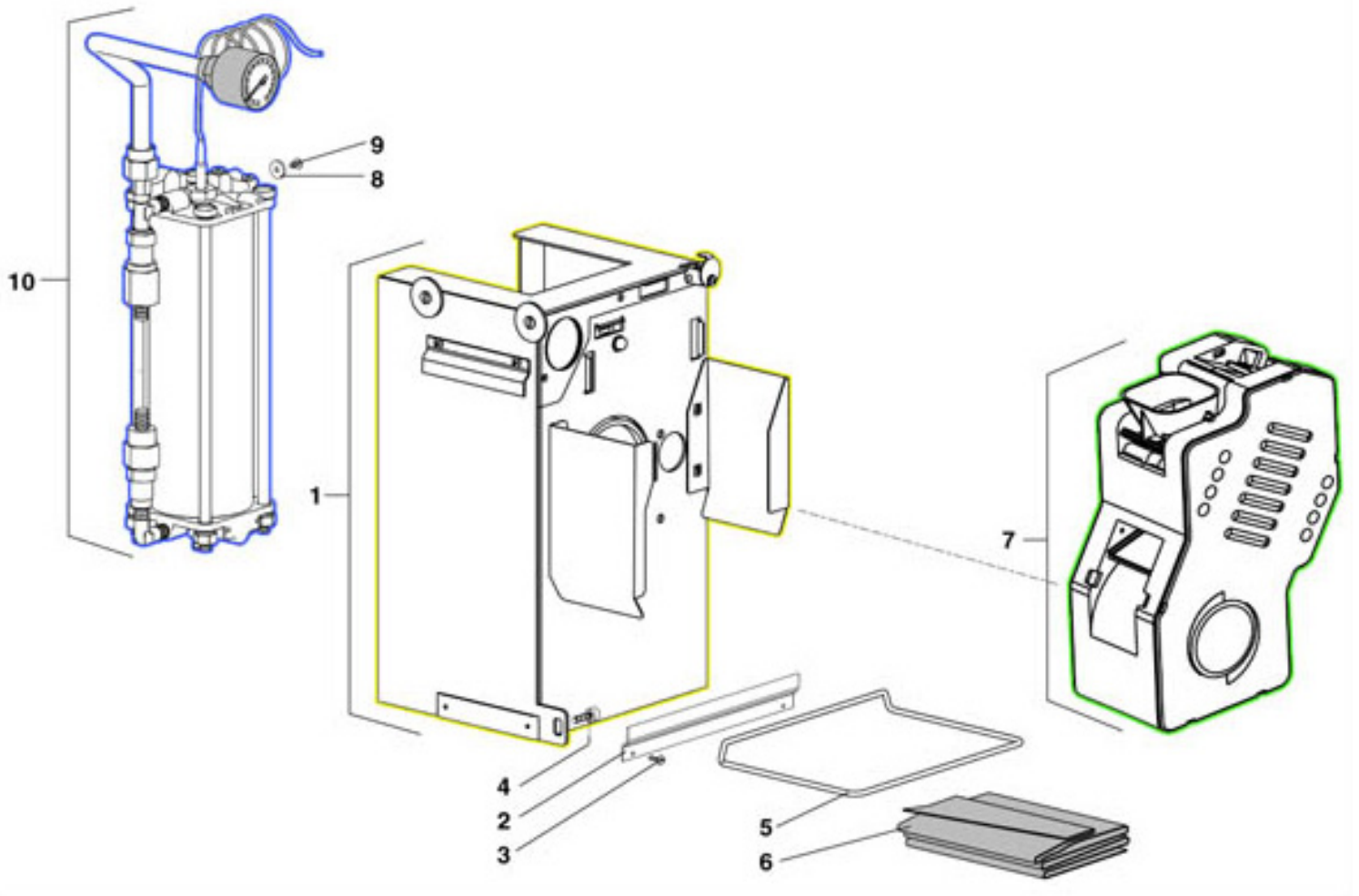


MIDI - INCASTELLATURA - GR. CAFFE' COMP. - BOLLITORE

Pos.	Codice	Descrizione
1		Guarda la tavola INCASTELLATURA GRUPPO COMPATTO
2/a		Guarda la tavola GRUPPO COMPATTO CAFFÈ ESPRESSO
2/b		
3	VIT0000236	VITE T.E. M 6 x 11 + FR
4	0260005021	SUPPORTO SACCHETTO FONDI
5	IMB0000054	SACCO POLIT. GRIGIO MM400X1000 SP.0,5
6	VIT0000013	VITE T.C.B. 4x12
7	VIT0003103	ROSETTA A VENTAGLIO D.4,3
8	1600001098	DISTANZIALE GOMMA SINTETICA D.4,5
9		Guarda la tavola BOLLITORE GRUPPO CAFFE' COMPATTO

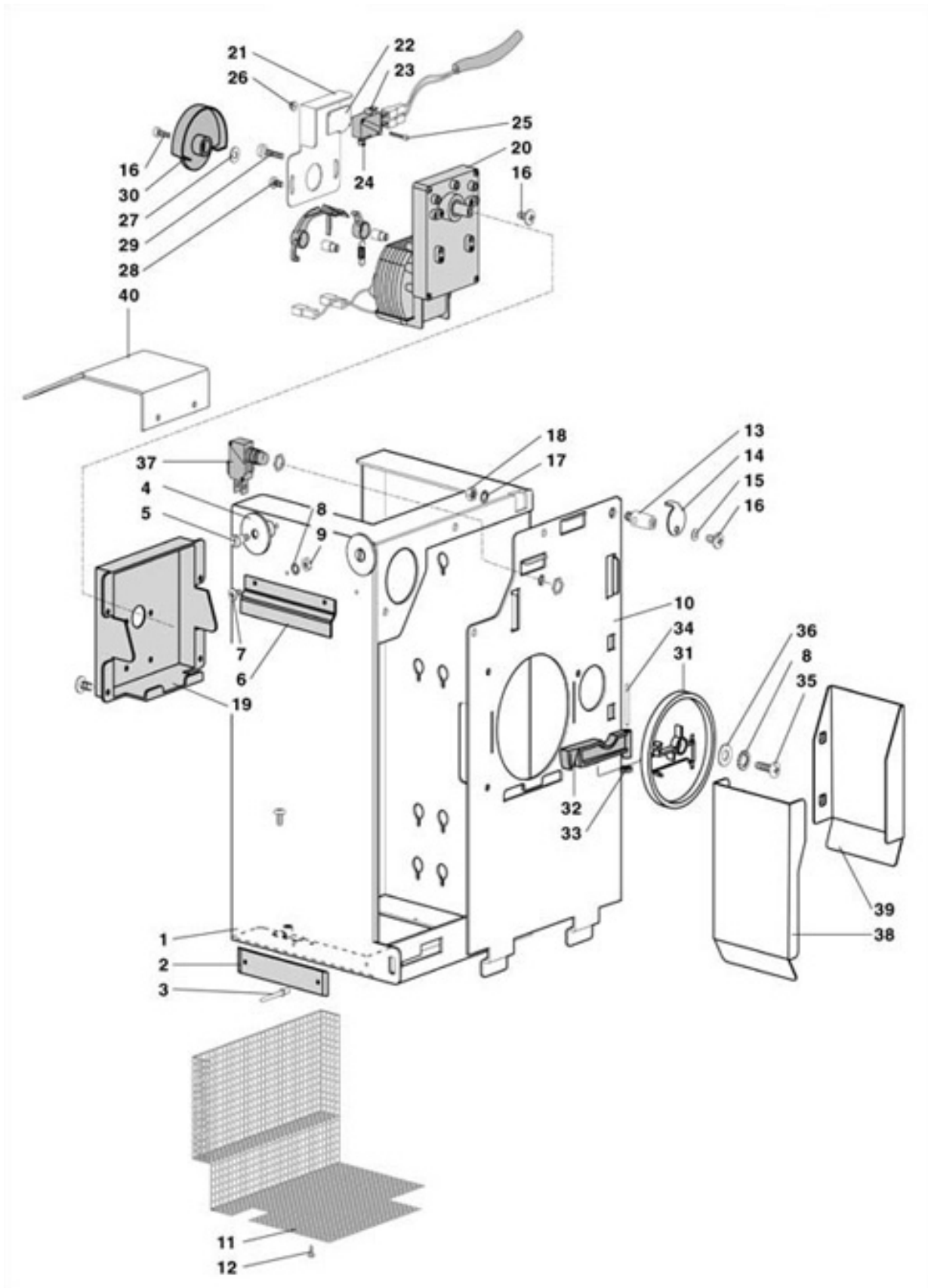


Pos.	Codice	Descrizione
1	0260005005	SUPPORTO GRUPPO
2	2500002003	RULLINO SUPPORTO GRUPPO
3	0260003014	PERNO RULLINO
4	0260003015/1	PERNO DI CENTRAGGIO CORTO
5	0260003015/2	PERNO DI CENTRAGGIO MEDIO
6	0260003016	PERNO DI CENTRAGGIO LUNGO
7	VIT0003301	RONDELLA D. 4,3 x 12 x 1,5
8	VIT0003103	ROSETTA A VENTAGLIO D.4,3
9	VIT0000014	VITE T.C.B. M 4x16
10	VIT0002019	VITE AUTOF. T.C.B. 4,8 x 16
11	VIT0003302	RONDELLA PIANA 5,5 x 15 x 1,6
12	0250007018	GIUNTO
13	VIT0000012	VITE T.C.B. M 4 x 10
14	VIT0000234	VITE T.E. M 4 X 12
15	0090002033	MOTORIDUTTORE 220/50 RPM 8,5
16	VIT0000114	VITE T.S.P. M 3 x 30
17	0250007036	SUPPORTO MICRO GP
18	ELE0001510	MICRO 83160006
18/a	ELE0001904	LEVETTA MICRO
19	VIT0003102	ROSETTA A VENTAGLIO D.3,2
20	VIT0004502	DADO M 3
21	0250007033	CAMMA MOTORINO
22	VIT0005503	VITE T.C.E.I. M 6 x 14
23	VIT0003105	ROSETTA A VENTAGLIO D.6,4
24	0260005006	GIUIDA INCASTELLATURA GRUPPO PLASTICA
25	VIT0004503	DADO M 4
26	2500002005	PATTINO
27	VIT0007001	RIVETTO IN RAME 3 x 7
28	VIT0003104	ROSETTA A VENTAGLIO D.5,1
29	VIT0000208	VITE TE M 5 x 10
30	0260005022	PIASTRINA PER SUPPORTO SACCHETTO
31	VIT0002401	VITE AUTOF. T.C.B. 3,5 x 9,5 + FR



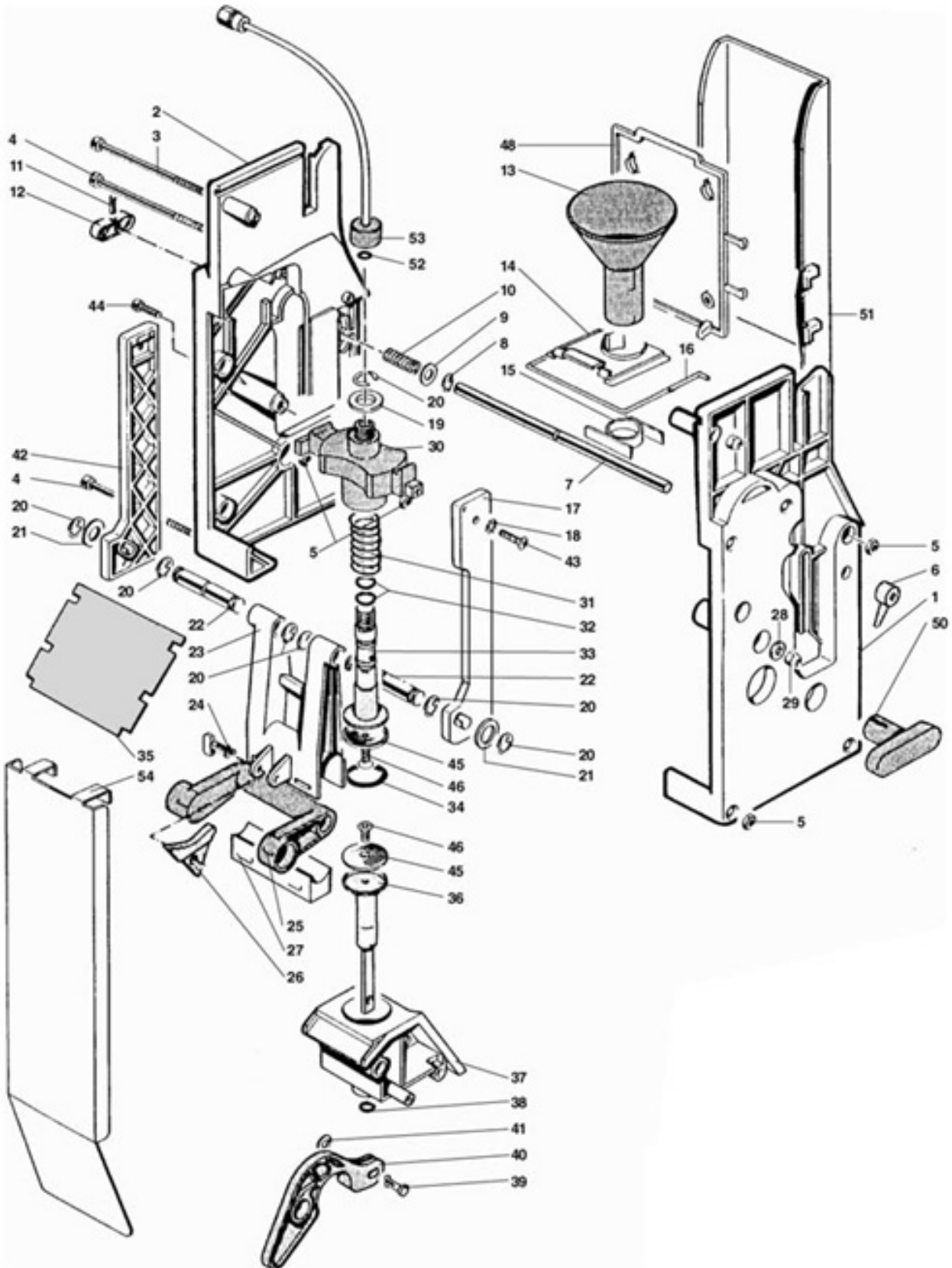
MIDI - INCASTELL. - GR. CAFFE' MICRO - BOLLITORE

Pos.	Codice	Descrizione
1		Guarda la tavola GRUPPO COMPATTO CAFFÈ ESPRESSO
2	0260005022	PIASTRINA PER SUPPORTO SACCHETTO
3	VIT0002401	VITE AUTOF. T.C.B. 3,5 x 9,5 + FR
4	VIT0000236	VITE T.E. M 6 x 11 + FR
5	0260005021	SUPPORTO SACCHETTO FONDI
6	IMB0000051	SACCO POLIT. GRIGIO MM310X750X SP.0,5
7		Guarda la tavola BOLLITORE GRUPPO CAFFE' COMPATTO
8	1600001098	DISTANZIALE GOMMA SINTETICA D.4,5
9	VIT0000030	VITE T.C.B. M 4 x 7 + FR
10		Guarda la tavola FASCIA IDRICA INGRESSO VERSIONE E- E/FP



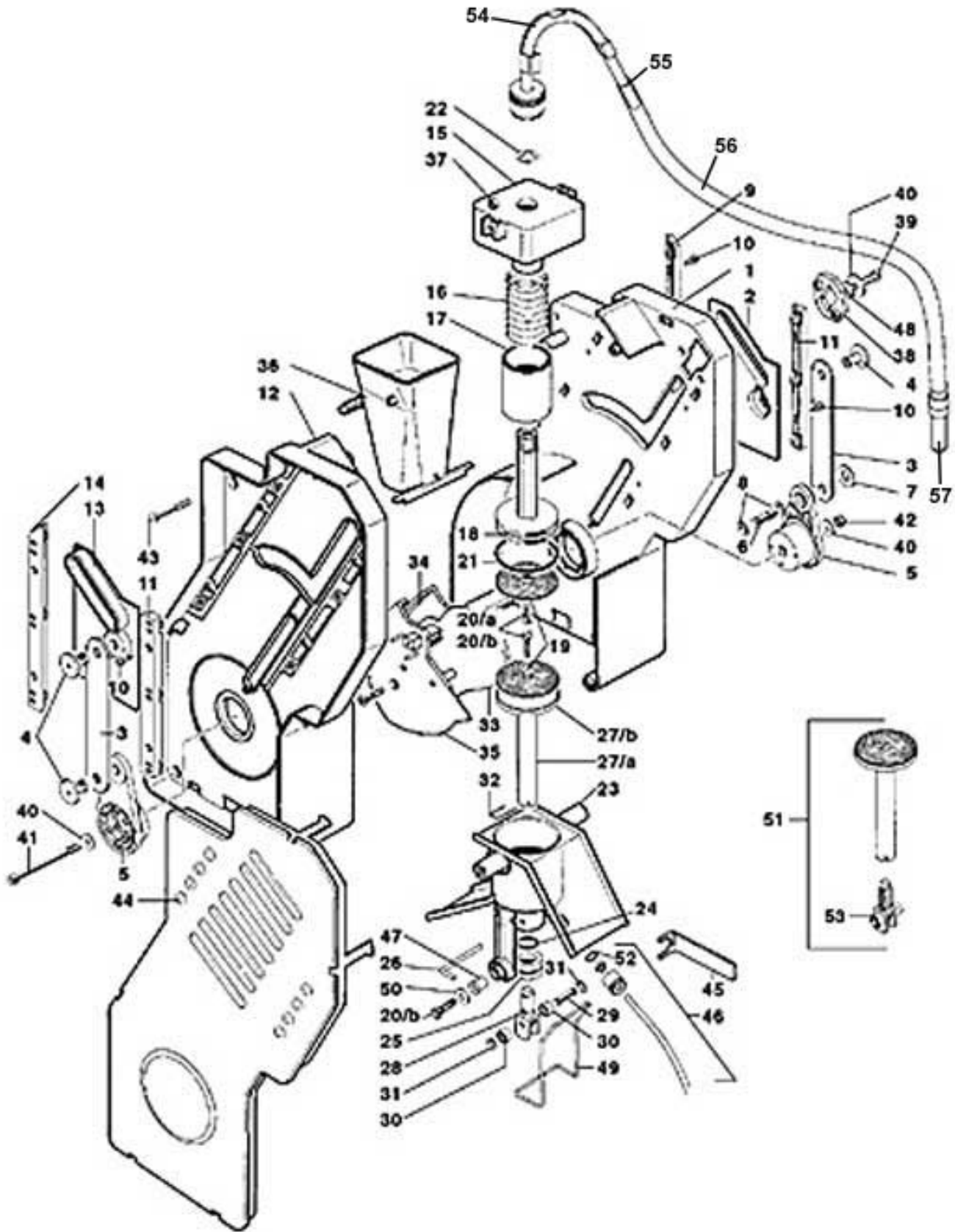
MIDI - INCASTELLATURA GRUPPO CAFFÈ MICRO

Pos.	Codice	Descrizione
1	0260010155	SUPPORTO BOLLITORE GRUPPO MICRO 150/195
2	2500002005	PATTINO
3	VIT0007001	RIVETTO IN RAME 3 x 7
4	2500002003	RULLINO SUPPORTO GRUPPO
5	0260003014	PERNO RULLINO
6	0260005006	GIUIDA INCASTELLATURA GRUPPO PLASTICA
7	VIT0000012	VITE T.C.B. M 4 x 10
8	VIT0003103	ROSETTA A VENTAGLIO D.4,3
9	VIT0004503	DADO M 4
10	0260010157	SUPPORTO FRONTALE
11	0260010118	PROTEZIONE
12	VIT0002401	VITE AUTOF. T.C.B. 3,5 x 9,5 + FR
13	0260010103	BLOCCHETTO AGGANCIO GRUPPO PLASTICA D.36
14	0010020132	PIASTRINA FISSAGGIO GRUPPO
15	VIT0003301	RONDELLA D. 4,3 x 12 x 1,5
16	VIT0000030	VITE T.C.B. M 4 x 7 + FR
17	VIT0003105	ROSETTA A VENTAGLIO D.6,4
18	VIT0004505	DADO M 6
19	0260010102	SUPPORTO MOTORE GRUPPO PLASTICA D.36
20	0090002186	MR 8,5 RPM ANTIOR.G.MIC.220/50
21	0250008093	PIASTRINA MICRO
22	4600010014	DISTANZIALE MICRO
23	ELE0001510	MICRO 83160006
24	ELE0001904	LEVETTA MICRO
25	VIT0000006	VITE T.C.B M 3 x 16
26	VIT0004701	DADO M 3 C/FLANGIA
27	0250008091	DISTANZIALE
28	0250008092	VITE M 4 SPECIALE
29	VIT0005521	VITE T.C.E.I. M 4 x 25
30	0250008043	DISCO LETTORE GRUPPO
31	0250008012	MANOVELLA MOTORE
32	0250008034	LEVA DI AGGANCIO
33	0250008059	MOLLA PER LEVA DI AGGANCIO
34	VIT0005205	SPINA CILINDRICA 4 x 40
35	VIT0005508	VITE T.C.E.I. 4 x 12
36	VIT0003003	RONDELLA 4,3 x 8 x 0,8
37	ELE0001506	MICRO PULSANTE 83.131.8-IW3M
38	0260010207	SCIVOLO POLVERI CAFFÈ
	0260010207CK	SCIVOLO POLVERI CAFFÈ GRIGIO POLVERE RAL 7037
39	0260010112	CONVOGLIATORE FONDI
40	0260005161	PROTEZIONE MOTORIDUTTORE
100	KIT0090002186	KIT MODIFICA MOTORE GR.MICRO



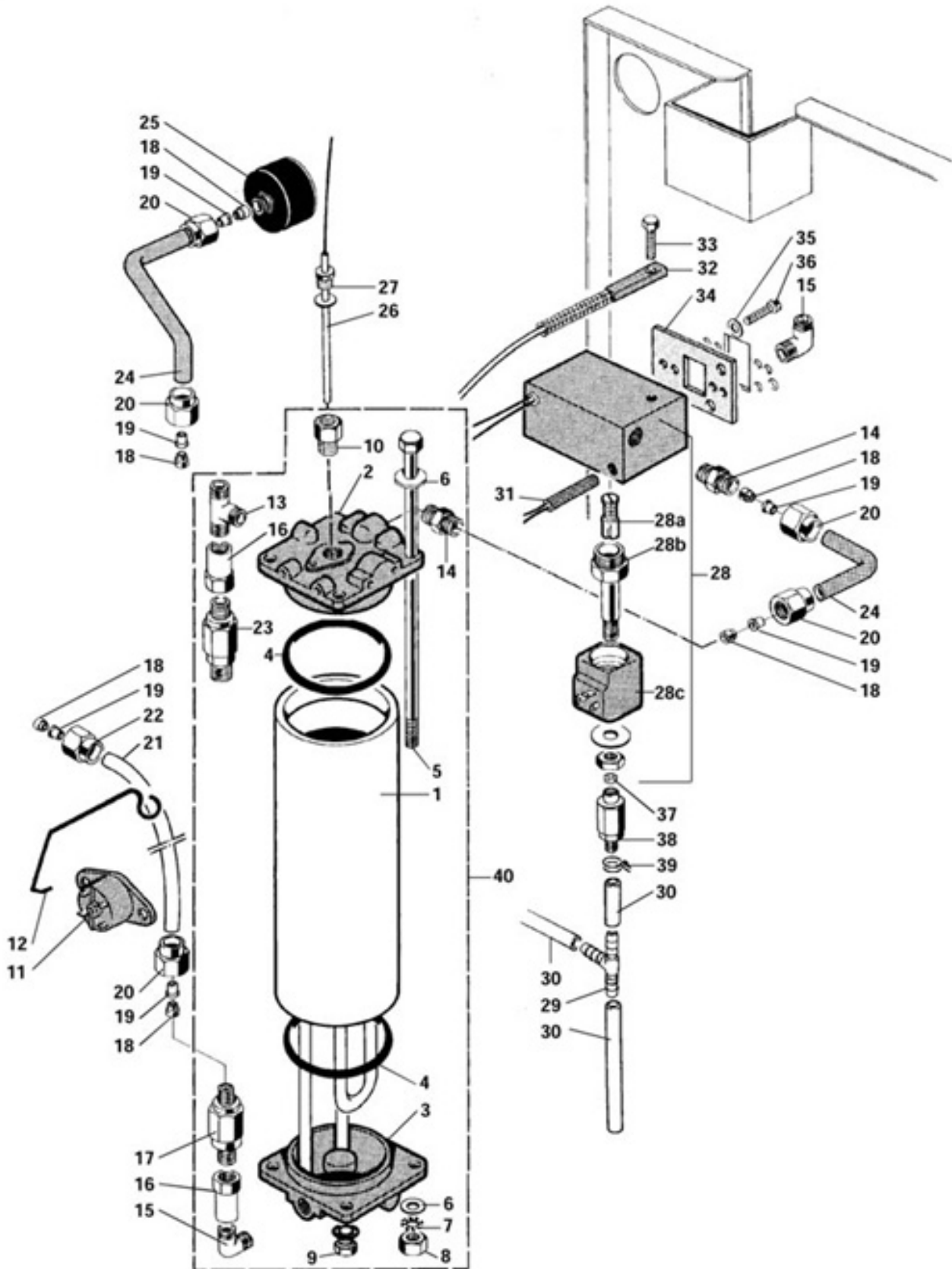
MIDI - GRUPPO COMPATTO CAFFÈ ESPRESSO

Pos.	Codice	Descrizione
1	0250007007N	SPALLA DESTRA SOSTITUIRE CONTEMPORANEAMENTE POS.1-2-35
2	0250007008N	SPALLA SINISTRA SOSTITUIRE CONTEMPORANEAMENTE POS.1-2-35
3	VIT0005517	VITE T.C.E.I. M 4 X 70
4	VIT0005518	VITE T.C.E.I. 4 x 80
5	VIT0004803	DADO M 4 A2
6	0250007029/2	CHIAVISTELLO PER AGGANCIO
7	0250007037	PERNO FERMA GRUPPO
8	VIT0006512	ANELLO D'ARRESTO RADIALE 4 A2
9	VIT0003204	RONDELLA 6,4 X 12 X 1,6 A2
10	1000001007	MOLLA SUPERIORE ASTA RITENUTA
11	VIT0005012	SPINA ELASTICA 2 X 10 A2
12	0250007029/1	AGGANCIO PER CHIAVISTELLO
13	0250007062	IMBUTO SVASATO D.95
14	0250007117	SLITTA PORTA IMBUTO
15	0250007034	PALETTA IMBUTO
16	0250007063N	GANCIO SLITTA SOSTITUIRE CONTEMPORANEAMENTE POS.16-17-42
17	0250007005N	BIELLA MOBILE DX SOSTITUIRE CONTEMPORANEAMENTE POS.16-17-42
18	VIT0003107	ROSETTA A VENTAGLIO D.4,3
19	VIT0003504	RONDELLA 13 X 24 X 2,5 A2
20	VIT0006513	ANELLO D'ARRESTO RADIALE 8 A2
21	VIT0003208	RONDELLA 10,5 X 18 X 1,6 A2
22	0250007040	CILINDRETTO CON SEDE SEEGER
23	0250007025	BIELLA CENTRALE
24	0250007028	COPIGLIA ESAGONALE
25	0250007032	COLLO D'OCA
26	0250007023	NOTTOLINO
27	0250007026	TAPPO BIELLA CENTRALE
28	VIT0003209	RONDELLA GREMBIALINA 5 X 15 A2
29	VIT0004810	DADO M 4 AUTOBLOCCANTE
30	0250007116	SUPPORTO FILTRO SUPERIORE
31	0250007084	MOLLA DI COMPENSAZIONE
32	GUA0000055	OR 110 VITON (2037)
33		SOSTITUIRE CONTEMPORANEAMENTE POS.30-33-53
34	GUA0000073	OR 131 SILICONE TOLLERANZA +/-0,1
35	0250007095	PIASTRA CONVOGLIATORE FONDI SOSTITUIRE CONTEMPORANEAMENTE POS.1-2-35
36	0250007009N	FILTRO INFERIORE SOSTITUIRE CONTEMPORANEAMENTE POS.36-37
37	0250007020R	BICCHIERE D.32+BUSSOLA+FORCELLA+OR SOSTITUIRE CONTEMPORANEAMENTE POS.36-37
38	GUA0000065	OR 112 SILICONE
39	0250007031	COPIGLIA FILTRO INFERIORE
40	0250007022	BILANCIERE
41	VIT0003203	RONDELLA 5,3 X 10 X 1 A2
42	0250007006N	BIELLA MOBILE SX SOSTITUIRE CONTEMPORANEAMENTE POS.16-17-42
43	VIT0001005	VITE T.C.B. M 4 X 12 A2
44	VIT0005521	VITE T.C.E.I. M 4 x 25
45	0250007061	DOCCIA FILTRO
46	VIT0001202	VITE T.S.P. M 3 X 14 A2
47		
48	0250007039	PROTEZIONE FONDI
49		
50	0250007043	CHIAVE DI SERVIZIO
51	0250007064	SCIVOLO FONDI CORTO
52	GUA0000069	OR 2015 VITON
53	0250007096R	TUBO ENTRATA ACQUA COMPLETO
54	0250007097	PROTEZIONE POSTERIORE GRUPPO
100	0250007118R	FILTRO SUPERIORE COMPLETO
101	0250007104CL	GRUPPO CAFFÈ COMPATTO



Pos.	Codice	Descrizione
1	0250008005	SPALLA DESTRA Fa parte del kit 0250008005R
2	0250008084	CAMMA CAMERA INFUSIONE DESTRA
3	0250008009	BIELLA
4	0250008028	PERNO PER BIELLA
5	0250008011	MANOVELLA DESTRA
6	0250008014	PERNO MANOVELLA MOTORE
7	0250008042	RANELLA ANTIVIBRANTE
8	VIT0006515	ANELLO D'ARRESTO RADIALE D.5
9	0250008031	GUIDA POSTERIORE DESTRA
10	VIT0002026	VITE AUTOF. T.C.B. 3,5 X 6,5
11	0250008033	GUIDA FRONTALE
12	0250008006	SPALLA SINISTRA Fa parte del kit 0250008005R
13	0250008085	CAMMA CAMERA INFUSIONE SINISTRA
14	0250008032	GUIDA POSTERIORE SINISTRA
15	0250008086	SUPPORTO FILTRO SUPERIORE
16	0250008024	MOLLA FILTRO SUPERIORE NICHELATA
17	0250008087	TUBO COPRI MOLLA
18/a	0250008026	FILTRO SUPERIORE D.36 PER GRUPPO CAFFÈ MICRO D.36
18/b	0250008208	FILTRO SUPERIORE D.40 PER GRUPPO CAFFÈ MICRO MAGGIORATO D.40
	0250008208IC	FILTRO SUPERIORE D.40 PER GRUPPO CAFFÈ MICRO MAGGIORATO D.40 ARANCIO RAL 2011
19/a	0250008099	DOCCIA FILTRO MICROFORATA PER GRUPPO CAFFÈ MICRO D.36
19/b	0250008211	DOCCIA FILTRO GR. MICRO D. 40 PER GRUPPO CAFFÈ MICRO MAGGIORATO D.40
20/a	VIT0001202	VITE T.S.P. M 3 X 14 A2
20/b	VIT0000121	VITE T.S.P. M 3 X 8 A2
21/a	GUA0000080	OR 4112 SILICONE PER GRUPPO CAFFÈ MICRO D.36
21/b	GUA0000097	OR 4131 SILICONE PER GRUPPO CAFFÈ MICRO MAGGIORATO D.40
22	VIT0006513	ANELLO D'ARRESTO RADIALE 8 A2
23/a	0250008046	CAMERA INFUSIONE LAVORATA PER GRUPPO CAFFÈ MICRO D.36
23/b	0250008206R	CAMERA INFUSIONE D.40 FILETTATA PER GRUPPO CAFFÈ MICRO MAGGIORATO D.40
	0250008206RIC	CAMERA INFUSIONE D.40 FILETTATA PER GRUPPO CAFFÈ MICRO MAGGIORATO D.40 ARANCIO RAL 2011
24	GUA0000065	OR 112 SILICONE
25	0250008053	BOCCOLA BICCHIERE ENTRATA INFERIORE "BIANCO NATURALE"
26	0250008029	SPINA BOCCOLA BICCHIERE
27/a	0250008082	ALBERO SUPPORTO FILTRO
27/b	0250008122	DISCO FILTRO INFERIORE D.36 PER GRUPPO CAFFÈ MICRO D.36
27/c	0250008209	DISCO FILTRO INFERIORE D.40 PER GRUPPO CAFFÈ MICRO MAGGIORATO D.40
	0250008209IC	DISCO FILTRO INFERIORE D.40 PER GRUPPO CAFFÈ MICRO MAGGIORATO D.40 ARANCIO RAL 2011
28	0250008106	SUPPORTO RULLINI STAMPATO
29	0250008021	ALBERINO PER RULLINO
30	0250008022	RULLINO
31	VIT0006516	ANELLO D'ARRESTO RADIALE D.3,2
32	0250008027	SPINA FILTRO INFERIORE
33	0250008083	CAMMA ESPULSIONE FILTRO
34	0250008016	CAMMA RECUPERO FILTRO DESTRA
35	0250008017	CAMMA RECUPERO FILTRO SINISTRA
36	0250008036	IMBUTO CAFFÈ
37	VIT0004803	DADO M 4 A2
38	0250008035	PIASTRINA DI REGOLAZIONE
39	VIT0000032	VITE T.C.B. M 4 x 8 A2
40	VIT0003309	RONDELLA 4,3 X 16 X 1,5 A2
41	VIT0005523	VITE T.C.E.I. M 4 X 60 A2
42	VIT0004810	DADO M 4 AUTOBLOCCANTE
43	VIT0002461	VITE TC 4,2X26 INOX X PLASTICA
44	0250008039	COPERCHIO SPALLA SX
	0250008039CM	COPERCHIO SPALLA SX PER GRUPPO CAFFÈ MICRO MAGGIORATO D.40 GRIGIO METALLIZZATO MERCEDES RAL 9006
	0250008039IC	COPERCHIO SPALLA SX PER GRUPPO CAFFÈ MICRO MAGGIORATO D.40 ARANCIO RAL 2011
45	0250008048	CHIAVE PER DADO
46	0250008050	TUBO ENTRATA ACQUA COMPLETO
47	VIT0009203	INSERTO PER TERMOPLASTICA M 3
48	VIT0003451	ROSETTA ELASTICA GROWER 8,4 A2
49	0250008094	RASCHIATORE
50	0250008088	RONDELLA PER CAMERA CAMMA
51	0250008109R	FILTRO INFERIORE D.36 ASSIEMATO + SUPPORTO RULLINI ASSIEMATO
52	GUA0000061	OR 2010 VITON
53	0250008107R	SUPPORTO RULLINI FILTRO INFERIORE ASSIEMATO
54	0250008130CL	TUBO USCITA CAFFÈ' GRUPPO MICRO
55	FASC000105	FASCETTA FISSAGGIO TUBI AUTOS.08110
56	TSIL06/09T	TUBO SILICONE D.6 x 9 NATURALE TRASPARENTE
57	0380010657NA	TUBETTO EROGAZIONE NERO
100	0250008001R	GRUPPO CAFFÈ' PLASTICO MICRO D36 PER GRUPPO CAFFÈ MICRO D.36
101	0250008201R	GRUPPO CAFFÈ'PLAST.MICRO D.40 PER GRUPPO CAFFÈ MICRO MAGGIORATO D.40
102	0250008026R	FILTRO SUPERIORE D.36 ASSIEMATO PER GRUPPO CAFFÈ MICRO D.36
103	0250008208R	FILTRO SUPERIORE D.40 ASS. PER GRUPPO CAFFÈ MICRO MAGGIORATO D.40
104	0250008108R	FILTRO INFERIORE D.36 ASSIEMATO

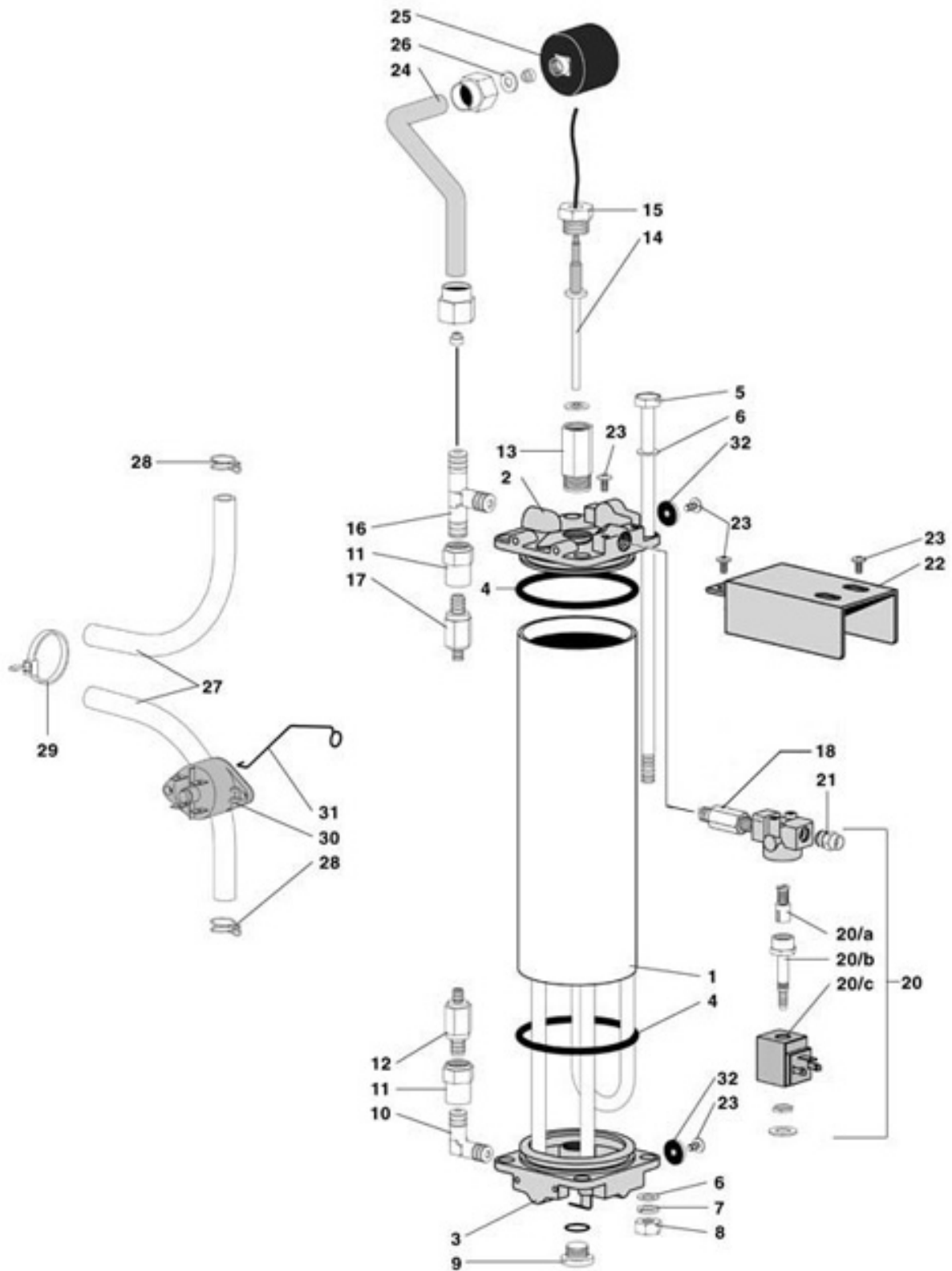
assieme



MIDI - BOLLITORE GRUPPO CAFFE' COMPATTO

Pos.	Codice	Descrizione
1	250020078	CAMICIA
2	250020076CL	FLANGIA ANTERIORE CON TUBETTO
3	250020081R	FLANGIA + TAPPO MASCHIO + OR
4	GUA0000047	OR 164 VITON
5	250020079	TIRANTE
6	VIT0003206	RONDELLA 8,4 x 16 x 1,6
7	VIT0003402	ROSETTA GROWER 8,4
8	VIT0004506	DADO M 8
9	0100001064	TAPPO 1/4 M + OR
10	0100003001	RACCORDO TERMOSTATO
11	ELE0009001	CLICSON 120°
12	250020087	MOLLA FISSAGGIO INTERRUTTORE TERMICO
13	0100001030	RACCORDO T D.6-1/8-D.6
14	0100001017	RACC.DIR.MASCHIO SO1100-8-1/4
15	0100001019	TERM.GOMITO MASC.SO2400-6-1/8
16	0100001007	RACC.INT.FEMMINA SO30-1/8-1/8
17	0110002003	VALVOLA NON RIT. E.1/8M U.1/8M
18	0100002002	ANELLO DI SERRAGGIO SO1-6
19	0100002005	BUSSOLA RINFORZO D.4
20	0100001002	RACC.X RUBINETTI SO20-6-1/8
21	TNAY0000001	TUBO POLIAMMIDE D.4X6 PA12J7
22	0100001003	RACC.X RUBINETTI SO20-6-1/4
23	0110002004	VALVOLA DI SFIATO OT400290/V12
24	TCU0000002	TUBO RAME DIAM. 6 X 4 (GR.140
25	0110006001	MANOMETRO D.40 0-20 bar ATTACCO POSTERIORE 1/8
26	ELE0000954R	SONDA ESPRESSO + ACCESSORI
27	0600015507	TAPPO SONDA
28	0110001083R	EV.3VIE C/BLOCCHETTO 24 DC + RACCORDO
28/a	0110010020	ASS.NUCLEO MOBILE 3 VIE VITON
28/b	0110010035	CANOTTO EV.3 VIE 31A3CV15
28/c	0110010065	BOBINA 8 W 24 DC
29	0100003007	RACCORDO A T
30	TSIL07/11T	TUBO SILICONE D.7 x 11 NATURALE TRASPARENTE
31	ELE0000807	RES.A CART. D.8 x 57 40W 220/50
32	ELE0000953R	SONDA BLOCCHETTO
33	VIT0000011	VITE T.C.B. M 4 x 8
34	0250007045	GUARNIZIONE BLOCCHETTO ENTRATA H2O
35	VIT0003202	RONDELLA 4,3 X 9 X 0,8 A2
36	VIT0005519	VITE T.C.E.I. M 4 X 12 A2
37	0100003002	GUARNIZIONE IN RAME SO5-5-1/8
38	0110002007	VALVOLA NON RITORNO E.1/8 F - U.1/8M
39	FASC000102	FASCETTA FISSAGGIO TUBI AUTOS.10712
40	0600001002CL	BOLLITORE CAFFE'

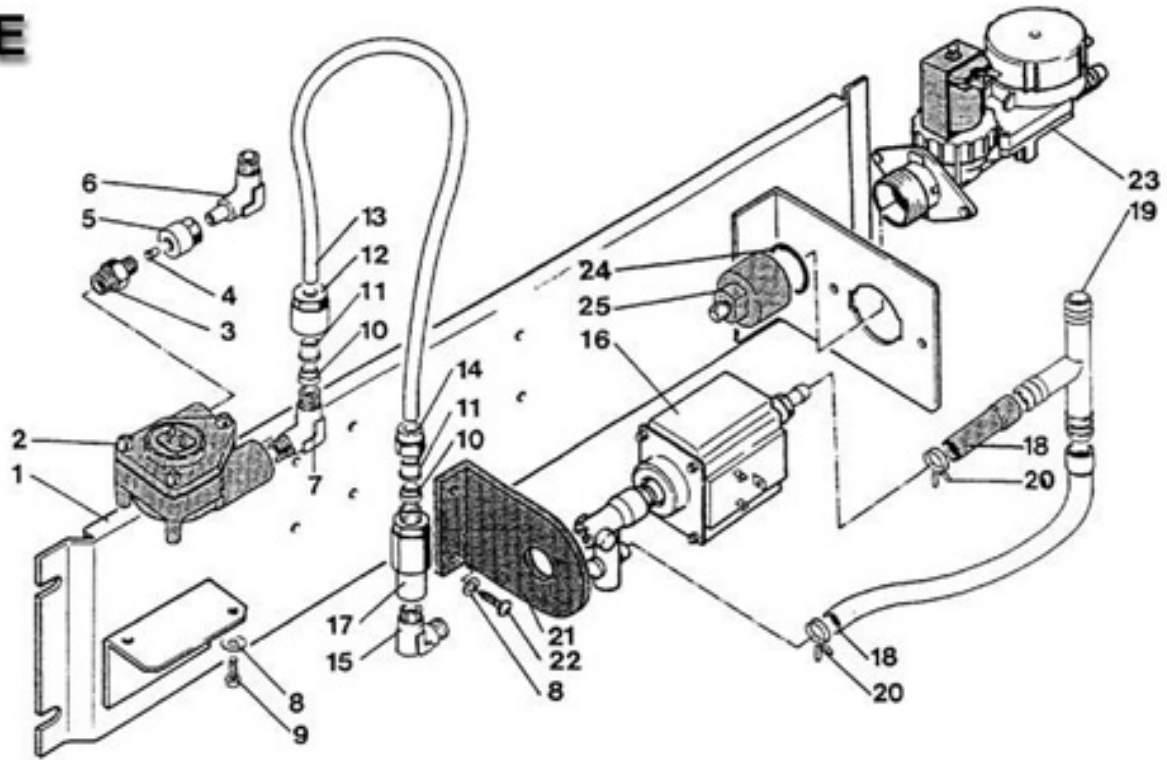
assieme



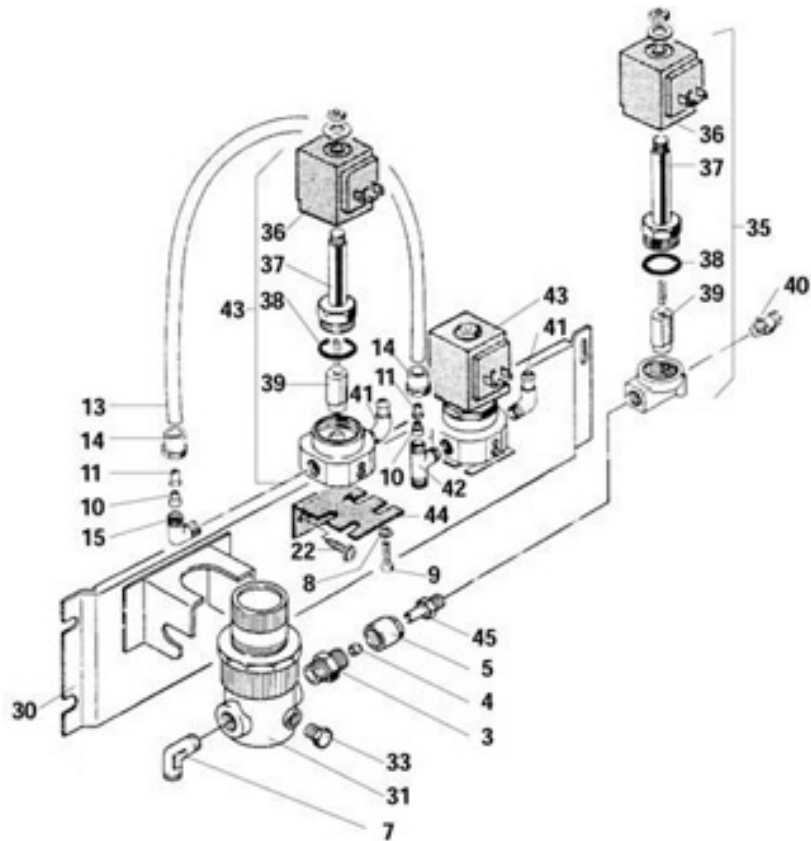
MIDI - BOLLITORE GRUPPO MICRO MM. 150

Pos.	Codice	Descrizione
1	0600012514	CAMICIA mm 150
2	0600012656	FLANGIA CON TUBETTO
3	0600012512	ASSIEME FLANGIA POSTERIORE C/R 1100W 230V Fa parte del kit 0600012512R
4	GUA0000047	OR 164 VITON
5	0600012515	TIRANTE
6	VIT0003206	RONDELLA 8,4 x 16 x 1,6
7	VIT0003402	ROSETTA GROWER 8,4
8	VIT0004506	DADO M 8
9	0100001064	TAPPO 1/4 M + OR
10	0100001019	TERM.GOMITO MASC.SO2400-6-1/8
11	0100001007	RACC.INT.FEMMINA SO30-1/8-1/8
12	0110002003	VALVOLA NON RIT. E.1/8M U.1/8M
13	0100003012	RACCORDO SONDA
14	ELE0000954R	SONDA ESPRESSO + ACCESSORI
15	0600015507	TAPPO SONDA
16	0100001030	RACCORDO T D.6-1/8-D.6
17	0110002004	VALVOLA DI SFIATO OT400290/V12
18	0600012658	RACCORDO BOLLITORE EV
19		
20	0110001072	ELETTR. 3VIE 1/8 31A3AV15 24DC
20/a	0110010020	ASS.NUCLEO MOBILE 3 VIE VITON
20/b	0110010035	CANOTTO EV.3 VIE 31A3CV15
20/c	0110010065	BOBINA 8 W 24 DC
21	0100001070	RACC.DIR.M. 800 4-1/8 OR VITON
22	0600012659	COPERCHIO VALVOLA
23	VIT0000030	VITE T.C.B. M 4 x 7 + FR
24	0600012662CL	TUBO COLLEGAMENTO BOLLITORE MANOMETRO GR. MICRO
25	0110006001	MANOMETRO D.40 0-20 bar ATTACCO POSTERIORE 1/8
26	0100003002	GUARNIZIONE IN RAME SO5-5-1/8
27	TSIL07/11T	TUBO SILICONE D.7 x 11 NATURALE TRASPARENTE
28	FASC000102	FASCETTA FISSAGGIO TUBI AUTOS.10712
29	FASC000201	FASCETTA PLASTICA L.14 CM
30	ELE0009001	CLICSON 120°
31	250020087	MOLLA FISSAGGIO INTERRUTTORE TERMICO
32	1600001098	DISTANZIALE GOMMA SINTETICA D.4,5
100	0600012660CL	BOLLITORE CAFFÈ mm 150 x GRUPPO MICRO assieme

E



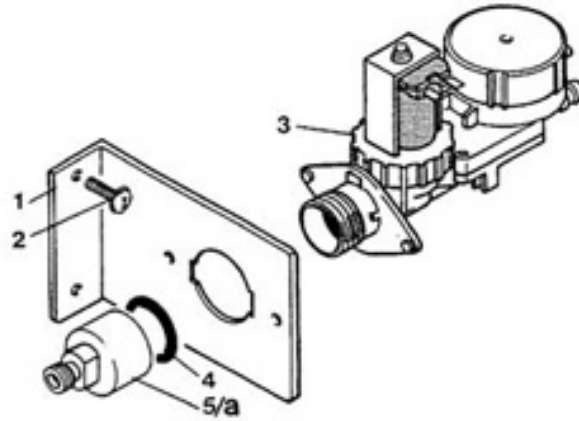
E/FP



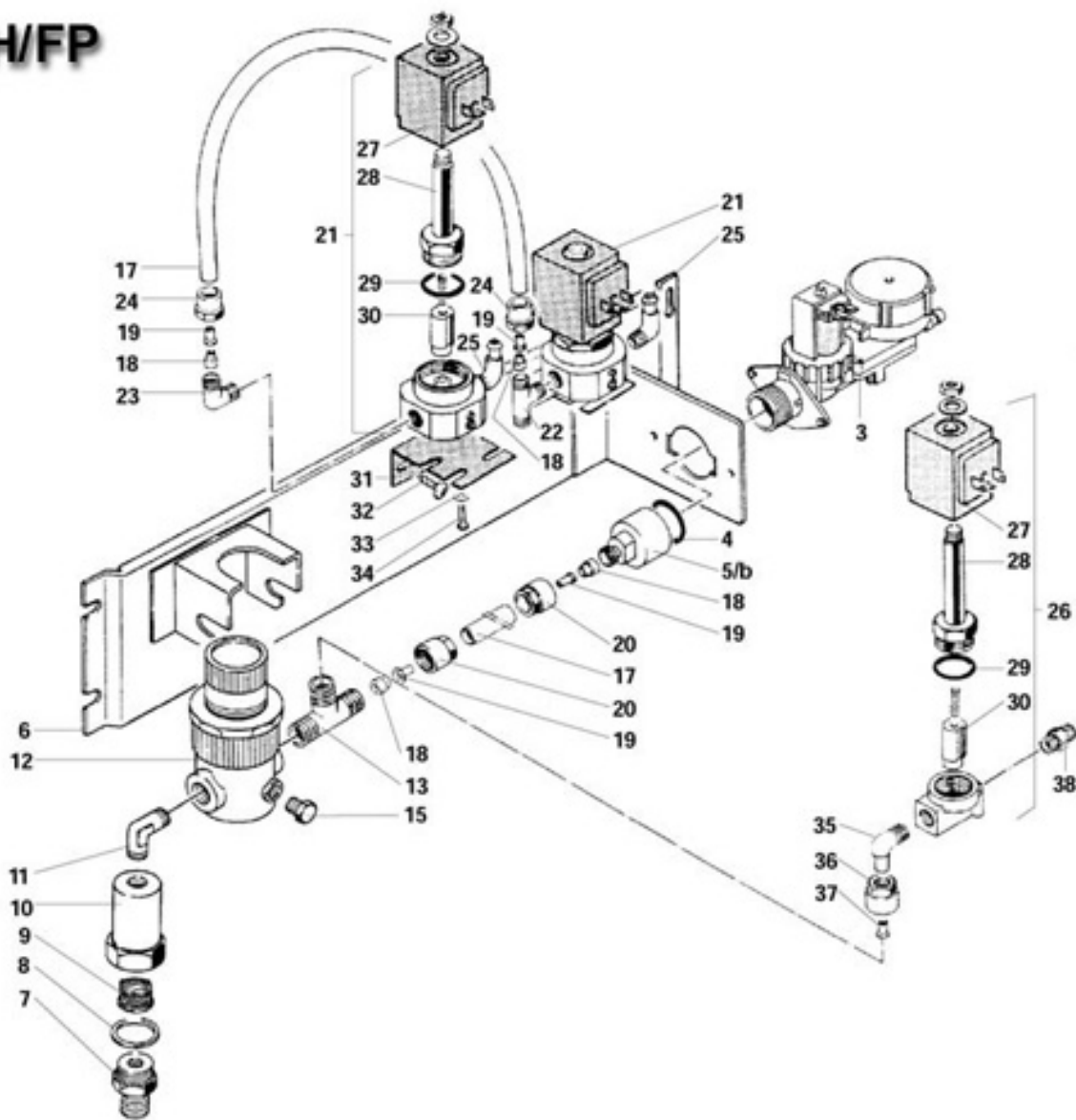
MIDI - FASCIA IDRICA INGRESSO VERSIONE E- E/FP

Pos.	Codice	Descrizione	
1	0810010555	SUPPORTO COMPONENTI IDRICI	
2	0110007001	CONTATORE VOLUMETRICO	
3	0100001015	RACC.DIR.MASCHIO SO1100-8-1/4	
4	0100002003	ANELLO DI SERRAGGIO D.8	
5	0100001004	RACC.X RUBINETTI SO20-8-1/4	
6	0100001026	GOMITO SO2600-8-1/4	
7	0100001021	TERM.GOMITO MASC.SO2400-8-1/4	
8	VIT0003301	RONDELLA D. 4,3 x 12 x 1,5	
9	VIT0000204	VITE T.E. M 4 x 8	
10	0100002002	ANELLO DI SERRAGGIO SO1-6	
11	0100002005	BUSSOLA RINFORZO D.4	
12	0100001003	RACC.X RUBINETTI SO20-6-1/4	
13	TNAY000001	TUBO POLIAMMIDE D.4X6 PA12J7	
14	0100001002	RACC.X RUBINETTI SO20-6-1/8	
15	0100001019	TERM.GOMITO MASC.SO2400-6-1/8	
16	0110004002R	POMPA ESPRESSO"AP"+ PORTAGOMMA	
17	0110002007	VALVOLA NON RITORNO E.1/8 F - U.1/8M	
18	TSIL07/11T	TUBO SILICONE D.7 x 11 NATURALE TRASPARENTE	
19	0100003007	RACCORDO A T	
20	FASC000101	FASCETTA FISSAGGIO TUBI AUTOS.10712	
21	0220001002	SUPPORTO POMPA	
22	VIT0002401	VITE AUTOF. T.C.B. 3,5 x 9,5 + FR	
23	0110001039	EV.INGRESSO C/DISPOSITIVO SICUREZZA 24 DC	
24	GUA0000021	OR 130	
25	0810010556	RACCORDO EV.INGRESSO 3/4F-1/4M	
30	0810010588	SUPPORTO COMPONENTI IDRICI	
31	0110003007	MICROREGOLATORE x ACQUA 1/4 0-8 bar	
32			
33			
34			
35	0110001064	EV NC.2 VIE 1/8 S/R 24DC	
36	0110010065	BOBINA 8 W 24 DC	
37	0110010088	CANOTTO EV.2 VIE R451070	
38	0110010009	OR 2062 COD.990000/V	
39	0110010021	NUCLEO X EV.212 N2 + MOLLA	
40	0100001017	RACC.DIR.MASCHIO SO1100-8-1/4	
41	820001039	RACCORDO 2400-8-1/8 LAVORATO	
42	0100001030	RACCORDO T D.6-1/8-D.6	
43	0110001076	EV.212A4K1V25-RL 24DC 2VIE C/R	
44	0810010211	SQUADRETTA SUPPORTO EV	
45	9003001040	RACCORDO EV ENTRATA ACQUA	
100	0810010100CL	FASCIA IDRICA E C/DISP.SICUREZZA DC	assieme
101	0810010101CL	FASCIA IDRICA VERSIONE E/FP - 2EV DC	

H



H/FP



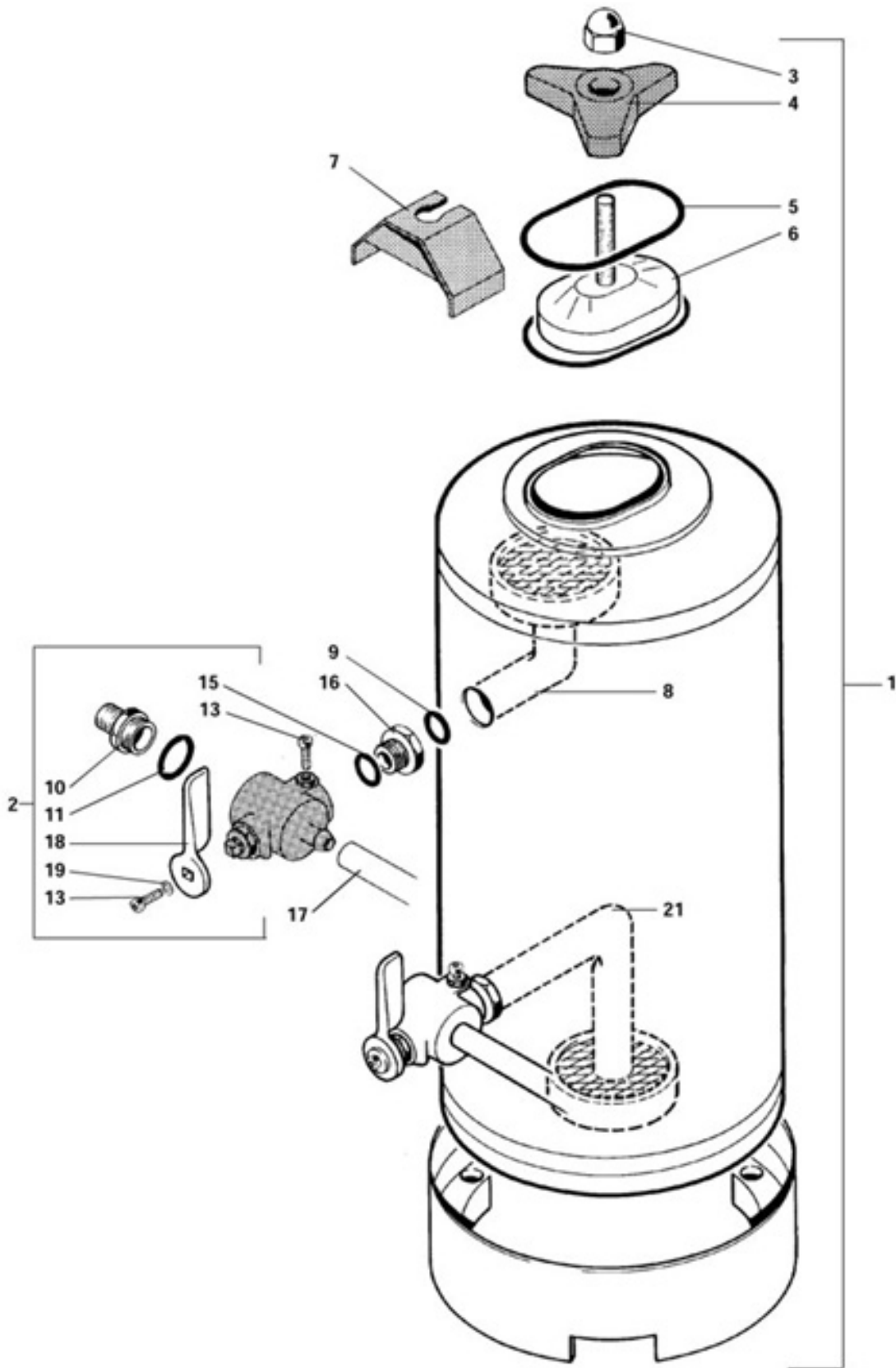
MIDI - FASCIA IDRICA INGRESSO VERSIONE H-H/FP

Pos.	Codice	Descrizione
1	0070012111	SUPPORTO EV ENTRATA ACQUA
	0070012111CK	SUPPORTO EV ENTRATA ACQUA GRIGIO POLVERE RAL 7037
2	VIT0000030	VITE T.C.B. M 4 x 7 + FR
3	0110001039	EV.INGRESSO C/DISPOSITIVO SICUREZZA 24 DC
4	GUA0000021	OR 130
5/a	0010019223	RACCORDO EV INGRESSO 3/4F-3/8M
5/b	0810010556	RACCORDO EV.INGRESSO 3/4F-1/4M
6	0810010587	SUPPORTO COMPONENTI IDRICI
7	0170005007	SUPPORTO FILTRO
8	GUA0003201	GUARNIZIONE RAME D.26 x 22 x 1,5
9	0110020007	FILTRO PLASTICA D.20
10	0170005006	RACCORDO PORTAFILTRO
11	0100001021	TERM.GOMITO MASC.SO2400-8-1/4
12	0110003007	MICROREGOLATORE x ACQUA 1/4 0-8 bar
13	0100001039	RACCORDO T 1/4-D. 8-D.8
14		
15		
16		
17	TNAY000001	TUBO POLIAMMIDE D.4X6 PA12J7
18	0100002002	ANELLO DI SERRAGGIO SO1-6
19	0100002005	BUSSOLA RINFORZO D.4
20	0100001003	RACC.X RUBINETTI SO20-6-1/4
21	0110001076	EV.212A4K1V25-RL 24DC 2VIE C/R
22	0100001030	RACCORDO T D.6-1/8-D.6
23	0100001019	TERM.GOMITO MASC.SO2400-6-1/8
24	0100001002	RACC.X RUBINETTI SO20-6-1/8
25	820001039	RACCORDO 2400-8-1/8 LAVORATO
26	0110001064	EV NC.2 VIE 1/8 S/R 24DC
27	0110010065	BOBINA 8 W 24 DC
28	0110010088	CANOTTO EV.2 VIE R451070
29	0110010009	OR 2062 COD.990000/V
30	0110010021	NUCLEO X EV.212 N2 + MOLLA
31	0810010211	SQUADRETTA SUPPORTO EV
32	VIT0002401	VITE AUTOF. T.C.B. 3,5 x 9,5 + FR
33	VIT0003301	RONDELLA D. 4,3 x 12 x 1,5
34	VIT0000204	VITE T.E. M 4 x 8
35	250020146	LAVORAZIONE SO 2400-6-1/8
36	0100001004	RACC.X RUBINETTI SO20-8-1/4
37	0100002003	ANELLO DI SERRAGGIO D.8
38	0100001017	RACC.DIR.MASCHIO SO1100-8-1/4
100	0810010103CL	FASCIA IDRICA H/FP 2EV C/R DC

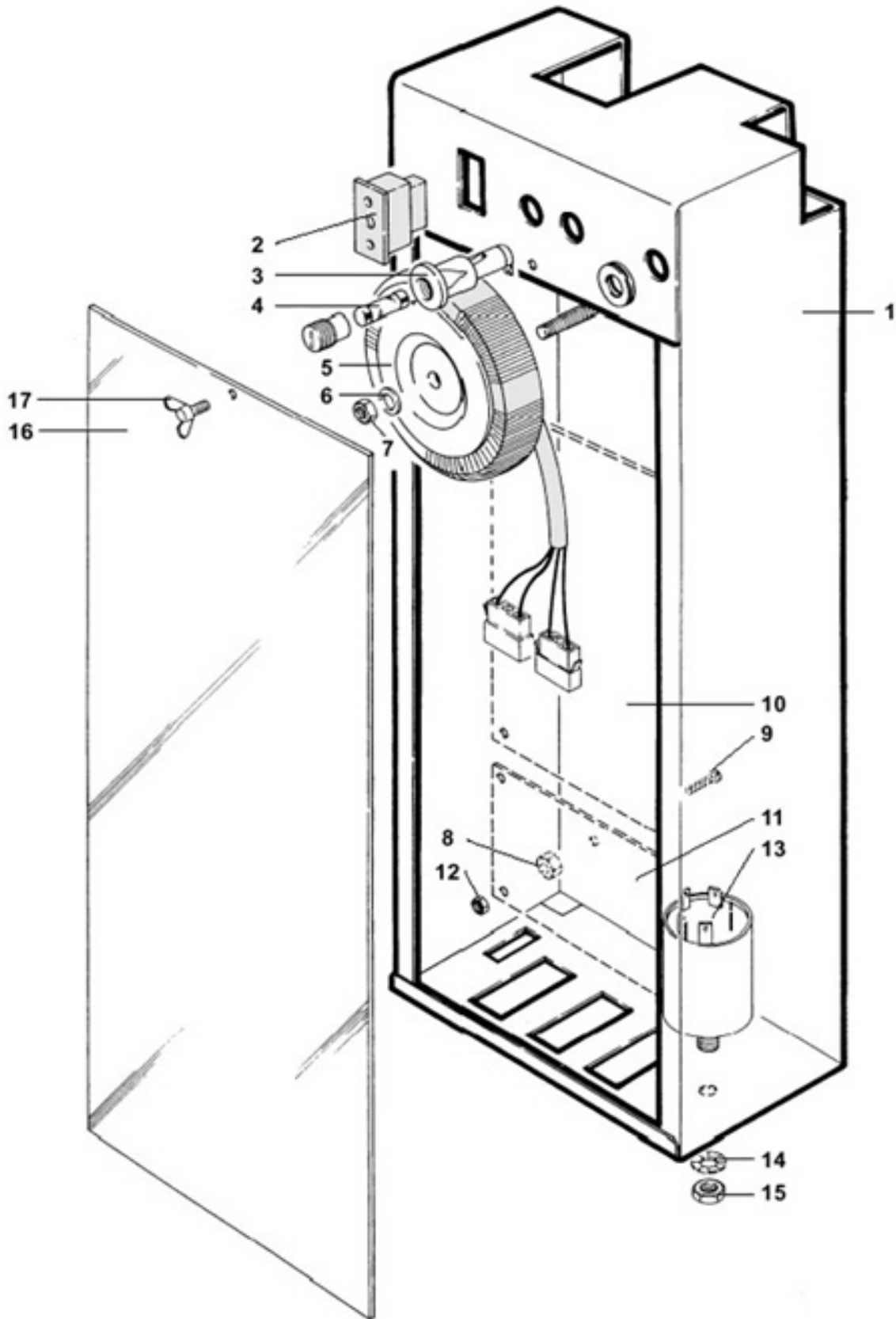
assieme

Pos.	Codice	Descrizione	
40-54	0800009205CL	CENTRALINA COMPLETA	
1	0600012608	CONTENITORE ACQUA	Fa parte del kit 0600012608R
2	0600012306	COPERCHIO CONTENITORE ACQUA C/MOLLA	
3	0600012308	RESISTENZA 1650 W 230 V	
4	NL201106291	GUARNIZIONE RESISTENZA	
5	GUA0010551	ANTIVIBRANTE 20/65/15	
6	ELE0000907	TERMOSTATO BULBO RIARMO MANUALE 165°C	
7	0600012312	SUPPORTO TERMOSTATO	
8	VIT0003203	RONDELLA 5,3 X 10 X 1 A2	
9	VIT0004804	DADO M 5 A2	
10	NL201106226	MOLLA FISSAGGIO INTERRUOTORE TERMICO	
11	NL202101016	SUPPORTO SONDA TERMOSTATO	
12	GUA0000069	OR 2015 VITON	
13	0600011107	DADO SONDA TERMOSTATO	
14	ELE0000958R1	SONDA SOLUBILI CABLATA N.E	
15	VIT0001105	VITE T.E. M 3 X 8 A2	
16	0600012611	TAPPO COPERCHIO BOLLITORE	
17	0600012315	GUARNIZIONE X EV	
18/a	0110010081	BASETTA R.450D52/R X EU D52BSR	
18/b	0110001089	EV.NC A CADUTA 2 VIE 24DC M	
19	0110001085	EV.NC A CADUTA 2VIE 24DC 70% O	
19/a	0110010077	BOBINA 8W DA 24DC X EV.D52BS-R	
19/b	0110010078	CANOTTO R.450580 X EV.D52BS-R	
19/c	0110010079	NUCLEO C/MOLLA EV.CADUTA 70% O	
19/d	0110010107	NUCLEO C/MOLLA PER EV A CADUTA 70 % O	
19/e	0110010081	BASETTA R.450D52/R X EU D52BSR	
19/f	0110010080	MOLLA PER BASETTA EV A CADUTA	
19/g	0110010085	CORPO ASSIEMATO PER EV A CADUTA	
20	TSIL07/11T	TUBO SILICONE D.7 x 11 NATURALE TRASPARENTE	
21	TSIL14/20T	TUBO SILICONE D.14 x 20 NATURALE TRASPARENTE	
22	FASC000104	FASCETTA FISSAGGIO TUBI AUTOS.20220	
23	NL201106295	TAPPO SCARICO BOLLITORE	
24	ELE0000908	TERMOSTATO CONTATTO RIARMO MANUALE 80°C VERT	
25	ELE0000914	CAVALLOTTO X TERMOSTATO A CONTATTO	
26	VIT0000004	VITE T.C.B. M 3 x 10	
27	VIT0004502	DADO M 3	
28	FASC000102	FASCETTA FISSAGGIO TUBI AUTOS.10712	
29	0600010011CL	VASCA COMPLETA X 3 EV	
30	0600012319	PERNO SOSTEGNO BOLLITORE	
31	VIT0003302	RONDELLA PIANA 5,5 x 15 x 1,6	
32	VIT0004504	DADO M 5	
33	0600012606	SUPPORTO SUPERIORE BOLLITORE	
34	0600012607	SUPPORTO INFERIORE BOLLITORE	
35	VIT0000222	VITE T.E. M 6 x 20	
36	VIT0003303	RONDELLA 6,6 X 18 X 1,5	
37	GUA0000063	OR 4412 SILICONE	
38	TSIL07/11T	TUBO SILICONE D.7 x 11 NATURALE TRASPARENTE	
39	TSIL14/20T	TUBO SILICONE D.14 x 20 NATURALE TRASPARENTE	
40	0800009203	CORPO CENTRALINA SOLUBILI	Fa parte del kit 0800009201R
41	800000035	ANELLO FISSAGGIO COPERCHIO	
42	800000010	PARETE INTERNA CENTRALINA	
43	0800009223	COPERCHIO CENTRALINA SOLUBILI	Fa parte del kit 0800009201R
44	GUA0000043	OR 109	
45	0800009211	GOMITO CON INNESTO RAPIDO	
46	600001065	GALLEGGIANTE	
47	800000016	ASTA GALLEGGIANTE INOX	
48	800000017	DISCO COMANDO MICRO GALLEGGIANTE	
49	VIT0004812	DADO M 3,5 OTTONE	
50	800000020A	SUPPORTO MICRO CENTRALINA	
51	VIT0002014	VITE AUTOF. T.C.B. 2,9 x 13	
52	4600010014	DISTANZIALE MICRO	
53	ELE0001514	MICROCH.D429-VGBA 3A 125-250VA	
54	VIT0002012	VITE AUTOF. T.C.B. 2,9 x 16	
100	0600012612CL	BOLLITORE 4 EV.DC MULLER	assieme
101	0600012600CL	BOLLITORE 3 EV ODE	assieme
102	0600012601CL	BOLLITORE 3 EV ERA	assieme
103	0600012602CL	BOLLITORE 3 EV DC M	assieme
104	0600012611CL	BOLLITORE 4 EV ERA	assieme
105	0600012620CL	BOLLITORE 2 EV ODE	assieme
106	0600012621CL	BOLLITORE 2 EV ERA	assieme
107	0600012610CL	BOLLITORE SOLUBILE COMPLETO 4 EV.ODE	assieme

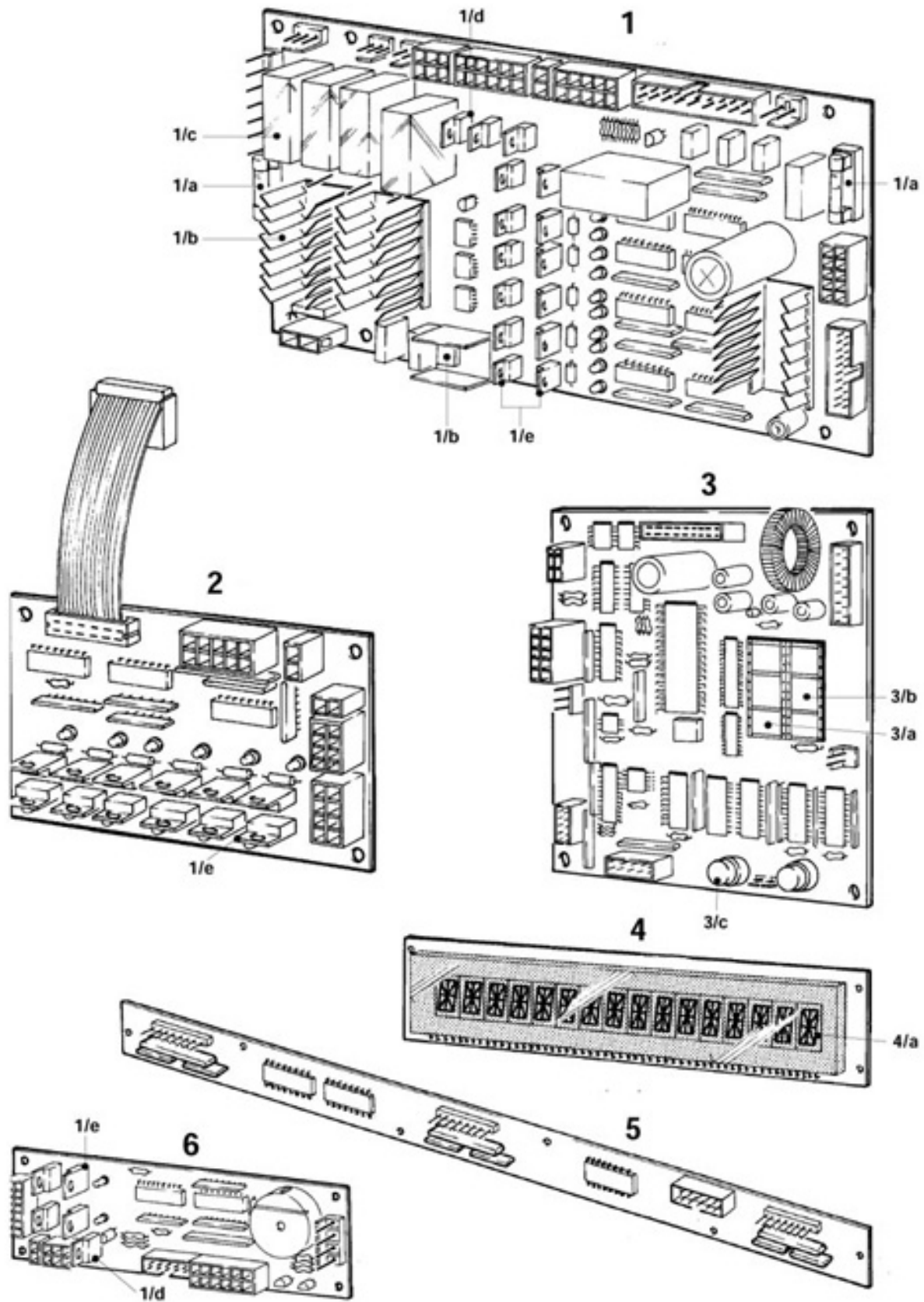
Pos.	Codice	Descrizione
1	0800009201	CORPO CENTRALINA LAVORATO Fa parte del kit 0800009201R
2	800000035	ANELLO FISSAGGIO COPERCHIO
3	800000010	PARETE INTERNA CENTRALINA
4	0800009221	COPERCHIO CENTRALINA LAVORATO Fa parte del kit 0800009201R
5	GUA0000043	OR 109
6	0800009211	GOMITO CON INNESTO RAPIDO
7	600001065	GALLEGGIANTE
8	800000016	ASTA GALLEGGIANTE INOX
9	800000017	DISCO COMANDO MICRO GALLEGGIANTE
10	VIT0004812	DADO M 3,5 OTTONE
11	800000020A	SUPPORTO MICRO CENTRALINA
12	VIT0002014	VITE AUTOF. T.C.B. 2,9 x 13
13	4600010014	DISTANZIALE MICRO
14	ELE0001514	MICROCH.D429-VGBA 3A 125-250VA
15	VIT0002012	VITE AUTOF. T.C.B. 2,9 x 16
17	VIT0002401	VITE AUTOF. T.C.B. 3,5 x 9,5 + FR
18	TSIL07/11T	TUBO SILICONE D.7 x 11 NATURALE TRASPARENTE
19	TSIL05/08T	TUBO SILICONE D.5 x 8 NATURALE TRASPARENTE
20	0100003003	RACCORDO A T
21	FASC000102	FASCETTA FISSAGGIO TUBI AUTOS.10712
22	NL202101016	SUPPORTO SONDA TERMOSTATO
23	GUA0000069	OR 2015 VITON
24	0600011107	DADO SONDA TERMOSTATO
25/a	0600012011	VASCA BOLLITORE SOLUBILI 4 EV
25/b	0600011011	VASCA BOLLITORE SOLUBILI 3 EV
26	0110001081	EV.NC A CADUTA 2 VIE 24DC E
27	0110001085	EV.NC A CADUTA 2VIE 24DC 70% O
27/a	0110010077	BOBINA 8W DA 24DC X EV.D52BS-R
27/b	0110010090	CANOTTO PER EV A CADUTA
27/c	0110010107	NUCLEO C/MOLLA PER EV A CADUTA 70 % O
27/d	0110010081	BASETTA R.450D52/R X EU D52BSR
27/e	0110010080	MOLLA PER BASETTA EV A CADUTA
27/f	0110010085	CORPO ASSIEMATO PER EV A CADUTA
28	0600011036	TAPPO ATTACCO ELETTROVALVOLA
29	ELE0009015	CLICSON 90°
30	VIT0000014	VITE T.C.B. M 4x16
31	0600011101	COPERCHIO
32	0600011105	RESISTENZA SOLUBILI 1310W 230V INC
33	GUA0000016	OR 121
34	VIT0001105	VITE T.E. M 3 X 8 A2
35		
36	ELE0000955R	SONDA SOLUBILI + ACCESSORI
37		
38		
39	0810011025	FERMO PER COPERCHIO BOLLITORE
40	650001057	TAPPO SCARICO
41	0010015141	SUPPORTO INFERIORE BOLLITORE INOX
42	0010015142	SUPPORTO SUPERIORE BOLLITORE INOX
43	GUA0002006	GUARNIZIONE 4979 W.132.013.008



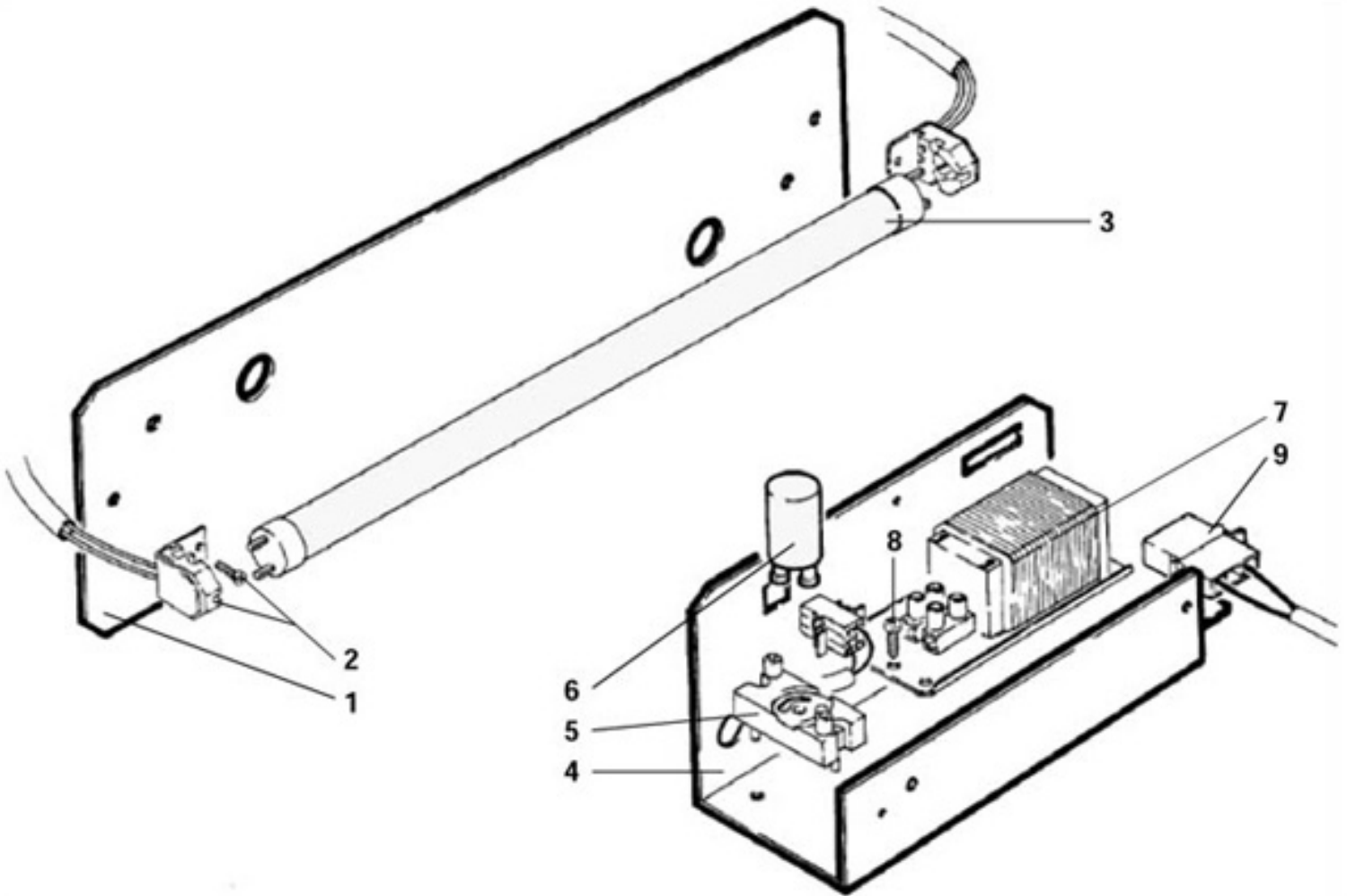
Pos.	Codice	Descrizione	
1	0060002001	DOLCIFICATORE LT 8	assieme
2	0060002030	RUBINETTO COMPLETO DOLCIFICATO	assieme
3	0060002031	DADO CON CALOTTA SFERICA DOLCIFICATORE	
4	0060002032	VOLANTINO COPERCHIO DOLCIFICATORE	
5	GUA0000035	OR PER COPERCHIO DOLCIFICATORE	
6	0060002033	COPERCHIO DOLCIFICATORE	
7	0060002034	PONTICELLO DOLCIFICATORE	
8	0060002035	FILTRO SUPERIORE DOLCIFICATORE	
9	GUA0000018	OR 125	
10	0060002036	RACCORDO RUBINETTO DOLCIFICATORE	
11	GUA0000013	OR 117	
12			
13	VIT0001005	VITE T.C.B. M 4 X 12 A2	
14			
15	0060002037	GUARNIZIONE R 9 DOLCIFICATORE	
16	0060002038	DADO D. 20 x 1,5 DOLCIFICATORE	
17	TSIL06/09T	TUBO SILICONE D.6 x 9 NATURALE TRASPARENTE	
18	0060002039	MANIGLIA DOLCIFICATORE	
19	VIT0003301	RONDELLA D. 4,3 x 12 x 1,5	
20			
21	0060002040	FILTRO INFERIORE DOLCIFICATORE	



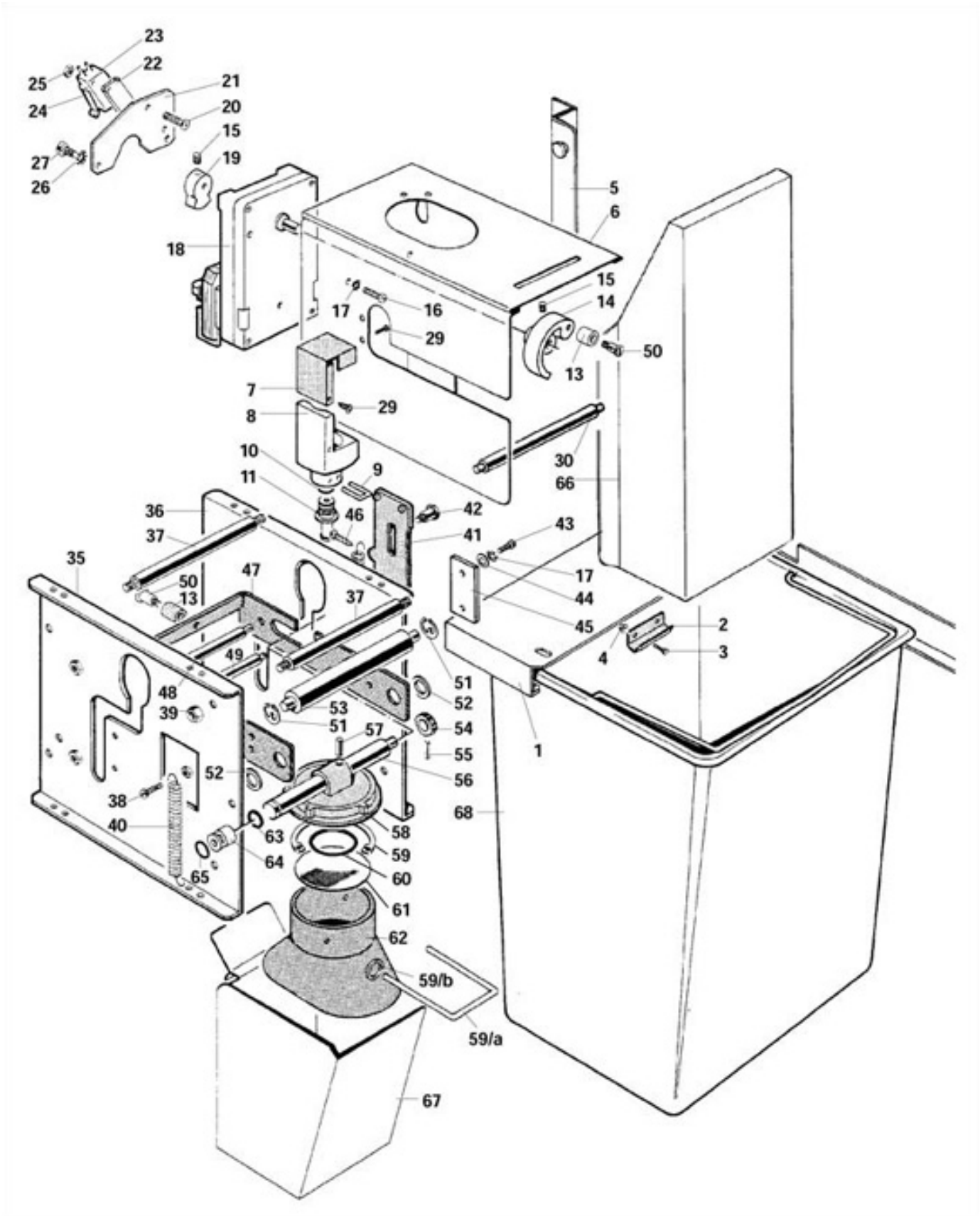
Pos.	Codice	Descrizione
1	0130011555	STRUTTURA PANNELLO ELETTRICO
2	ELE0002305	PRESA MOLVENO SCM 81 - 8168600
3	ELE0003507	PORTAFUSIBILE 16A 250V TERM.90
4/a	ELE0003023	FUSE RIT.4 A 6,3 x 32 CERAMICA
4/b	ELE0003024	FUSE RIT.12 A 6,3 x 32 CERAMICA
5	ELE0000561R	TRASFORMATORE CABLATO
6	VIT0003005	RONDELLA 6,4 X 12 X 1,6
7	VIT0004505	DADO M 6
8	0020018125	DISTANZIALE SCHEDA
9	VIT0000014	VITE T.C.B. M 4x16
10		Guarda la tavola LOGICA DI CONTROLLO E POTENZA
11		Guarda la tavola LOGICA DI CONTROLLO E POTENZA
12	VIT0004503	DADO M 4
13	ELE0009055	FILTRO ANTIDISTURBO 16A ATTAC.VITE
14	VIT0003106	ROSETTA A VENTAGLIO D. 8,2
15	VIT0004506	DADO M 8
16	0130011561	COPERCHIO PANNELLO ELETTRICO
17	VIT0007008	VITE CON ALETTE M 4 x 10



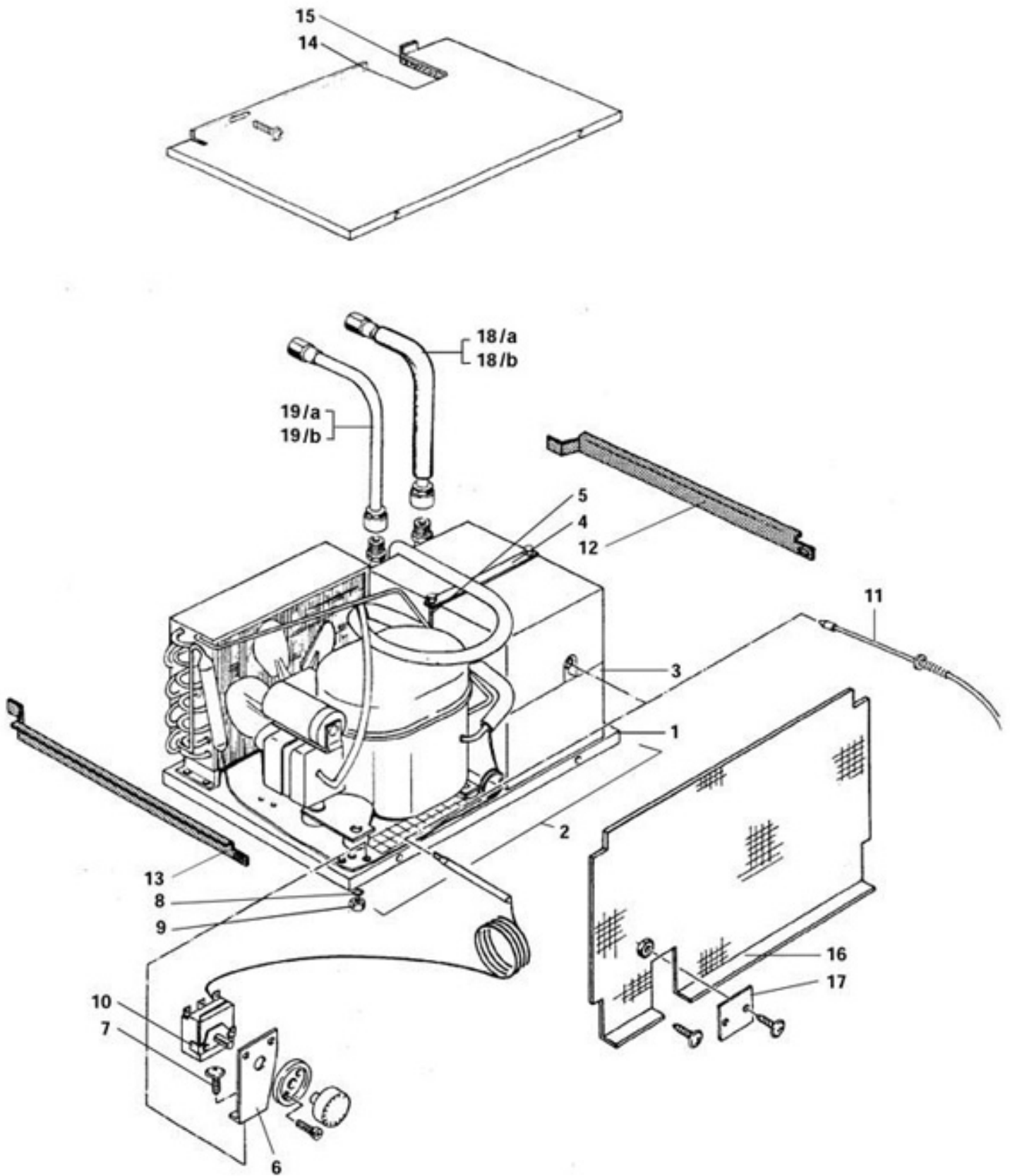
Pos.	Codice	Descrizione
1	SCH0003600	POTENZA DC
1/a	ELE0003017	FUSIBILE 5 A 5 x 20 VETRO
1/b	ELT0004209	TRIAC BTA16-600B (ST)
1/c	ELT0007151	RELE' 1 CONTATTO 10A 24VDC
1/d	ELT0004018	TRANSISTOR TIP 127
1/e	ELT0004020	TRANSISTOR BDW93C
2	SCH0002820	ESPANSIONE POTENZA DC
3	SCH0002860	CPU DC
3/a	ELT0030059	EPROM 27C512
3/b	ELT0030060	RAM M48T08-150PC1 SGS
3/c	ELT0030704	TASTO D6 TONDO
4	SCH0004240	DISPLAY A/N (OKI) FUTABA
4/a	ELT0030402	DISPLAY FIP 16 B13 R
5	SCH0001660	ESPANSIONE TASTIERA
6	SCH0002840	ESPANSIONE CPU DC



Pos.	Codice	Descrizione
1	0020029112	LAMIERA CHIUSURA VANO NEON
2	ELE0009107	PORTALAMPADA 144S + VITE 385F
3	ELE0009018	LAMPADA FLU.F8W-CW-T5
4	0020029297	SUPPORTO COMPONENTI ELETTRICI DC
5	ELE0009108	PORTASTARTER 111 AU
6	ELE0009109	STARTER S 10 4/65W
7	ELE0009116	REATTORE W 5-7-9-11 220V 0,17A
8	VIT0002401	VITE AUTOF. T.C.B. 3,5 x 9,5 + FR
9	ELE0060143	CONNETTORE 1396-03P 3092031MLX



Pos.	Codice	Descrizione	
1	0240002145	SUPPORTO SECCHIO	
2	2500002110	FERMO SUPPORTO SACCHETTO FONDI	
3	VIT0000003	VITE T.C.B. M 3 x 8	
4	VIT0004502	DADO M 3	
5	0240002118	SUPPORTO INCASTELLATURA TEA	
6	0240002105	INCASTELLATURA TEA	
7	0240002112	COPERCHIETTO ROMPIFLUSSO	
8	0240002025	RACCORDO USCITA TEA	
9	0240002028	MOLLA DI ASSEMBLAGGIO	
10	GUA0000043	OR 109	
11	0240002111	RACCORDO PORTAGOMMA	
12			
13	0200001011	RULLINO BIELLA COMANDO	
14	0240002019	CAMMA GRUPPO TEA LAVORATA	Fa parte del kit 0240002019R
15	VIT0007002	GRANO M 4 x 6	
16	VIT0000014	VITE T.C.B. M 4x16	
17	VIT0003103	ROSETTA A VENTAGLIO D.4.3	
18	0090002104	MOTORIDUTTORE TEA 10 RPM - 24 V DC	
19	0240002010	CAMMA MICRO THE LAVORATA	
20	VIT0000105	VITE T.S.P. M 3 x 20	
21	0240002013	SUPPORTO MICRO THE INOX	
22	4600010014	DISTANZIALE MICRO	
23	ELE0001522	MICRO 83.161.8 IW3	
24	ELE0001906	LEVETTA MICRO 161 E R 24,1	
25	VIT0004701	DADO M 3 C/FLANGIA	
26	VIT0003105	ROSETTA A VENTAGLIO D.6,4	
27	VIT0005503	VITE T.C.E.I. M 6 x 14	
28			
29	VIT0002052	VITE AUTOF. T.C.B. 2,9 x 6,5	
30	0240002108	DISTANZIALE	
31			
32			
33			
34			
35	0240001006	SPALLA SINISTRA	
36	0240001007	SPALLA DESTRA	
37	0240001017	DISTANZIALE SPALLE INOX	
38	0240001022	VITE AGGANCIO MOLLA M4X12 CROCE	
39	VIT0004810	DADO M 4 AUTOBLOCCANTE	
40	0240001026	MOLLA CREMAGLIERA INOX	
41	0240001014	CREMAGLIERA	
42	0240001021	VITE SCORRIMENTO CREMAGLIERA INOX	
43	VIT0001004	VITE T.C.B. M 4 X 6 A2	
44	VIT0003202	RONDELLA 4.3 X 9 X 0,8 A2	
45	0240001016	PIASTRINA INGRANAGGIO OT	
46	VIT0002015	VITE AUTOF T.C.B 3,5 x 9,5	
47	0240001008	LEVA COMANDO BICCHIERE	
48	0240001018	PERNO FERMA BICCHIERE	
49	0240001025	PERNO FERMA LEVA INOX	
50	0240001032	PERNO PER RULLINO	
51	VIT0006511	ANELLO D'ARRESTO RADIALE D.7	
52	0240001024	RONDELLA ALBERO LEVA NYLON	
53	0240001019	ALBERO LEVA COMANDO BICCHIERE	
54	0240001015	INGRANAGGIO CILINDRICO	
55	VIT0005011	SPINA ELASTICA 1,5 x 8	
56	0240001013	ALBERINO MOVIMENTO BICCHIERE	
57	VIT0005214	SPINA CILINDRICA 3 X 20 A4	
58	0240001029	SUPPORTO FILTRO LAVORATO	
59	VIT0006603	ANELLO D'ARRESTO PER FORO D.42	
59/a	0240001033	CAVALLOTTO FISSAGGIO BICCHIERE	
59/b	2500003005	ANELLO PER GALLEGGIANTE	
60	GUA0000033	OR 3143	
61	0240001036	FILTRO DIAM.40 P.0,85 SP.0,15	
62	0240001034	BICCHIERE TEA LAVORATO	
63	GUA0000048	OR 2031	
64	0240002113	PROLUNGA ALBERINO GRUPPO TE	
65	GUA0000004	OR 104	
66	0240002107	LAMIERA POSIZIONAMENTO GRUPPO TEA	
67	0240002115	CONVOGLIATORE FONDI TEA	
68	CON0000204	SECCHIO RETTANGOLARE NERO MINI-LINE	
100	0240001029R	SUPPORTO FILTRO ASSIEMATO	assieme
101	0240001034R	BICCHIERE TEA + CAVALLOTTO	assieme
102	0240002150CL	SUPPORTO GRUPPO INFUSORE TEA D.C.	assieme
103	0240001001/12	GRUPPO INFUSORE TE	



Pos.	Codice	Descrizione	
1	550000001	SUPPORTO FRIGORIFERO	
2	0550050005	UNITA' REFRIGERANTE SERPENTINE IN FUSIONE AL	
3	0550006015	MEZZO GUSCIO POLISTIROLO	
4	0550006006	PIASTRINA FISSAGGIO SERBATOIO CORTO	
5	0550006005	TIRANTE FISSAGGIO SERBATOIO CORTO	
6	3003001036	SUPPORTO TERMOSTATO	
7	VIT0000030	VITE T.C.B. M 4 x 7 + FR	
8	VIT0003103	ROSETTA A VENTAGLIO D.4,3	
9	VIT0004503	DADO M 4	
10	ELE0000918	TERMOSTATO A DISTANZA TU.F.DT 0-36°C T80	
11	ELE0000957R	SONDA FP 2,3 MT.+ ACCESSORI	
12	0010018316	SUPPORTO DX PIANO FRIGORIFERO	
13	0010018317	SUPPORTO SX PIANO FRIGORIFERO	
14	0550004055	PIANO FRIGORIFERO	
15	0550004018	POLISTIROLO MM 615X360X20 15 K	
16	0550004021	PROTEZIONE FRIGORIFERO	
17	0550004044	PROTEZIONE TERMOSTATO FP	
18	0810010047CL	TUBO USCITA FRIGORIFERO A EV FASCIA IDRICA E/H-FP	
19	0810010062CL	TUBO EV C/REGOLAZIONE A ENTRATA FRIG. H-FP	
100	0550003006CL	GRUPPO REFRIGERANTE E.EXE. C/TERMOSTATO	assieme
101	0550003008CL	GRUPPO REFRIGERANTE FP C/SONDA	assieme