

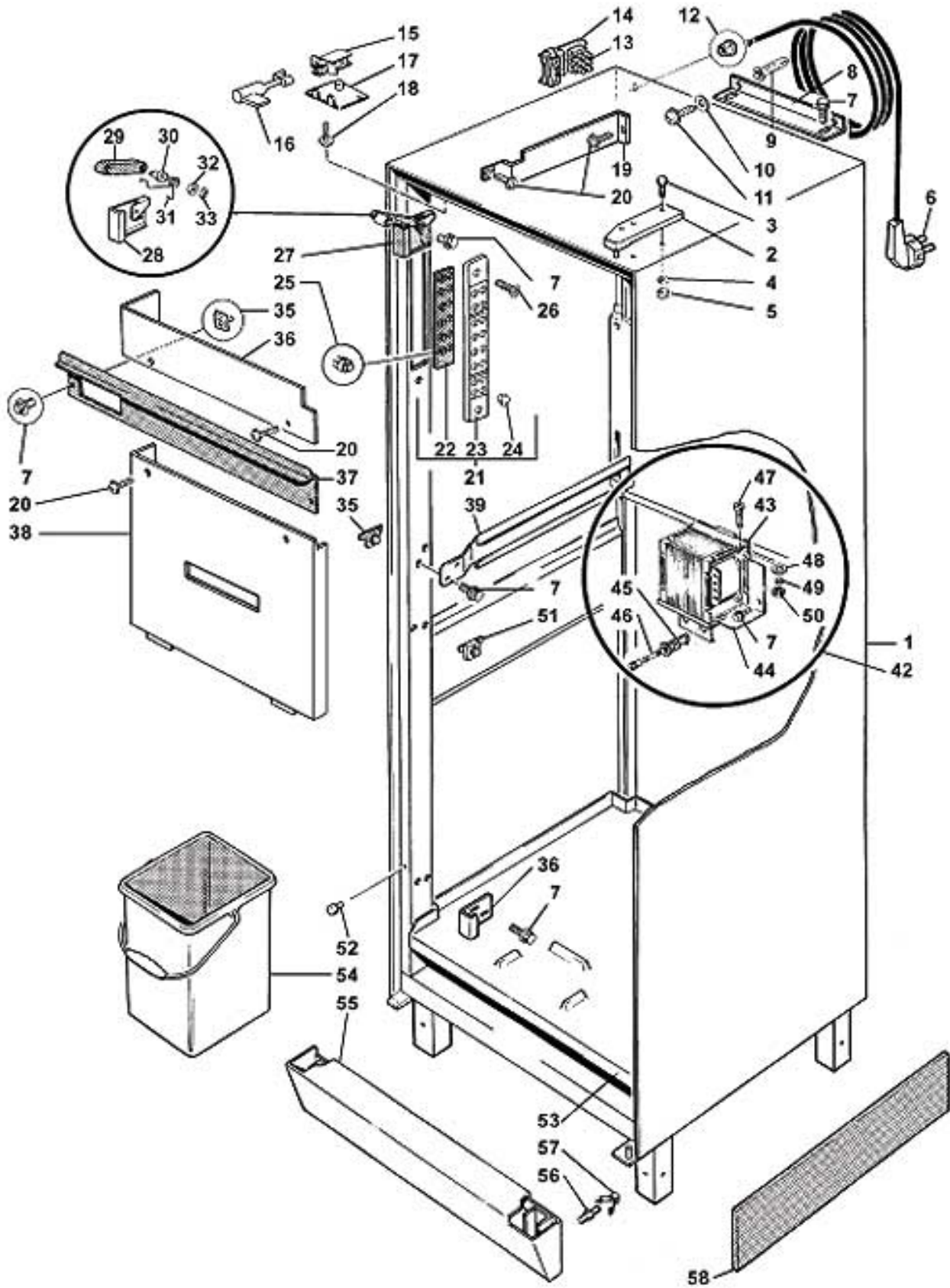
rheavendors 

distributore automatico

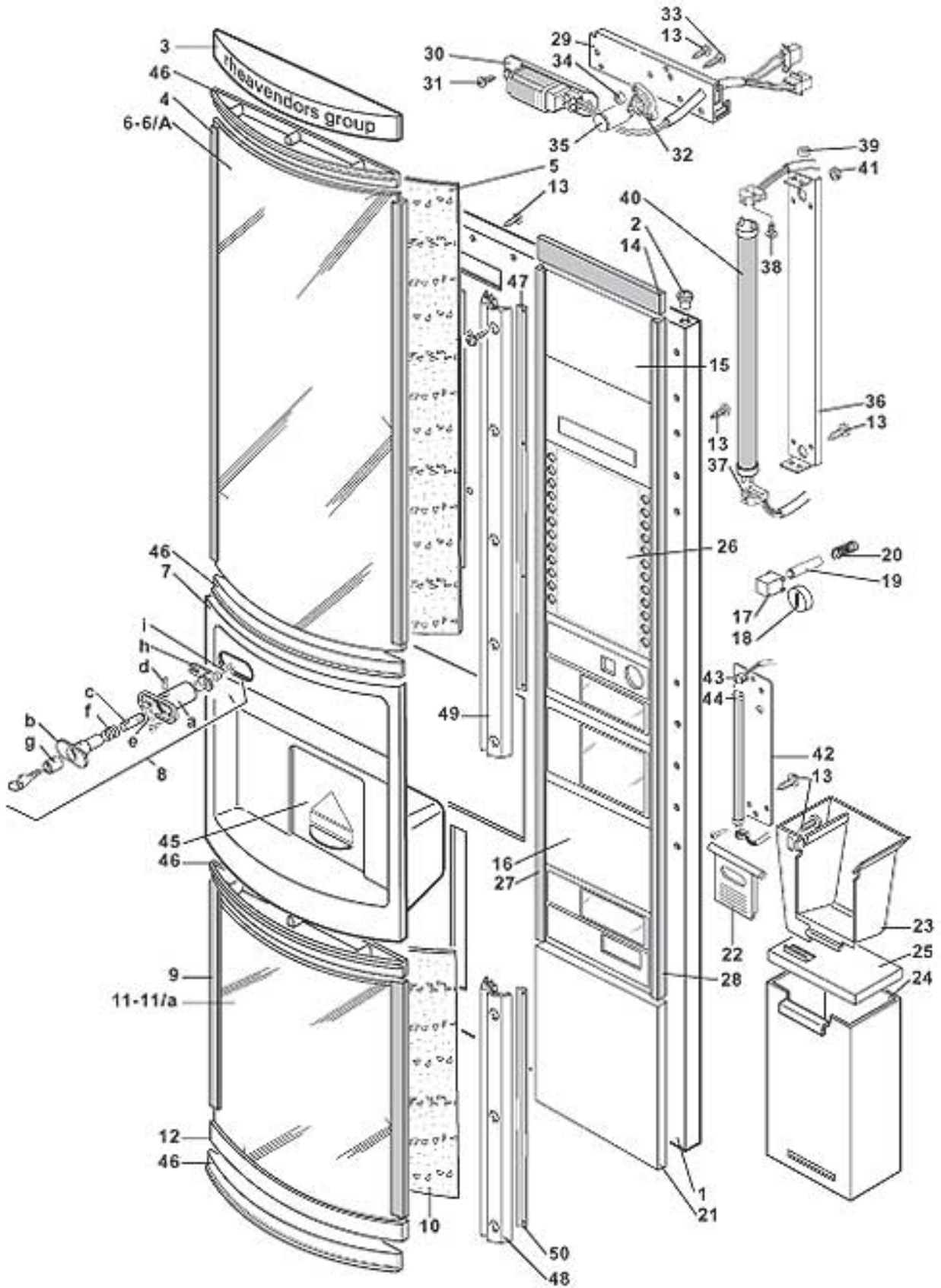
[MAXI LUCE]



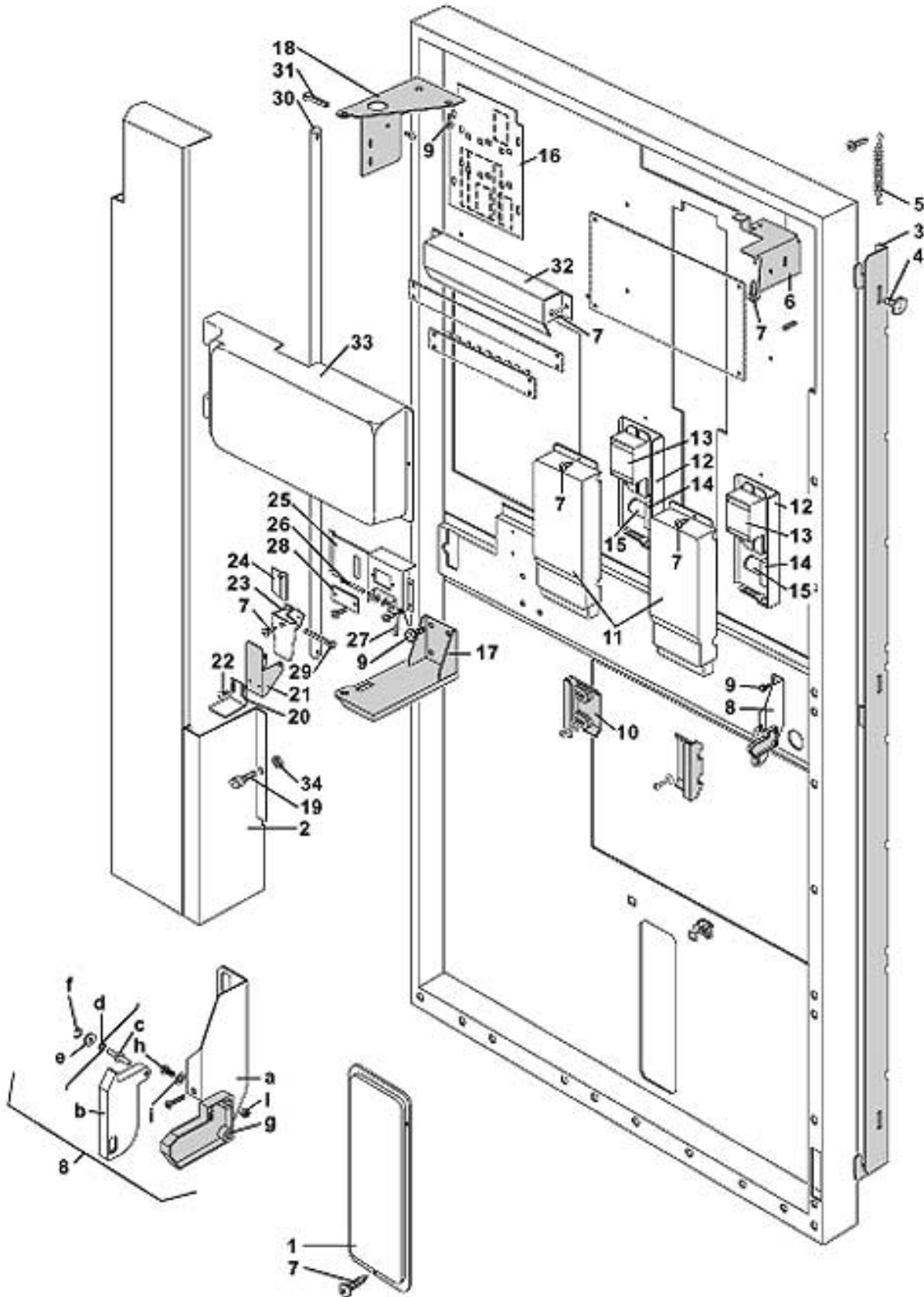
manuale parti di ricambio



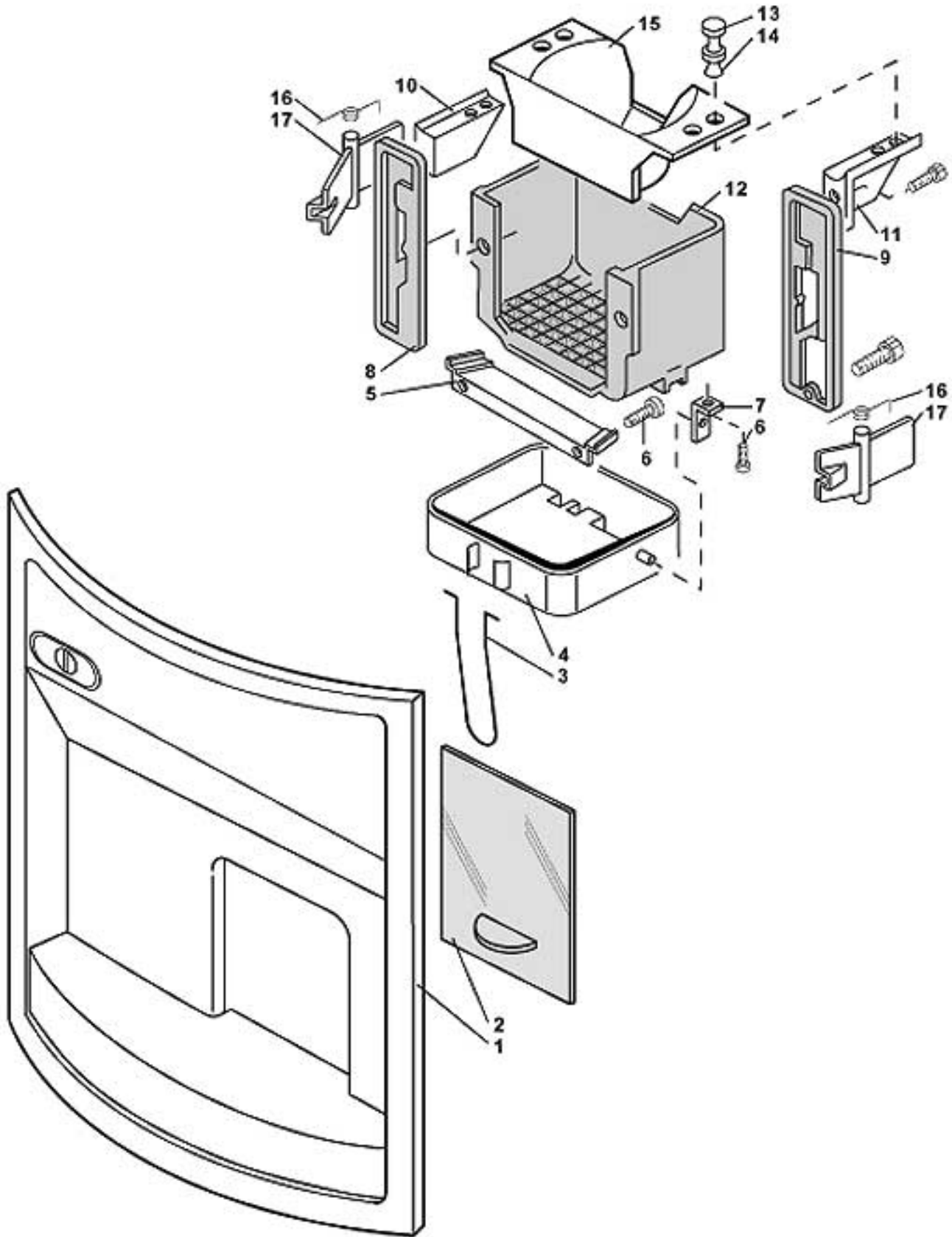
Pos.	Codice	Descrizione
2	* 4050001048	CERNIERA SUPERIORE
3	VIT0000215	VITE T.E. M 8 x 25
4	VIT0003402	ROSETTA GROWER 8,4
5	VIT0004506	DADO M 8
6	ELE0055003	CORDONE NERO H05VVVF 3X1,5X3500 F.
7	VIT0000236	VITE T.E. M 6 x 11 + FR
8	0010018071	STAFFA FISSAGGIO DISTRIBUTORE
9	VIT0010701	TASSELLO TPF 8 x 50
10	VIT0003303	RONDELLA 6,6 X 18 X 1,5
11	VIT0002022	VITE AUTOF. T.C.B. 5,5 x 60
12	GUA0010001	PASSACAVO SR 6 N-3-4
13	ELE0002402	MORSETTIERA PA 27/3 WP
14	ELE0002403	SUPPORTO MORSETTIERA
15	ELE0002009	INTERRUTTORE BIPOLARE 15/250 ATT.FASTON
16	0270011109CL	CHIAVE DI SERVIZIO COMPLETA 75
17	0270011105	SUPPORTO INTERRUTTORE SICUREZZA
18	VIT0002401	VITE AUTOF. T.C.B. 3,5 x 9,5 + FR
19	0010018069	COPERTURA CAVI ELETTRICI
20	VIT0000030	VITE T.C.B. M 4 x 7 + FR
21	see tab. 27	
22	see tab. 27	
23	0270011111	PROTEZIONE SCHEDA TL2 750 SERIGRATA
24	GUA0010501	PASSACAVO A MEMBRANA Ø 7,5
25	ELT0030703	TASTO D 6 QUADRATO
26	VIT0000111	VITE T.S.P. M 6 x 16
27	0010018026CL	LEVA CENTR. PORTA MAXI ASSEMBLATA
28	0010018057	SQUADRETTA AGGANCIAMENTO ASTA SERRATURA
29	0010018026	LEVA CENTRAGGIO PORTA
30	NL202100276	PERNO LEVA CENTRAGGIO PORTA
31	NL202100285	MOLLA RITORNO LEVA
32	VIT0003301	RONDELLA D. 4,3 x 12 x 1,5
33	VIT0007102	BENZING-QUICKLOCK 4
34	0010018064	SQUADRETTA INF AGGANCIAMENTO ASTA SERRATURA
35	VIT0009102	DADO IN GABBIA M 6
36	0010018068	PROTEZIONE SUPERIORE BOLLITORE
37	0010018009	FASCIA SOSTEGNO CONTENITORI 9
38	0010018067	PROTEZIONE BOLLITORE
39	0010016016	SUPP.INCASTELLATURA GRUPPO
40		
41		
42	0010016002CL	TRASFORMATORE 360 VA ASSIEMATO
43	ELE0000513	TRASFORMATORE P:230V S:24V 360VA
44	0010016021	SUPPORTO TRASFORMATORE
45	ELE0003507	PORTAFUSIBILE 16A 250V TERM.90
46	ELE0003022	FUSE RITARDATO 20A 6,3X32 CERAMICA
47	VIT0000209	VITE T.E M 5 x 14
48	VIT0003302	RONDELLA PIANA 5,5 x 15 x 1,6
49	VIT0003104	ROSETTA A VENTAGLIO D.5,1
50	VIT0004504	DADO M 5
51	VIT0009104	DADO IN GABBIA M 4
52	0020018061	TAPPO PER PULSANTE
53	0010018063NA	PROTEZIONE FONDO
54	CON0000201	SECCHIO RETTANGOLARE
55	0120004231	PANNELLO FRONTALE PROTEZ. PIEDINI
56	VIT0009151	PERNO M4
57	VIT0009152	ATTACCO RAPIDO
58	* 0120004206	PANNELLO LATERALE



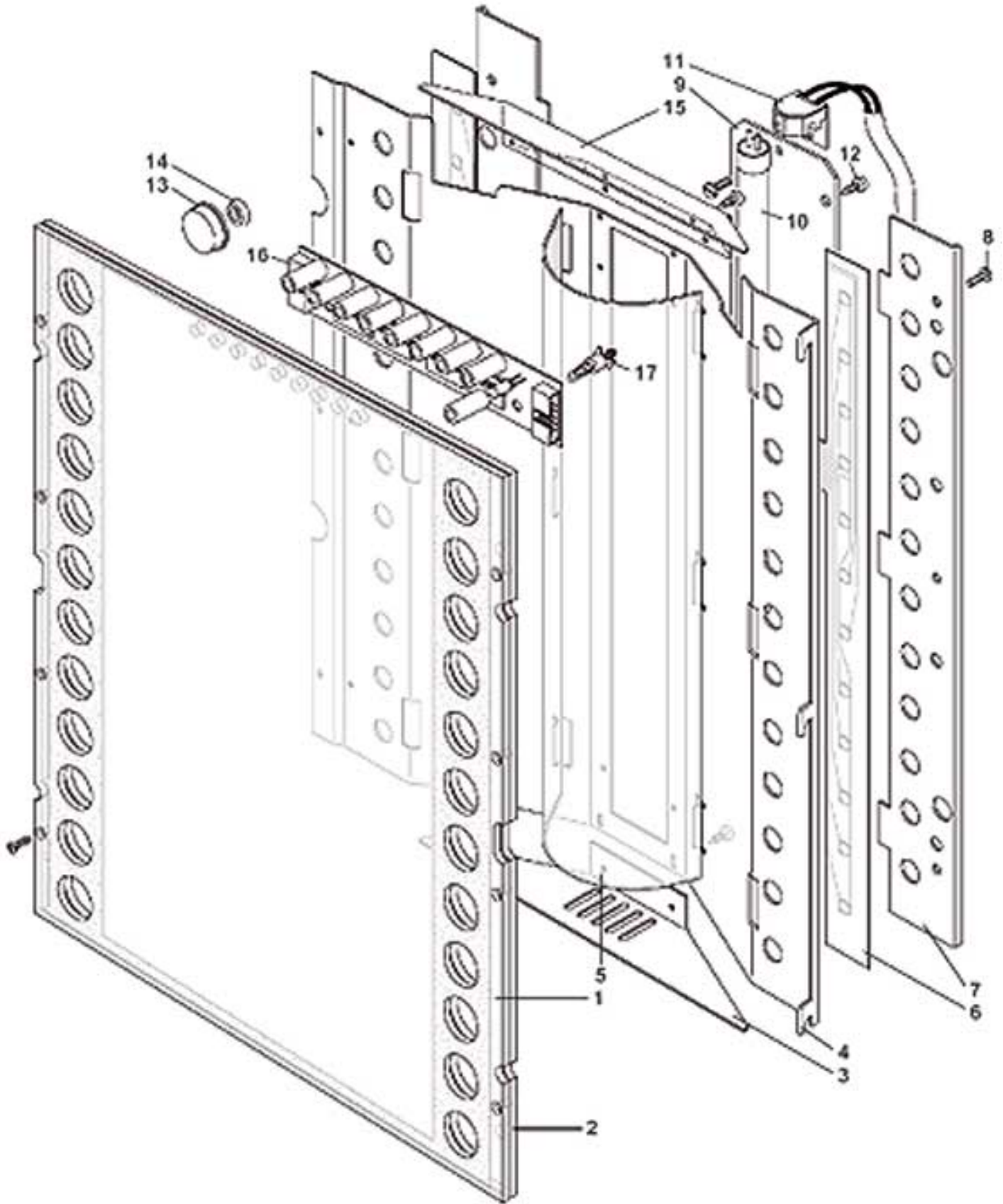
Pos.	Codice	Descrizione
1	0020031255	STRUTTURA PORTA COMPLETA
2	0020024101	BOCCOLA CERNIERA PORTA
3/a	0020034322CG	FASCIA SUPERIORE CON MARCHIO RAL 7035
3/b	0020034322NA	FASCIA SUPERIORE CON MARCHIO NERO
4/a	0020034283CG	CORNICE SUPERIORE FISSAGGIO FOTO RAL 7035
4/b	0020034283NA	CORNICE SUPERIORE FISSAGGIO FOTO NERO
5	0020034293	VETRINA SUPERIORE OPALINA
6	0020029441	PROTEZIONE FOTO SUPERIEME
6/a	1010065480	FOTO SUPERIORE DONNA SFUMATA + TAZZE MAXI LUCE
7	see tab. 9	
8	1150003200	SERRATURA COMPLETA
	1150003200AE	SERRATURA COMPLETA BIANCO PURO RAL 9010
	1150003200CF	SERRATURA COMPLETA GRIGIO ANTRACITE RAL 7016
	1150003200CF	SERRATURA COMPLETA GRIGIO ANTRACITE RAL 7016
	1150003200CG	SERRATURA COMPLETA GRIGIO LUCE RAL 7035
	1150003200CH	SERRATURA COMPLETA GRIGIO AGATA RAL 7038
	1150003200CM	SERRATURA COMPLETA GRIGIO METALLIZZATO MERCEDES RAL 9006
	1150003200CN	SERRATURA COMPLETA GRIGIO SILICEO RAL 7032
	1150003200CT	SERRATURA COMPLETA GRIGIO CHIARO PERLATO
	1150003200DA	SERRATURA COMPLETA GRIGIO METALLIZZATO MERCEDES RAL 9006 OPACO
	1150003200DB	SERRATURA COMPLETA GRIGIO QUARZO RAL 7039
	1150003200DC	SERRATURA COMPLETA GRIGIO ALLUMINIO
	1150003200DD	SERRATURA COMPLETA GRIGIO BLU
	1150003200DF	SERRATURA COMPLETA GIALLO ZOLFO RAL 1016
	1150003200KE	SERRATURA COMPLETA ROSSO FUOCO RAL 3000
	1150003200NA	SERRATURA COMPLETA NERO
8/a	1150003126	CANOTTO LAVORATO
	1150003126AE	CANOTTO LAVORATO BIANCO PURO RAL 9010
	1150003126CF	CANOTTO LAVORATO GRIGIO ANTRACITE RAL 7016
	1150003126CF	CANOTTO LAVORATO GRIGIO ANTRACITE RAL 7016
	1150003126CG	CANOTTO LAVORATO GRIGIO LUCE RAL 7035
	1150003126CH	CANOTTO LAVORATO GRIGIO AGATA RAL 7038
	1150003126CM	CANOTTO LAVORATO GRIGIO METALLIZZATO MERCEDES RAL 9006
	1150003126CN	CANOTTO LAVORATO GRIGIO SILICEO RAL 7032
	1150003126CT	CANOTTO LAVORATO GRIGIO CHIARO PERLATO
	1150003126DA	CANOTTO LAVORATO GRIGIO METALLIZZATO MERCEDES RAL 9006 OPACO
	1150003126DB	CANOTTO LAVORATO GRIGIO QUARZO RAL 7039
	1150003126DC	CANOTTO LAVORATO GRIGIO ALLUMINIO
	1150003126DD	CANOTTO LAVORATO GRIGIO BLU
	1150003126DF	CANOTTO LAVORATO GIALLO ZOLFO RAL 1016
	1150003126KE	CANOTTO LAVORATO ROSSO FUOCO RAL 3000
	1150003126NA	CANOTTO LAVORATO NERO
8/b	1150002112	LAVORAZIONE CORPO
	1150002112AE	LAVORAZIONE CORPO BIANCO PURO RAL 9010
	1150002112CF	LAVORAZIONE CORPO GRIGIO ANTRACITE RAL 7016
	1150002112CG	LAVORAZIONE CORPO GRIGIO LUCE RAL 7035
	1150002112CH	LAVORAZIONE CORPO GRIGIO AGATA RAL 7038
	1150002112CI	LAVORAZIONE CORPO GRIGIO TRAFFICO RAL 7042
	1150002112CK	LAVORAZIONE CORPO GRIGIO POLVERE RAL 7037
	1150002112CM	LAVORAZIONE CORPO GRIGIO METALLIZZATO MERCEDES RAL 9006
	1150002112CN	LAVORAZIONE CORPO GRIGIO SILICEO RAL 7032
	1150002112CT	LAVORAZIONE CORPO GRIGIO METALLIZZATO MERCEDES RAL 9006 OPACO
	1150002112DA	LAVORAZIONE CORPO GRIGIO CHIARO PERLATO
	1150002112DB	LAVORAZIONE CORPO GRIGIO QUARZO RAL 7039
	1150002112DC	LAVORAZIONE CORPO GRIGIO ALLUMINIO
	1150002112DD	LAVORAZIONE CORPO GRIGIO BLU
	1150002112DF	LAVORAZIONE CORPO GIALLO ZOLFO RAL 1016
	1150002112KE	LAVORAZIONE CORPO ROSSO FUOCO RAL 3000
	1150002112NA	LAVORAZIONE CORPO NERO
8/c	1150002111	PERNO
8/d	VIT0005203	SPINA CILINDRICA 4 x 18
8/e	VIT0006508	ANELLO D'ARRESTO RADIALE D.10
8/f	1150002113	MOLLA
8/g	SER0000003	SERRATURA G 5 TUBOLARE
8/h	1150003267	SCARPETTA SERRATURA
8/i	VIT0000208	VITE TE M 5 x 10
9/a	0020034295CG	CORNICE INFERIORE FISSAGGIO FOTO RAL 7035
9/b	0020034295NA	CORNICE INFERIORE FISSAGGIO FOTO NERO
10	0020029418	VETRINA INFERIORE
11	0020029442	PROTEZIONE FOTO INFERIORE
11/a	1010065481	FOTO INFERIORE 2 TAZZINE MAXI LUCE
12/a	0020034281CG	FASCIA INFERIORE BOMBATA RAL 7035
12/b	0020034281NA	FASCIA INFERIORE BOMBATA NERO
13	VIT0002401	VITE AUTOF. T.C.B. 3,5 x 9,5 + FR
14/a	0020031269CG	FASCIA SUPERIORE RAL 7035
14/b	0020031269NA	FASCIA SUPERIORE NERO
15/a	0020031334	PANNELLO SUPERIORE NERO Fa parte del kit 0020031334R
15/b	0020031329	PANNELLO SUPERIORE RAL 7035 Fa parte del kit 0020031329R
16/a	0020031328	PANNELLO INFERIORE NERO Fa parte del kit 0020031334R
16/b	0020031323	PANNELLO INFERIORE RAL 7035 Fa parte del kit 0020031329R
17	4050010072CK	PULSANTE SCARTO MONETE GRIGIO RAL 7037
18	0020028014CK	MOSTRINA ENTRATA MONETE RAL 7037
19	4050010073	PERNO SCARTO MONETA
20	4050010074	MOLLA PULSANTE SCARTO MONETA
21/a	0020031270CG	FASCIA INFERIORE RAL 7035
21/b	0020031270NA	FASCIA INFERIORE NERO
22	0020018162CK	SPORTELLO RITORNO MONETE GRIGIO RAL 7037
23	0020029444	ASSIEME SCIVOLO ACCETTA SCARTO MONETE
24	0030006105	CASSETTA MONETE
25	0030006006	COPERCHIO CASSETTA MONETE
26	see tab. 9	
27	0020031267	PROFILO VERTICALE SINISTRO LAVORATO
28	0020031268	PROFILO VERTICALE DESTRO LAVORATO
29	0020029427	SUPPORTO COMPONENTI ELETTRICI SUPERIORE
30	ELE0009105	REATTORE FL 18 W 220 V
31	VIT0002002	VITE AUTOF. T.C.B. 3,5 x 6,5
32	ELE0009102	PORTA STARTER ELIOS
33	VIT0000014	VITE T.C.B. M 4x16
34	VIT0004503	DADO M 4
35	ELE0009109	STARTER S 10 4/65W
36	0020034307	SUPPORTO LAMPADA
37	ELE0009101	PORTALAMPADA
38	VIT0000006	VITE T.C.B. M 3 x 16
39	VIT0004701	DADO M 3 C/FLANGIA
40	ELE0009017	LAMPADA FLU F18 T8 CW ART.1406
41	CUG0010501	PASSACAVO A MEMBRANA Ø 7,5
42	0020029112	LAMIERA CHIUSURA VANO NEON
43	ELE0009107	PORTALAMPADA 144S + VITE 385F
44	ELE0009018	LAMPADA FLU F8W-CW-T5
45	see tab. 9	
46	0020034282	RINFORZO VETRINA BOMBATA
47	0020029438	FISSAGGIO PROTEZIONE LAMPADA INFERIORE
48	0020034309	FISSAGGIO PROTEZIONE LAMPADA SUPERIORE
49	0020034321	PROFILO LAVORATO FISSAGGIO VETRINA
50	0020029424	PROFILO LAVORATO FISSAGGIO VETRINA INFERIORE



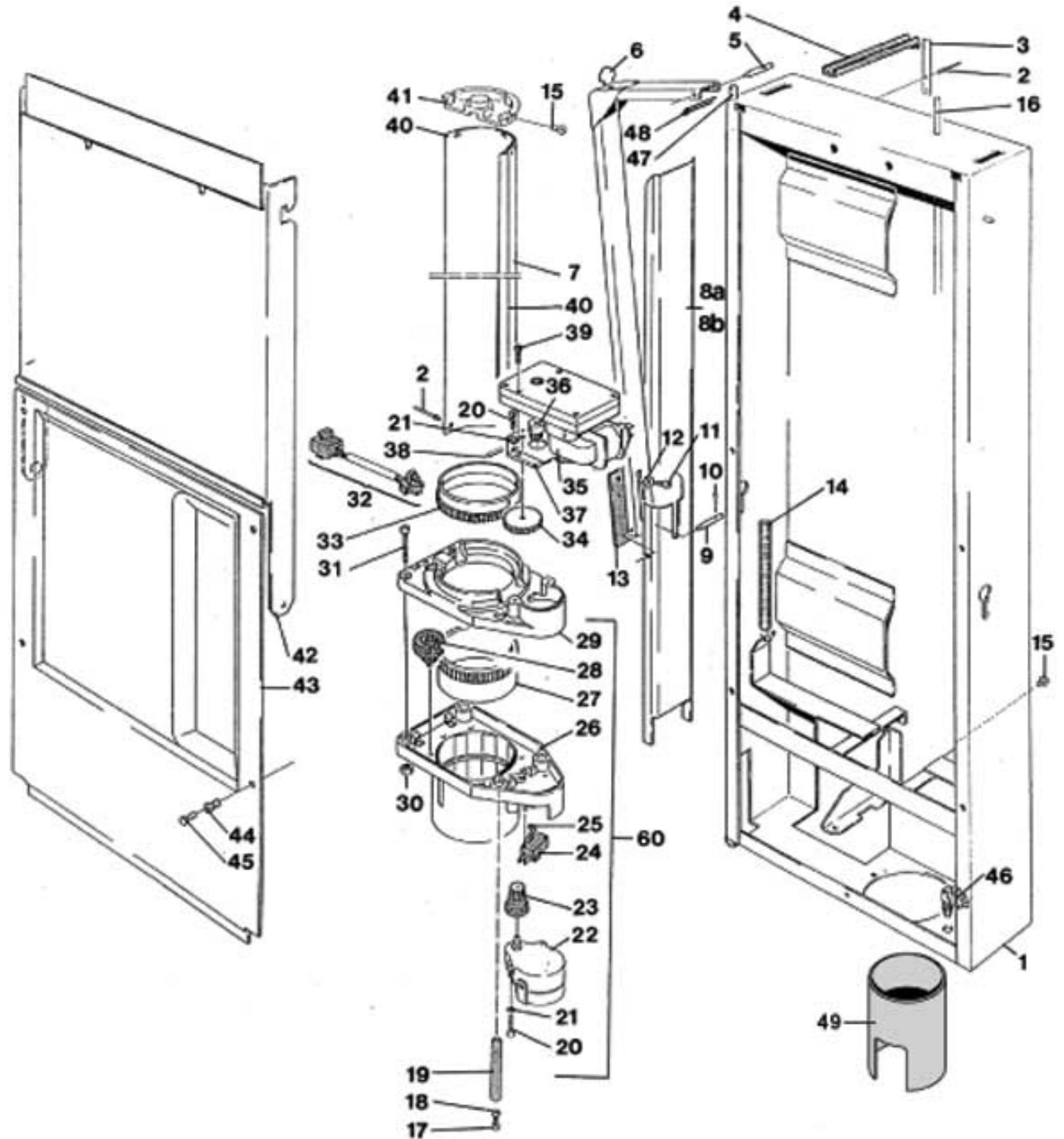
Pos.	Codice	Descrizione
1	0020029432	PROTEZIONE INFERIORE SUPPORTO LAMPADA
2	0020031337	PROTEZIONE GETTONIERA
3	1150003266	ASTA SERRATURA COMPLETA MAXI LUCE
4	0020026427	VITE FISSAGGIO ASTA AGGANCIO
5	2100002007	MOLLA CARICATORE BICCHIERI
6	0020031122	SQUAD. SOSTEGNO PORTA
7	VIT0002401	VITE AUTOF. T.C.B. 3,5 x 9,5 + FR
8	0020022626R	AGGANCIO CARICATORE BICCHIERI ASSIEMATO
8/a	0020022626	SUPPORTO AGGANCIO CARICATORE BICCHIERI
8/b	0020018227NA	GANCIO CARICATORE BICCHIERE NERO
8/c	0020018234	PERNO PER PIASTRINA DI AGGANCIO
8/d	0020018237	MOLLA PER AGGANCIO
8/e	VIT0003004	RONDELLA 5,3 x 10 x 1
8/f	VIT0006502	ANELLO D'ARRESTO RADIALE D.3,2
8/g	0020018241	PIASTRINA SOSTEGNO CARICATORE
8/h	VIT0000003	VITE T.C.B. M 3 x 8
8/i	VIT0003102	ROSETTA A VENTAGLIO D.3,2
8/l	VIT0004502	DADO M 3
9	VIT0000236	VITE T.E. M 6 x 11 + FR
10	0020034168NA	GUIDA SPORTELLO STAZIONE BICCHIERI NERO
11	0020029433	PROTEZIONE COMPONENTI ELETTRICI
12	0020029429	SUPPORTO COMPONENTI ELETTRICI INFERIORE
13	ELE0009116	REATTORE W 5-7-9-11 220V 0,17A
14	ELE0009108	PORTASTARTER 111 AU
15	ELE0009109	STARTER S 10 4/65W
16	0020029456	LAMIERA CHIUSURA SISTEMI DI PAGAMENTO
17	0020031113	SOSTEGNO CARICATORE
18	0020031116	STAFFA CARICATORE BICCHIERI
19	0020031343	PERNO PROTEZIONE GETTONIERA
20	0020026322	SQUADRETTA INFERIORE SCARTO MONETE
21	0020026323	SQUADRETTA SUPERIORE SCARTO MONETE
22	VIT0000030	VITE T.C.B. M 4 x 7 + FR
23	0020034045NA	
24	0020029258	PARETE SCIVOLO ENTRATA MONETE
25	0020031322	SUPPORTO ENTRATA SCARTO MONETE
26	0020034187	SPINA LEVA RITORNO MONETE
27	0020005013	MOLLA LEVETTA SCARTO MONETE
28	4050010075	PIASTRINA
29	VIT0007005	PIASTRINA DUO-CLIPSE 4 SXN 10
30	0180010046	ASTA CERNIERA CARICATORE BICCHIERI
31	VIT0006004	COPIGLIA 1,5 x 15
32	0020031321	COPERTURA DISPLAY
33	0020031336NA	COPERTURA CPU NERO



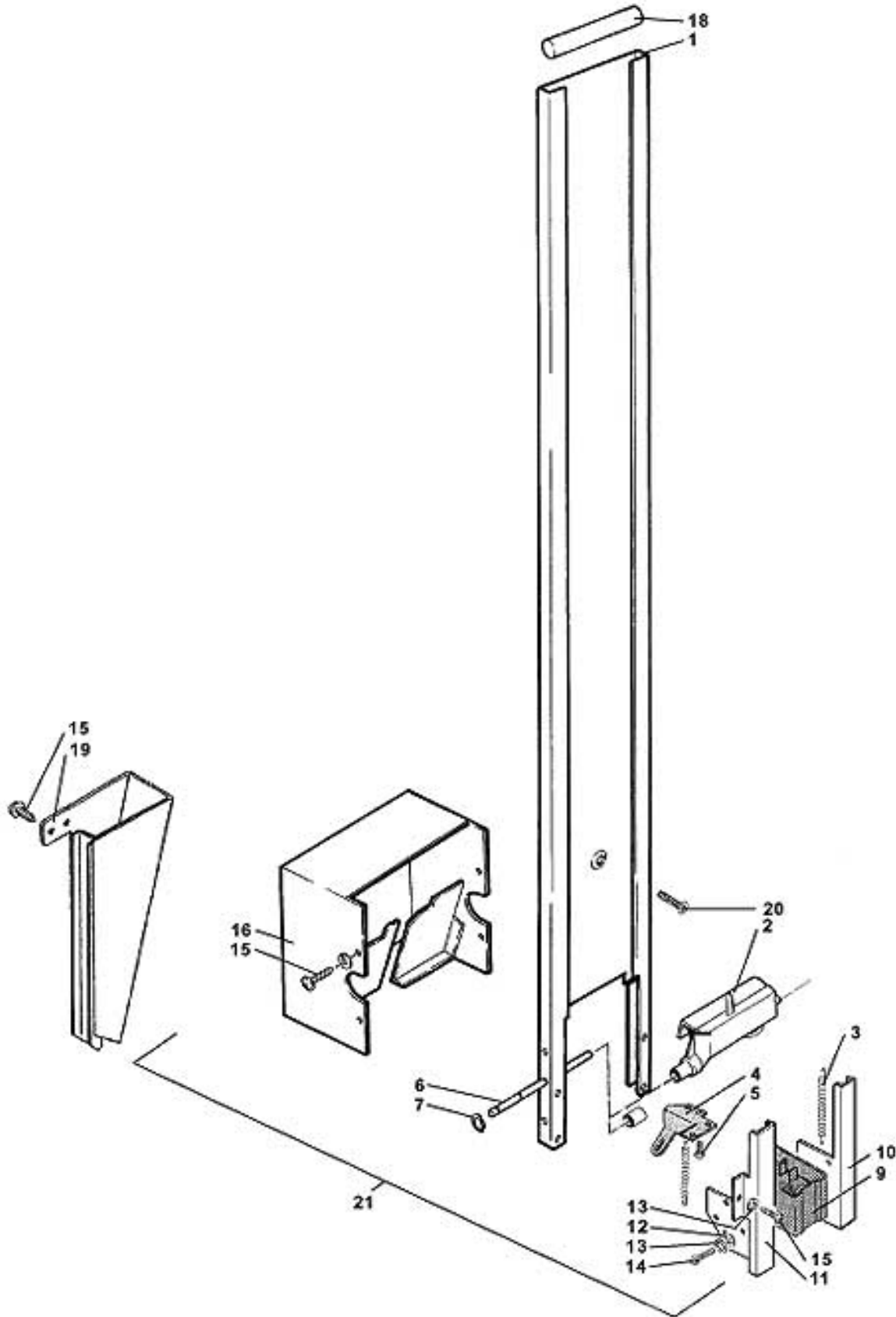
Pos.	Codice	Descrizione
1	0400008433NA	CORNICE STAZIONE BICCHIERI NERO
2	0400008009/2	SPORTELLO STAZIONE BICCHIERI
3	0150001053	RISCONTRO
	0150001053CA	RISCONTRO GRIGIO TORTORA RAL 7006
	0150001053CB	RISCONTRO GRIGIO SABBIA 153155
	0150001053NA	RISCONTRO NERO
4	0150001052	CONVOGLIATORE *
	0150001052CA	CONVOGLIATORE GRIGIO TORTORA RAL 7006
	0150001052CB	CONVOGLIATORE GRIGIO SABBIA 153155
	0150001052NA	CONVOGLIATORE NERO
5	0150001056	GOCCIOLATOIO
6	VIT0002469	VITE TC 3,5X10 S/PUNTA PER PLASTICA
7	0400008101NA	SUPPORTO CONVOGLIATORE NERO
8	0400007027NA	SUPPORTO FASCIA DX NERO
9	0400007014NA	SUPPORTO FASCIA SX NERO
10	0400006011NA	STAFFA DESTRA LAVORATA NERA
11	0400006026NA	STAFFA SINISTRA LAVORATA NERA
12	0400007003NA	FASCIA STAZIONE BICCHIERI NERO
13	VIT0007105	PULSANTE Fa parte del kit VIT0007104R
14	VIT0007104	BUSSOLA Fa parte del kit VIT0007104R
15	0400006033NA	SUPPORTO BICCHIERE NERO
16	0400007021	MOLLA DI BLOCCO
17	0400007017	PIASTRINA DI BLOCCO *
	0400007017CA	PIASTRINA DI BLOCCO GRIGIO TORTORA RAL 7006
	0400007017NA	PIASTRINA DI BLOCCO NERO



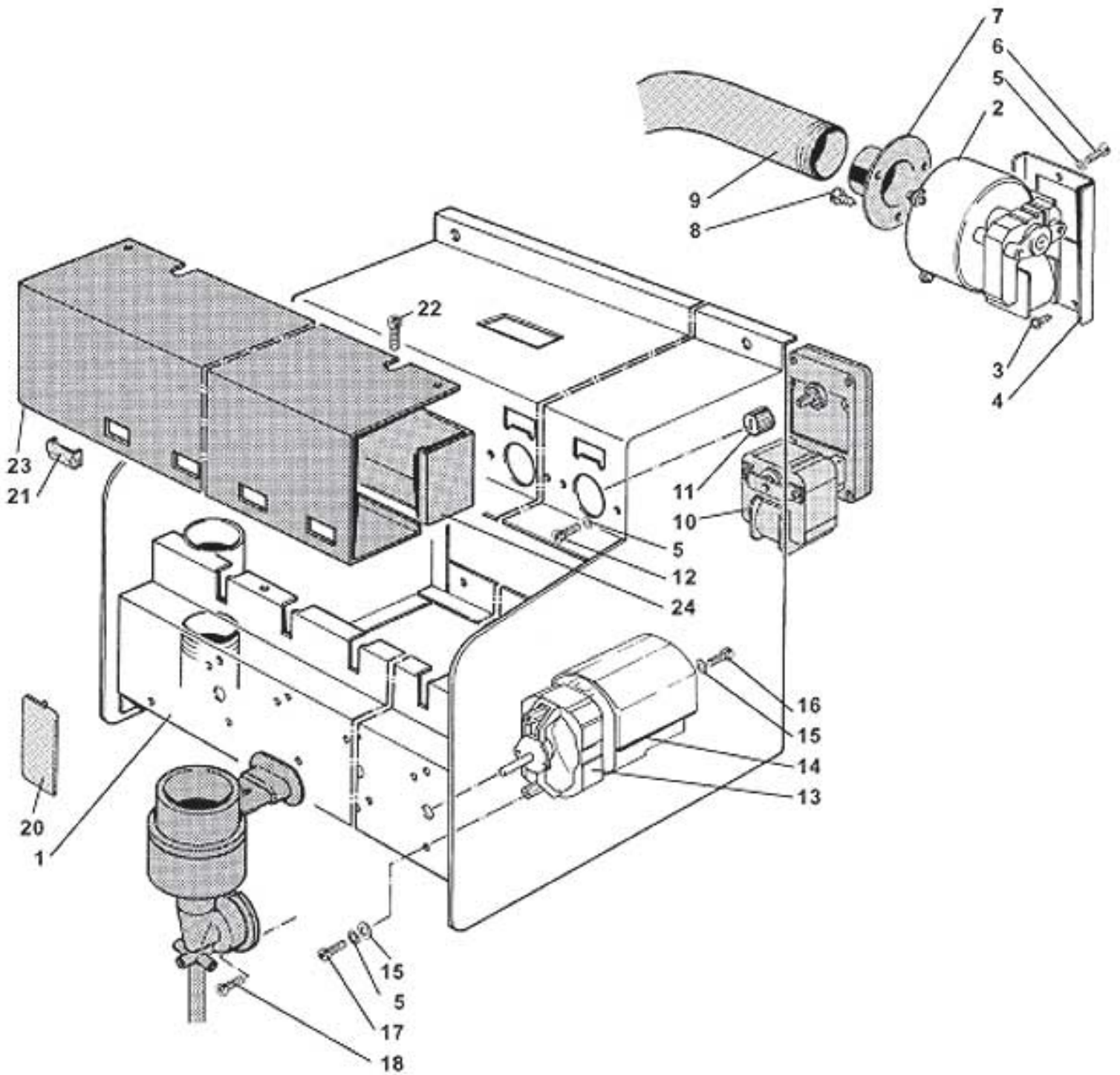
Pos.	Codice	Descrizione
1	0020031292	CONTRASTO VETRINA ASSIEMATO
2	0020031283	VETRINA PULSANTI SERIGRAFATA
	0020031283CF	VETRINA PULSANTI SERIGRAFATA GRIGIO ANTRACITE RAL 7016
	0020031283CG	VETRINA PULSANTI SERIGRAFATA GRIGIO LUCE RAL 7035
	0020031283CM	VETRINA PULSANTI SERIGRAFATA GRIGIO METALLIZZATO MERCEDES RAL 9006
	0020031283KF	VETRINA PULSANTI SERIGRAFATA ROSSO RUBINO RAL 3003
	0020031283NA	VETRINA PULSANTI SERIGRAFATA NERO
3	0020031291	BLOCCO VETRINA
4	0020031287	LAMIERA FISSAGGIO PULSANTIERA
5	0020031288	LEXAN PROTEZIONE NEON
6	0020031282	TASTIERA 12P
7	0020031281	LAMIERA FISSAGGIO TASTIERA
8	VIT0002009	VITE AUTOF. T.C.B. 3,5 X 6,5 S/PUNTA
9	0020031280	LAMIERA NEON
10	ELE0009018	LAMPADA FLU.F8W-CW-T5
11	ELE0009107	PORTALAMPADA 144S + VITE 385F
12	VIT0002401	VITE AUTOF. T.C.B. 3,5 x 9,5 + FR
13/a	0020031278AB	PULSANTE SELEZIONE RAL 9016
13/b	0020031278CK	PULSANTE SELEZIONE RAL 7037
14	0020024513	TASTATORE
15	0020031344	SOSTEGNO SCHEDA LED
16	SCH0003860	LED MAXI LUCE
17	ELE0062003	SUPPORTO SCHEDA
100	0020031284	ASSIEME VETRINA PULSANTI SERIGRAFATA POS.1 + 2
	0020031284CF	ASSIEME VETRINA PULSANTI SERIGRAFATA POS.1 + 2 GRIGIO ANTRACITE RAL 7016
	0020031284CG	ASSIEME VETRINA PULSANTI SERIGRAFATA POS.1 + 2 GRIGIO LUCE RAL 7035
	0020031284KF	ASSIEME VETRINA PULSANTI SERIGRAFATA POS.1 + 2 ROSSO RUBINO RAL 3003
	0020031284NA	ASSIEME VETRINA PULSANTI SERIGRAFATA POS.1 + 2 NERO



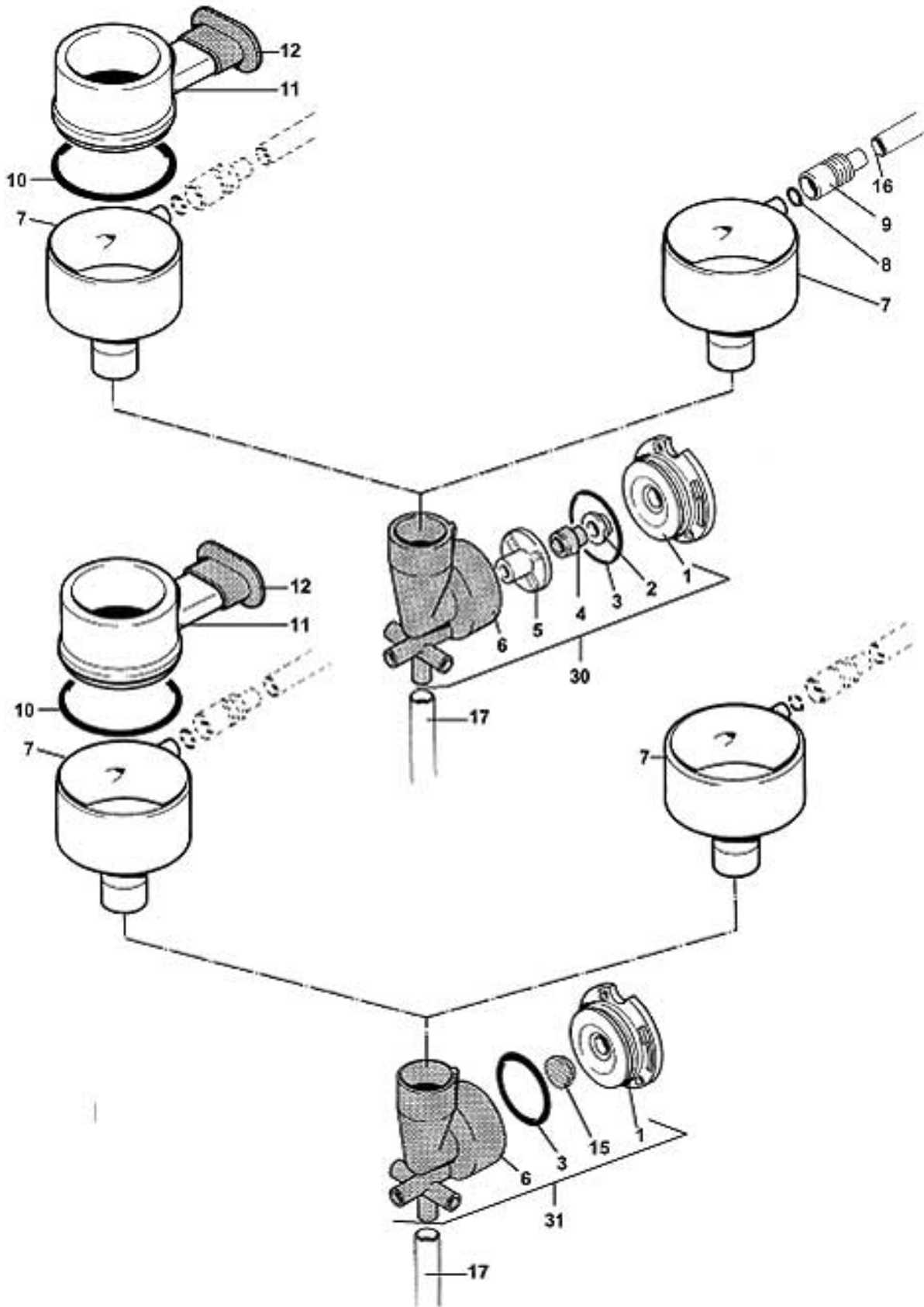
Pos.	Codice	Descrizione	
1	0180011405	CARICATORE COMPLETO	
2	VIT0007020	RIVETTO BRIV.3.2 X 4.4TTACC 1821-404	
3	0180009051	MOLLA CAVALLOTTO DI BLOCCO	
4	0180009054	CAVALLOTTO DI BLOCCO	
5	0180009116	PERNO SPINGI PARETE LUNGO	
6	0180010018	GANCIO SPINGI PARETE	
7	0180010015	SPINGI PARETE	
8/a	0180010021	PARETE CARICATORE SINISTRA	
8/b	0180010027	PARETE CARICATORE DESTRA	
9	0180010022	PERNO SPINGI PARETE	
10	VIT0006006	COPIGLIA 2 x 20	
11	VIT0000024	VITE T.C.P. M 4 X 8	
12	VIT0003301	RONDELLA D. 4,3 x 12 x 1,5	
13	0180009091	PIASTRINA DI REGOLAZIONE	
14	0180009074	MOLLA	
15	VIT0002401	VITE AUTOF. T.C.B. 3,5 x 9,5 + FR	
16	0180010064	ASTA GUIDA BICCHIERI	
17	VIT0000002	VITE T.C.B. M 3 x 16	
18	VIT0003002	RONDELLA D.3,2 x 7 x 0,5	
19	0180009138	COLONNINA	
20	VIT0000006	VITE T.C.B M 3 x 16	
21	VIT0003102	ROSETTA A VENTAGLIO D.3.2	
22	0090002504	MOT.G51 RPM6 FUD ALBERO ESAGONALE R 24	
23	0190006007	PIGNONE MOTORIDUTTORE	
24	ELE0001522	MICRO 83.161.8 IW3	
25	ELE0001906	LEVETTA MICRO 161 E R 24,1	
26	0190006003	PIASTRA INFERIORE D.B.	Fa parte del kit 0190012155CL
27	0190006004	GHIERA DENTATA Z 66	
28	0190006005	CAMMA CON PIGNONE	
29	0190006002	PIASTRA SUPERIORE D.B.	Fa parte del kit 0190012155CL
30	VIT0004504	DADO M 5	
31	VIT0000019	VITE T.C.B. M 5 x 35	
32	SCH0004220	SENSORE BICCHIERI COLONNA	
33	0180009145	GHIERA DENTATA COLONNA CENTRALE	
34	0190012108	PIGNONE Z. 30 LAVORATO	
35	0090002029	MR 12 RPM 24/50	Fa parte del kit 0090002029R
36	0190012106	LAVORATO PIGNONE DB	
37	0190012109	PIASTRINA SUPPORTO MR. D.B.	
38	VIT0005101	SPINA SPIROL 3 x 16	
39	VIT0000110	VITE T.S.P. M 4 x 35	
40	0180010033	COLONNA CENTRALE MEDIO	
41	0180005007	GUIDA COLONNA CENTRALE D.B.	
42	0180011013	COPERCHIO RIBALTABILE CARICATORE BICCHIERI	
43	0180011408CK	CORPERCHIO FISSO RAL 7037	
44	VIT0007104	BUSSOLA	Fa parte del kit VIT0007104R
45	VIT0007105	PULSANTE	Fa parte del kit VIT0007104R
46	ELE0001506	MICRO PULSANTE 83.131.8-IW3M	
47	0180010046	ASTA CERNIERA CARICATORE BICCHIERI	
48	VIT0006004	COPIGLIA 1,5 x 15	
49	0180011966	SCIVOLO BICCHIERI	
60	0190012052CL	DISTRIBUTORE BICCHIERI	assieme
101	0180011401CL	CARICATORE/DISTRIBUTORE BICCHIERI COMPLETO	assieme



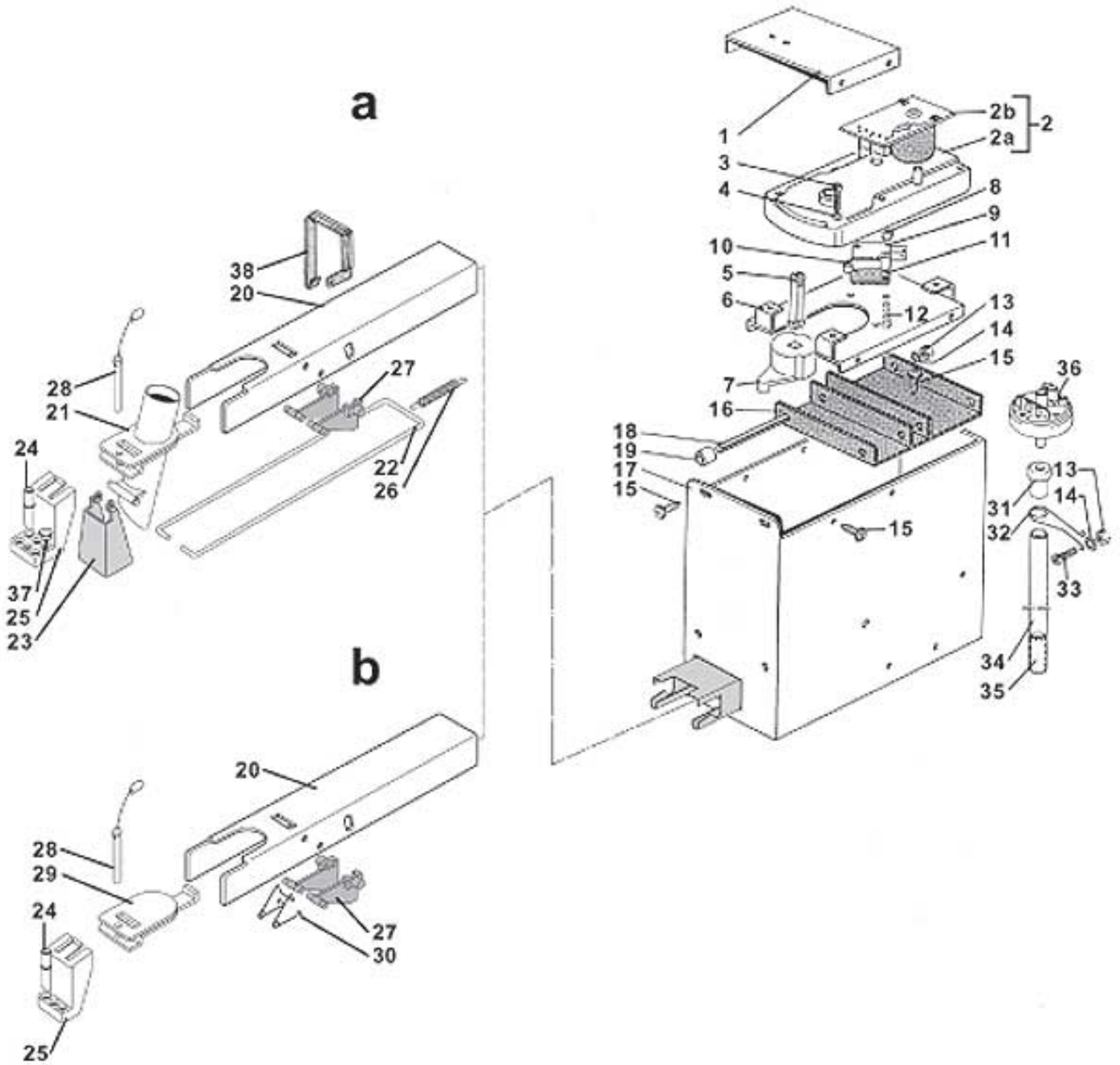
Pos.	Codice	Descrizione	
1/a	0450007121	CONTENITORE PALETTE	
1/b	0450007131	CONTENITORE PALETTE MM 104 H 818	
2	0450002003	ESPULSORE PALETTE	
3	0450003010	MOLLA DI RITORNO	
4	0450003108	BIELLA ELETTROMAGNETE	
5	VIT0002469	VITE TC 3,5X10 S/PUNTA PER PLASTICA	
6/a	0450003008	PERNO ESPULSORE PALETTE	
6/b	0450003032	PERNO ESPULSORE PALETTE	
7	VIT0006504	ANELLO D'ARRESTO RADIALE D. 5	
8	VIT0005211	SPINA CILINDRICA 2,5 x 12	
9	ELE0000051	EM PR3 5% 24V 50HZ CON FASTON	
10	0450003106	SUPPORTO DESTRO ELETTROMAGNETE	
11	0450003107	SUPPORTO SINISTRO ELETTROMAGNETE	
12	VIT0003003	RONDELLA 4,3 x 8 x 0,8	
13	VIT0003405	ROSETTA GROWER D.4,3	
14	VIT0000021	VITE T.C.B M 4 x 6	
15	VIT0002401	VITE AUTOF. T.C.B. 3,5 x 9,5 + FR	
16/a	0450009126	CONVOGLIATORE PALETTE	
16/b	0450009138	CONVOGLIATORE PALETTE 104 mm	
17	0450003031	DISTANZIALE ESPULSORE PALETTE	
18/a	4001012030	PESO PALETTA 89 mm	
18/b	0450003033	PESO PALETTA 104 mm	
19	0450009161	SCIVOLO PALETTE	
20	VIT0000107	VITE T.S.P. M 4 x 10	
100	0450007140CL	DISTRIBUTORE PALETTE 89 ESCLUSA POS. 18	assieme
101	0450007150CL	DISTRIBUTORE PALETTE 104 ESCLUSA POS. 18	assieme



Pos.	Codice	Descrizione
1/a	0070010655	INCASTELLATURA SOLUBILI E/6
1/b	0070010525	INCASTELLATURA SOLUBILI MAXI E
1/c	0070009551	INCASTELLATURA SOLUBILI - H
2	ELE0000454	ASPIRATORE CENTRIFUGO D.70 24/50
3	VIT0002401	VITE AUTOF. T.C.B. 3,5 x 9,5 + FR
4	0070008102	SUPPORTO ASPIRATORE CENTRIFUGO
5	VIT0003103	ROSETTA A VENTAGLIO D.4,3
6	VIT0000030	VITE T.C.B. M 4 x 7 + FR
7	3005101039	COPERCHIO ASPIRATORE 1 VIA
8	VIT0002009	VITE AUTOF. T.C.B. 3,5 X 6,5 S/PUNTA
9	TEOL0000003	UBO KYNARFLEX 2X4
10/a	0090002019	MR 32 RPM ALBERO CORTO 24/50
10/b	0090002026	MR 50 RPM ALBERO CORTO 24/50
10/c	0090002018	MR 85 RPM ALBERO CORTO 24/50
11	0230012010	PIGNONE PER TRASCINAMENTO
12	VIT0000015	VITE T.C.B. M 4 x 25
13	0090003026	MOTORE FRULL. 24/50
14	0080001002	PROTEZIONE MOTORE FRULLATORE AUTOESTINGUENTE
15	VIT0003301	RONDELLA D. 4,3 x 12 x 1,5
16	VIT0000014	VITE T.C.B. M 4x16
17	VIT0000013	VITE T.C.B. 4x12
18	VIT0002003	VITE AUTOF. T.C.B. 3,5 x 9,5
19	see tab. 8	
20	0070008098	MASCHERINA FORI FRULLATORE
21	270001020	TAPPO RETTANGOLARE PRESA ASPIRAZIONE
22	VIT0000030	VITE T.C.B. M 4 x 7 + FR
23/a	0070010656	COPERCHIO CHIUSURA ASPIRAZIONE - E
23/b	0070010658	COPERCHIO CHIUSURA ASPIRAZIONE - E/FBT
23/c	0070009655	COPERCHIO CHIUSURA ASPIRAZIONE - H
23/d	0070009555	COPERCHIO CHIUSURA ASPIRAZIONE - H/FBT
24/a	0070010657	CANOTTO DI ASPIRAZIONE - E
24/b	0070010659	CANOTTO DI ASPIRAZIONE - E/FBT
24/c	0070009656	CANOTTO DI ASPIRAZIONE - H
24/d	0070009557	CANOTTO DI ASPIRAZIONE - H/FBT

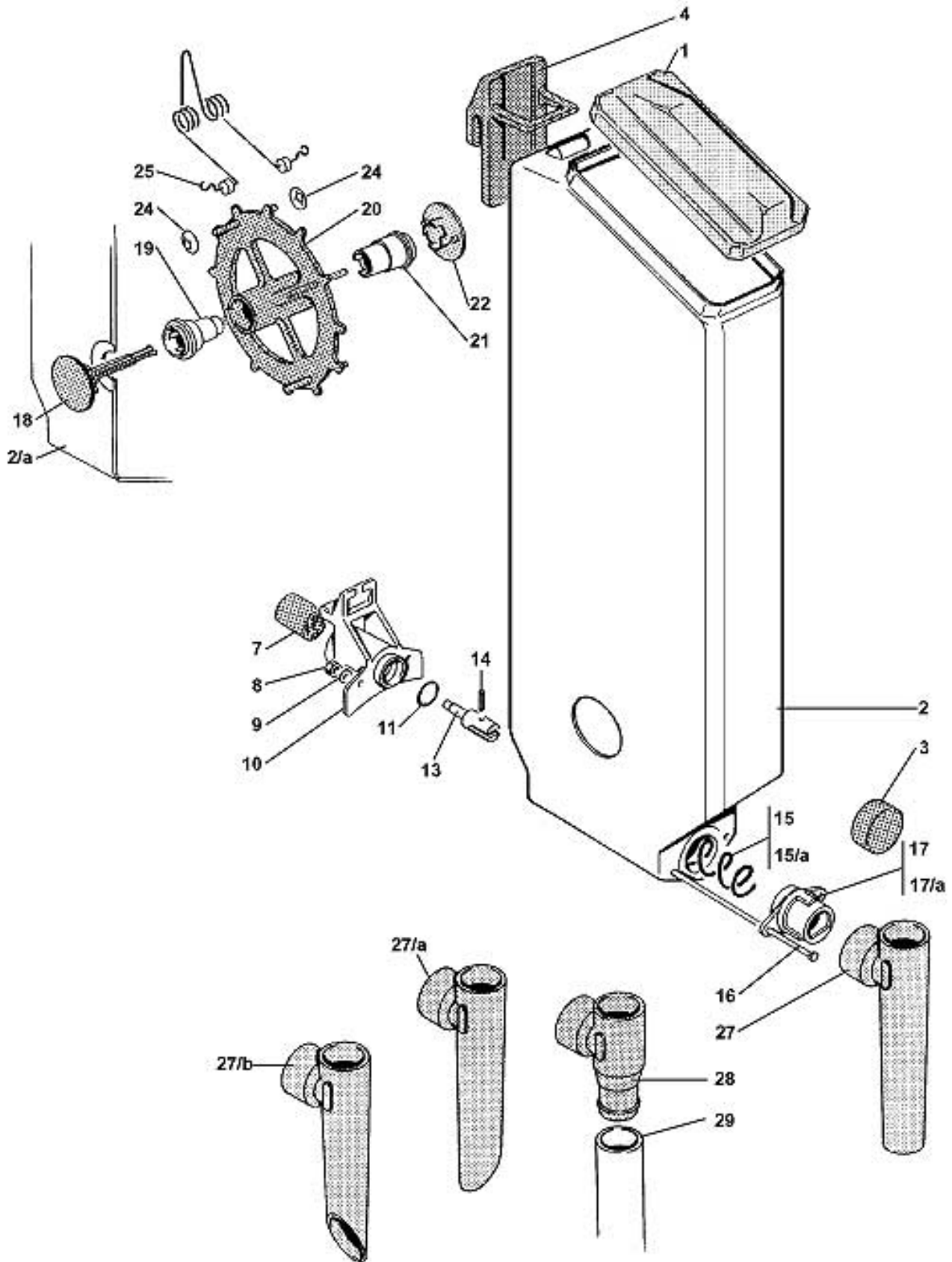


Pos.	Codice	Descrizione	
1	0080001012/L	BASE FRULLATORE D.75 MARRONE LAVORATO	
2	0080001005	BUSSOLA FRULLATORE	
3	GUA0000032	OR 3131	
4	GUA0001006	GUARNIZIONE ALBERO FRULLATORE WR 6	
5	0080001011	VENTOLA FRULLATORE CONICA	
6	0080002008	SUPPORTO FRULLATORE	
7/a	0080027014	CORPO FRULLATORE INNESTO FEMMINA SX D.75 S/R	
7/b	0080027013	CORPO FRULLATORE INNESTO FEMMINA SX D.75 C/R	
8	GUA0000048	OR 2031	
9	0080027015	INNESTO FRULLATORE MASCHIO	
10	GUA0000049	OR 3256	
11	0080027021	CORPO ASPIRAZIONE	
12	0080027023	GUARNIZIONE COLL.ASPIRAZIONE FRULLATORE	
13			
14			
15	0080014003	TAPPO PER BASE FRULLATORE	
16	TSIL07/11T	TUBO SILICONE D.7 x 11 NATURALE TRASPARENTE	
17	TSIL06/09T	TUBO SILICONE D.6 x 9 NATURALE TRASPARENTE	
30	0080001013	BASE FRULLATORE COMPLETO D.75 MARRONE	assieme
31	0080001014	BASE FRULLATORE COMPLETA CON TAPPO	assieme

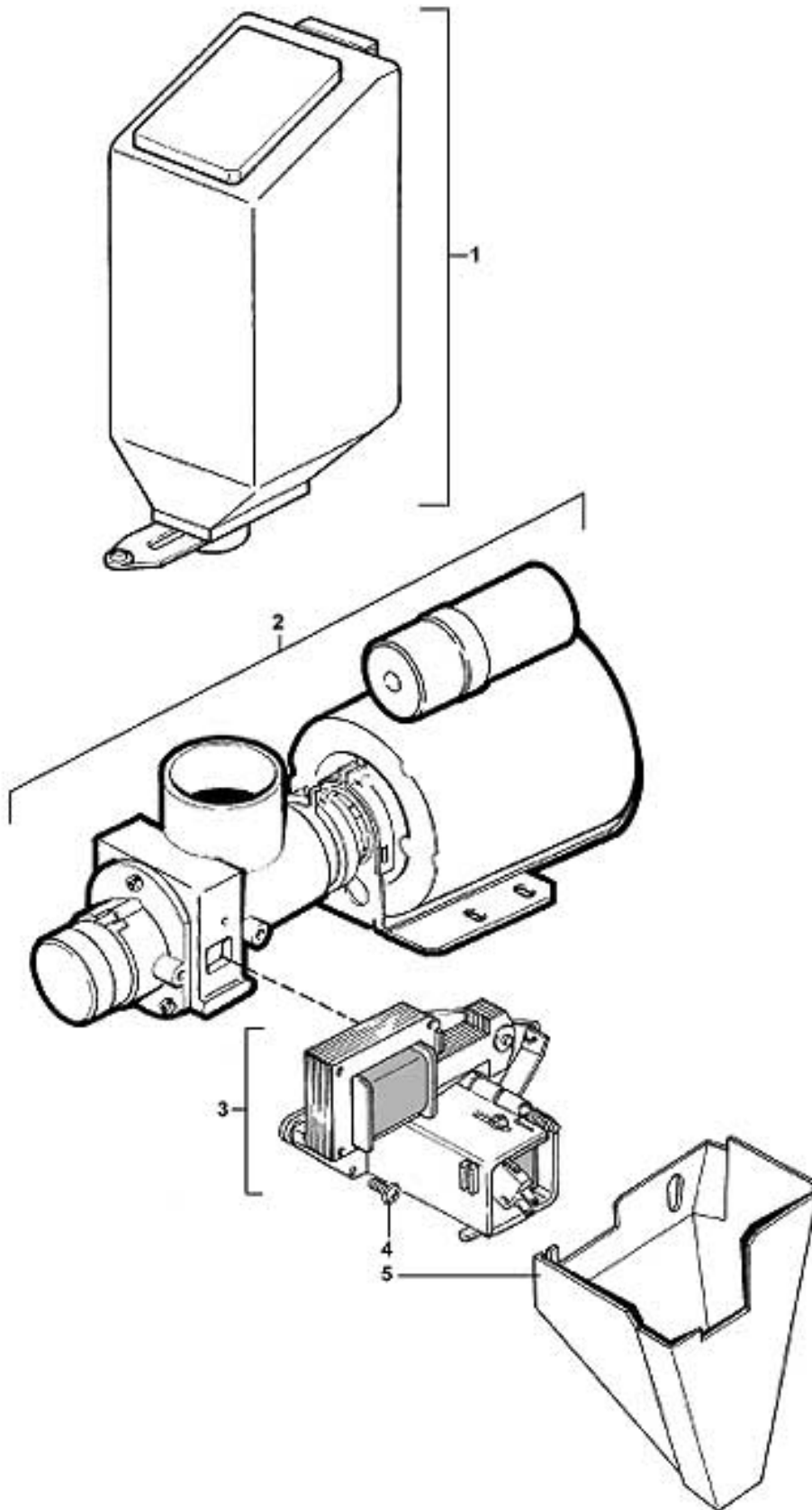


MAXI LUCE - MOVIMENTO TUBI EROGAZIONE

Pos.	Codice	Descrizione	
1	0380010509	RINFORZO FISSAGGIO INCASTELLATURA	
2	0090002109R	MOTORID. RPM 24 CON RADDRIZZATORE	
2/a	0090002109	MOTORIDUTTORE 24 RPM 24V. DC	
2/b	SCH0005080	RADDRIZZATORE PER MOTORE IN DC	
3	VIT0000015	VITE T.C.B. M 4 x 25	
4	VIT0003103	ROSETTA A VENTAGLIO D.4,3	
5	0380010421	ALBERO MOTORIDUTTORE	
6	0380010436	SUPPORTO MOTORIDUTTORE	
7	0380010508	CAMMA MOTORIDUTTORE E MM 36	
8	VIT0004701	DADO M 3 C/FLANGIA	
9	ELE0001522	MICRO 83.161.8 IW3	
10	ELE0001906	LEVETTA MICRO 161 E R 24,1	
11	7500902054	ISOLANTE SUPPLEMENTARE	
12	VIT0000006	VITE T.C.B M 3 x 16	
13	VIT0004503	DADO M 4	
14	VIT0003103	ROSETTA A VENTAGLIO D.4,3	
15	VIT0002401	VITE AUTOF. T.C.B. 3,5 x 9,5 + FR	
16	0380010531	GUIDA SUPPORTO TUBETTI	
17	0380010712	INCASTELLATURA MOVIMENTO TUBI ESTRAIBILE	
18	0380010411	ALBERINO GUIDA SUPPORTO TUBI	
19	0380010534	BUSSOLA GUIDA SUPPORTO TUBI	
20	0380010715	SUPPORTO TUBI ESTRAIBILE S/C	
21	0380011229	SCIVOLO ZUCCHERO LAVORATO	
22	0380010727	CAVALLOTTO APERTURA PARETE MM.172 S/C	
23	0380010424	PARETE MOBILE	
	0380010424NA	PARETE MOBILE NERO	
24	0380010657NA	TUBETTO EROGAZIONE NERO	
25/a	0380010655NA/L	SUPPORTO TUBETTI PRODOTTO NERO LAVORATO	
25/b	0380010432	SUPPORTO 3 TUBETTI PRODOTTI	
26	0380010431	MOLLA PARETE MOBILE	
27	0380010599	TASTO MOVIMENTO TUBI	
28	0380010429CL	PERNO FISSAGGIO PIASTRINA ASSIEMATO	
29	0380010459NA/L	PIASTRINA SUPPORTO TUBETTI PRODOTTO H NERO LAVORATA	
30	0380010629	MOLLA TASTO MOVIMENTO TUBI	
31	9000503008	RIDUZIONE PRESSOSTATO	
32	4002001038	SUPPORTO PRESSOSTATO	
33	VIT0000013	VITE T.C.B. 4x12	
34	TSIL10/14T	TUBO SILICONE D.10 x 14 NATURALE TRASPARENTE	
35	4050003075	TUBETTO PER PRESSOSTATO	
36	0110005003	PRESSOSTATO 1 LIVELLO 140/65 +	
37	0380010656NA	TAPPO CHIUSURA NERO	
100	0380010711CL	MOVIMENTO TUBI ESTRAIBILE S/C H	assieme
101	0380010710CL	MOVIMENTO TUBI ESTRAIBILE S/C E	assieme

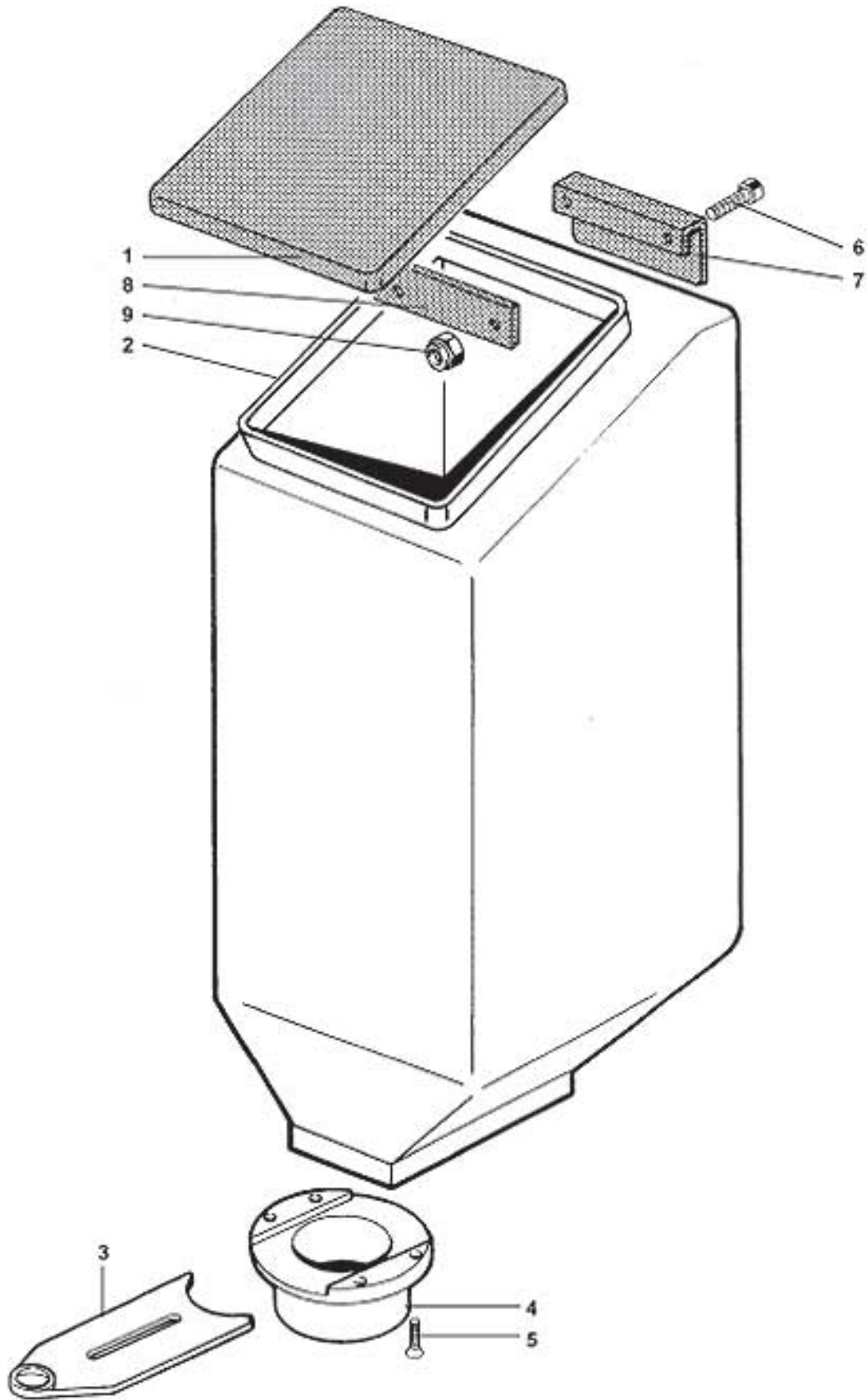


Pos.	Codice	Descrizione	
1	70003002	COPERCHIO CONTENITORE	
2	70003001B	CONTENITORE POLIETILENE SENZA FORI	Fa parte del kit 70003001BR
2/a	70003001A	CONTENITORE POLIETILENE CON FORI	Fa parte del kit 70003001AR
3	4002050109AD	TAPPO SCIVOLO PRODOTTO	
4	70003003	PIASTRINA AGGANCIAMENTO SUPERIORE	
7	0230012012	CORONA DI TRASCINAMENTO SEDE QUADRA	
8	VIT0004803	DADO M 4 A2	
9	VIT0003202	RONDELLA 4,3 X 9 X 0,8 A2	
10	70003006	BUSSOLA POSTERIORE DI SOSTEGNO	
11	GUA0000015	OR 119	
12			
13	0230012006	PERNO V.S.F. CON FLANGIA	
14	VIT0005301	SPINA ELASTICA 2 x 14	
15	70003016	MOLLA VITE SENZA FINE P.18	
15/a	0230024009	VITE SENZA FINE P.9	
16	70003010	TIRANTE BUSSOLA	
17	70003008	BUSSOLA ANTERIORE	
17/a	70003007	BUSSOLA ANTERIORE SPECIALE	
18	70003028	PERNO DI ARRESTO	
19	70003027	BUSSOLA AGITATORE MASCHIO	
20	70003012	RUOTA AGITATORE PLASTICA	
21	70003026	BUSSOLA AGITATORE FEMMINA	
22	70003029	DISCO DI ARRESTO	
23			
24	VIT0007102	BENZING-QUICKLOCK 4	
25	11837	AGITATORE	
26	70003061	TAPPO SCIVOLO ZUCCHERO (APERTO /CHIUSO)	
27	4001003072/16	SCIVOLO PRODOTTO DIRITTO mm.145	
27/a	4001003072/18	SCIVOLO PRODOTTO DX MM 175	
27/b	4001003072/19	SCIVOLO PRODOTTO SX MM 175	
27/c	4001003071/20	SCIVOLO PRODOTTO SX MM 80 FBT	
28	0230016024	CONVOGLIATORE ZUCCHERO	
29	TSIL14/20T	TUBO SILICONE D.14 x 20 NATURALE TRASPARENTE	
100	0230016005R	CONTENITORE PRODOTTO G. V.S.F. P.18 PP	
101	0230017004CL	(**)CONT.PROD.G.RUOTA P.18 PP-RA	assieme
102	0230018007CL	(**)CONT.PROD.G.AGITAT.P.18 PP-RA	assieme
103	0230019004CL	(**)CONT.PROD.G.THE P.18 PP-RA	assieme



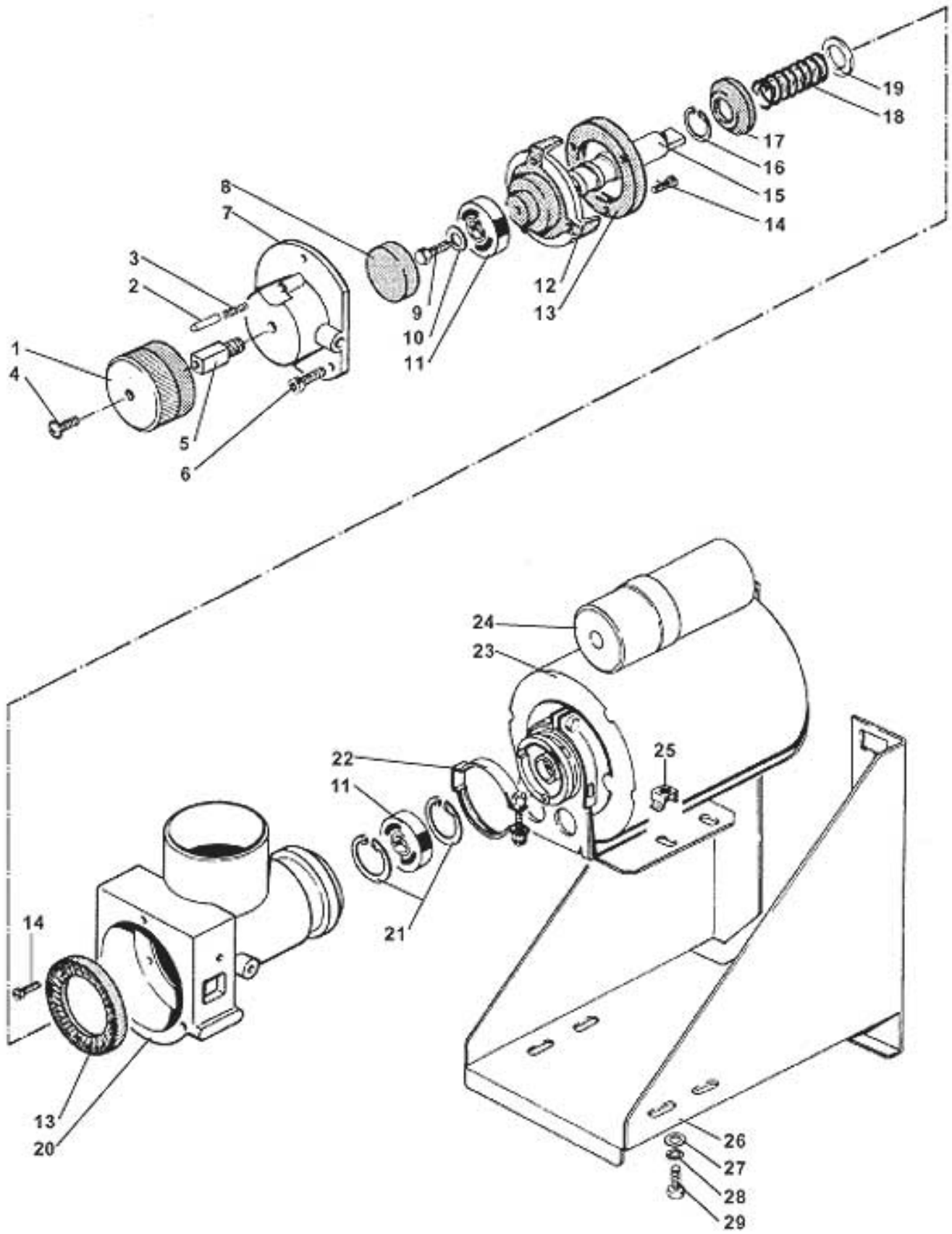
MAXI LUCE - GRUPPO MACINA DOSATORE CONTENITORE

Pos.	Codice	Descrizione
1		Guarda la tavola GRUPPO CONTENITORE CAFFE' IN GRANI
2		Guarda la tavola GRUPPO MACINA ORIZZONTALE
3		Guarda la tavola GRUPPO DOSATORE ALLUMINIO
4	VIT0000030	VITE T.C.B. M 4 x 7 + FR
5	0320005056	SCIVOLO CAFFE' GRUPPO D.36 DOSATORE ALLUMINIO



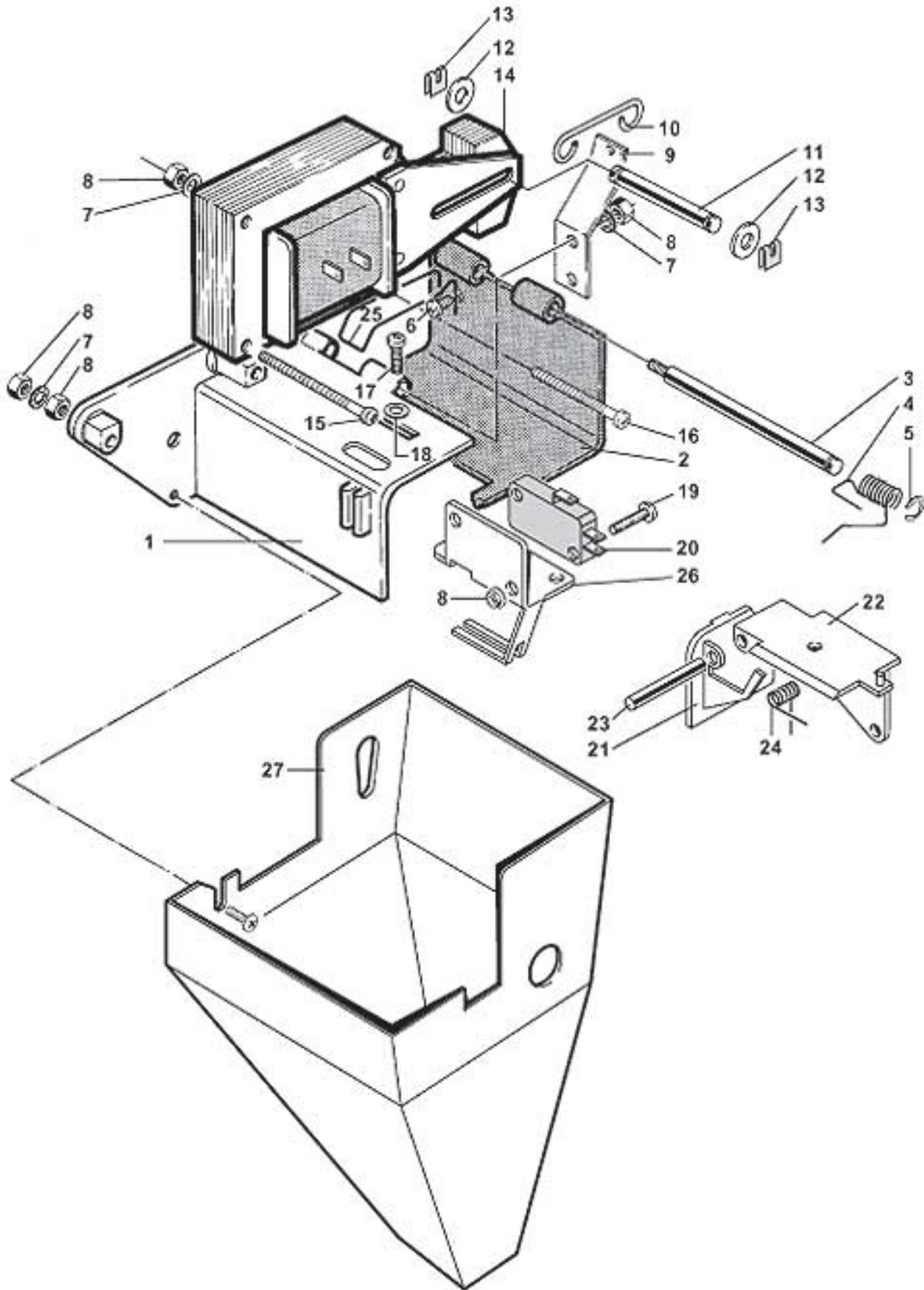
MAXI LUCE - GRUPPO CONTENITORE CAFFE' IN GRANI

Pos.	Codice	Descrizione	
1	0230015029	COPERCHIO CONTEN.CAFFE' GRANDE	
2	0230015030	CONTENITORE CAFFE' LAVORATO	
3	4001002077	PALETTA CONTENITORE CAFFÈ	
	4001002077NA	PALETTA CONTENITORE CAFFÈ NERO	
4	0230015035	FONDO CONTENITORE CAFFÈ LAVORATO	
5	VIT0002108	VITE AUTOF. T.S.P. 3,9 X 13 A2	
6	VIT0005510	VITE T.C.E.I. 4 x 16	
7	0230015036	AGGANCIO CONTENITORE CAFFÈ	
8	0230015037	RINFORZO CONTENITORE CAFFE	
9	VIT0004810	DADO M 4 AUTOBLOCCANTE	
100	0230015029R	GRUPPO CONTENITORE CAFFE' 750	assieme



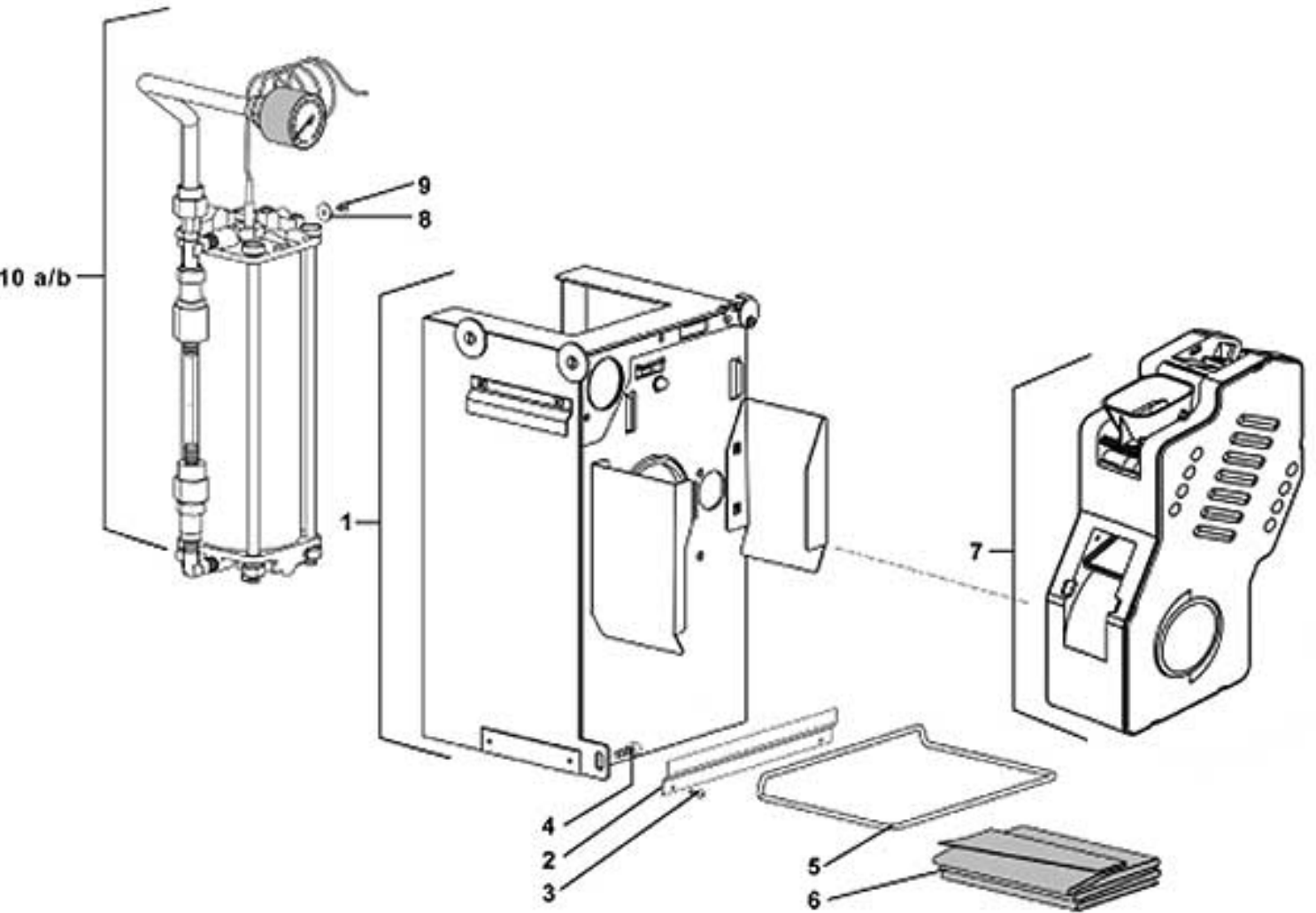
MAXI LUCE - GRUPPO MACINA ORIZZONTALE

Pos.	Codice	Descrizione	
1	320000053	MANOPOLA REGOLAZIONE	
2	320000041	PERNO REGOLAZIONE MACINATURA	
3	4001002141	MOLLA REGOLAZIONE MACINATURA	
4	VIT0000030	VITE T.C.B. M 4 x 7 + FR	
5	320000052	PERNO DI REGOLAZIONE	
6	VIT0005508	VITE T.C.E.I. 4 x 12	
7	320000119	FLANGIA LAVORATA	
8	320000032	PREMI CUSCINETTO	
9	320000010	BULLONE SINISTRO	
10	320000029	RONDELLA MACINA	
11	VIT0009301	CUSCINETTO ZKL	
12	320000025	SUPPORTO MACINA LAVORATO	
13	0090003004	COPPIA MACINA 53/S	
14	VIT0000024	VITE T.C.P. M 4 X 8	
15	320000008	VITE SENZA FINE DX	
16	VIT0006651	ANELLO ARRESTO ALBERO 17	
17	320000016	PREMI MOLLA	
18	320000015	MOLLA DI COMPENSAZIONE	
19	320000014	DISTANZIALE	
20	320000101	CORPO MACINA LAVORATO	
21	VIT0006602	ANELLO D'ARRESTO PER FORO D 35	
22	FASC000401	FASCETTA FISSAGGIO POMPA + VITE	
23	0090003003	MOTORE MACININO ORIZZONTALE 220V 50H	
24	ELE0009054	CONDENSATORE MOTORE MACINA 12,5 mf	
25	VIT0009106	DADO IN GABBIA M 5	
26	0010016357	SUPPORTO MOTORE MACININO	
27	VIT0003302	RONDELLA PIANA 5,5 x 15 x 1,6	
28	VIT0003104	ROSETTA A VENTAGLIO D.5,1	
29	VIT0000209	VITE T.E M 5 x 14	
100	0320001001CL	GRUPPO MACINA 250/405	assieme



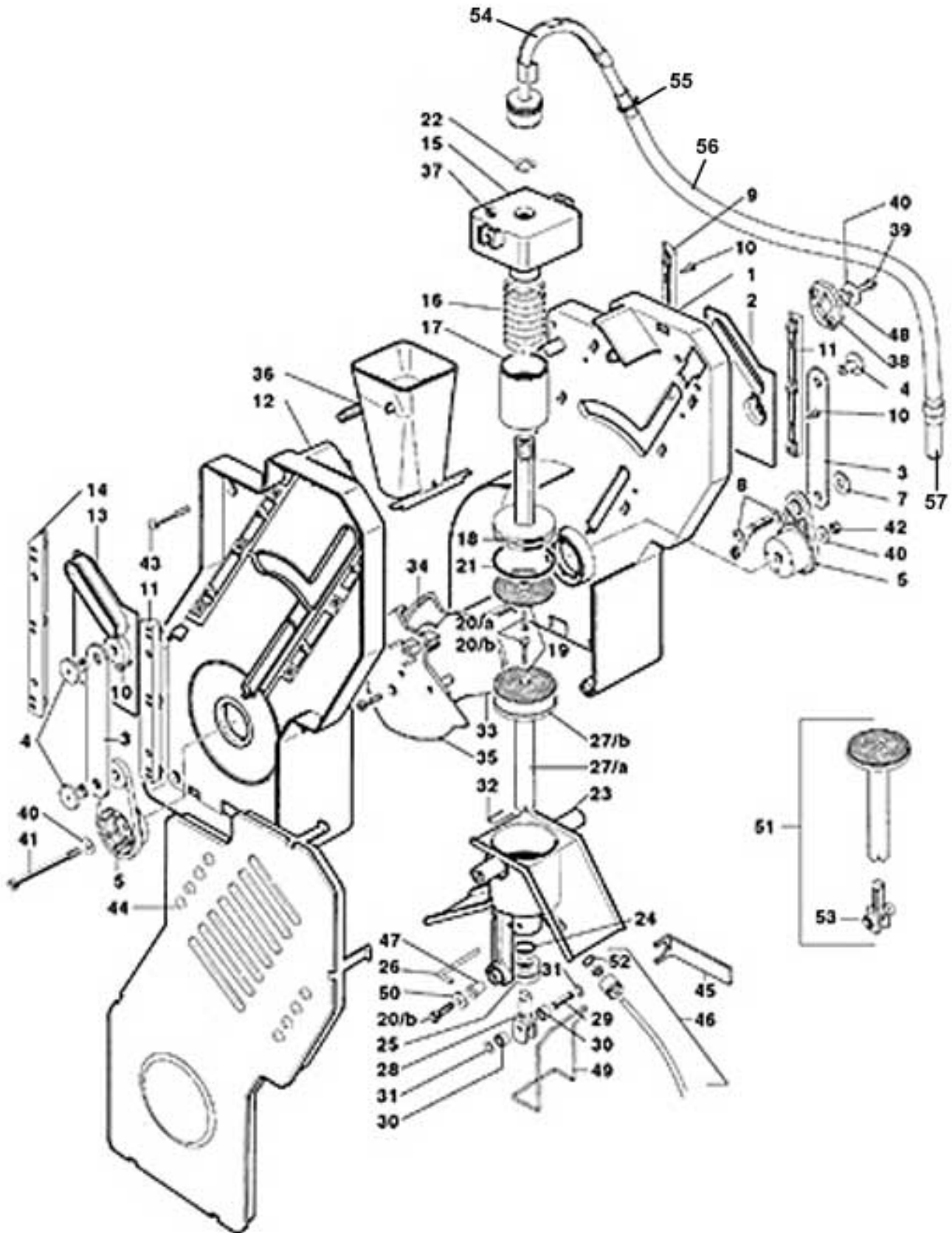
MAXI LUCE - GRUPPO DOSATORE ALLUMINIO

Pos.	Codice	Descrizione
1	4001002094	CORPO DOSATORE CAFFE' LAVORATO
2	4001002060	PARETE MOBILE BRILLANTATA Fa parte del kit 4001002094R
3	4001002063	ALBERINO DOSATORE
4	4001002066	MOLLA ALBERINO
5	VIT0006502	ANELLO D'ARRESTO RADIALE D.3,2
6	VIT0001207	VITE T.S.P. M 3 x 12
7	VIT0003102	ROSETTA A VENTAGLIO D.3,2
8	VIT0004502	DADO M 3
9	0350001105	LEVETTA DOSATORE
10	0350001106	ANELLO TRASCINAMENTO DOSATORE
11	350000008	PERNO DI FULCRO ELETTROMAGNETE
12	VIT0003301	RONDELLA D. 4,3 x 12 x 1,5
13	VIT0006501	ANELLO D'ARRESTO RADIALE D.2,3
14	ELE0000060	ELETTROMAGNETE NT3 INT.25 24V Fa parte del kit ELE0000060R
15	VIT0000009	VITE T.C.B. M 3 x 30
16	VIT0000008	VITE T.C.B. M 3 x 25
17	VIT0000003	VITE T.C.B. M 3 x 8
18	VIT0003002	RONDELLA D.3,2 x 7 x 0,5
19	VIT0000007	VITE T.C.B. M 3 x 20
20	ELE0001525	MICRO XGH6.81 CONTATTI DORATI
21	4001002062	PIATTELLO DOSATORE
22	4001002061R	SUPPORTO PIATTELLO C/ BOCCOLA
23	4001002084	PERNO PIATTELLO
24	350000011	MOLLA PIATTELLO
25	4001002068	MOLLA PARETE MOBILE
26	0320005056	SCIVOLO CAFFE' GRUPPO D.36 DOSATORE ALLUMINIO
27	VIT0000030	VITE T.C.B. M 4 x 7 + FR
100	0350002001CL	DOSATORE CAFFE' ALLUMINIO V24/50
101	0350001105R	ASS. LEVETTA DOSATORE- ANELLO DI TRASCINAMENTO assieme



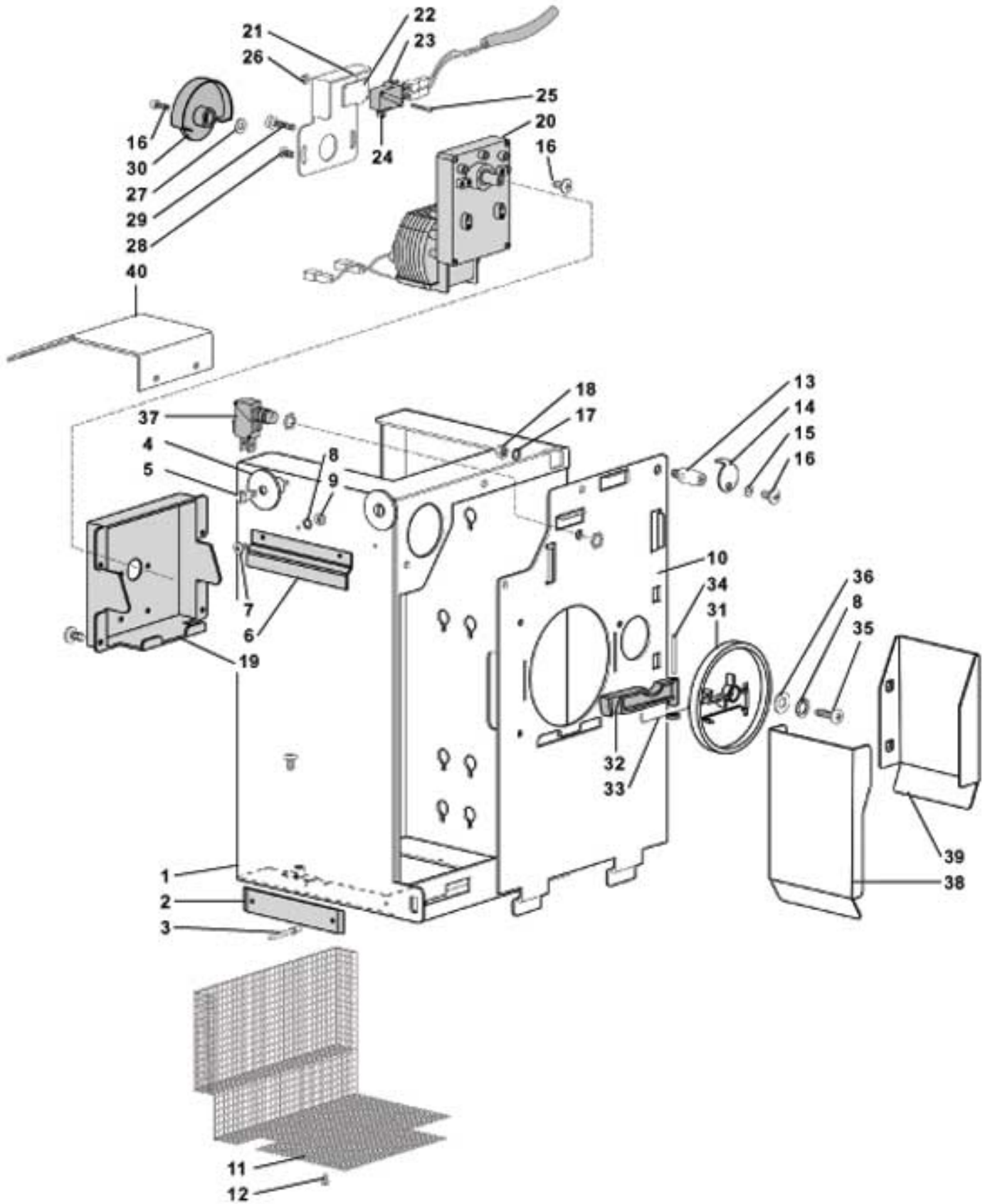
MAXI LUCE - INCASTELL. - GR. CAFFE' MICRO - BOLLITORE

Pos.	Codice	Descrizione
1	see tab. 16	
2	0260005022	PIASTRINA PER SUPPORTO SACCHETTO
3	VIT0002401	VITE AUTOF. T.C.B. 3,5 x 9,5 + FR
4	VIT0000236	VITE T.E. M 6 x 11 + FR
5	0260005021	SUPPORTO SACCHETTO FONDI
6	IMB0000051	SACCO POLIT. GRIGIO MM310X750X SP.0,5
7	see tab. 17	
8	1600001098	DISTANZIALE GOMMA SINTETICA D.4,5
9	VIT0000030	VITE T.C.B. M 4 x 7 + FR
10/a	see tab. 18	
10/b	see tab. 19	



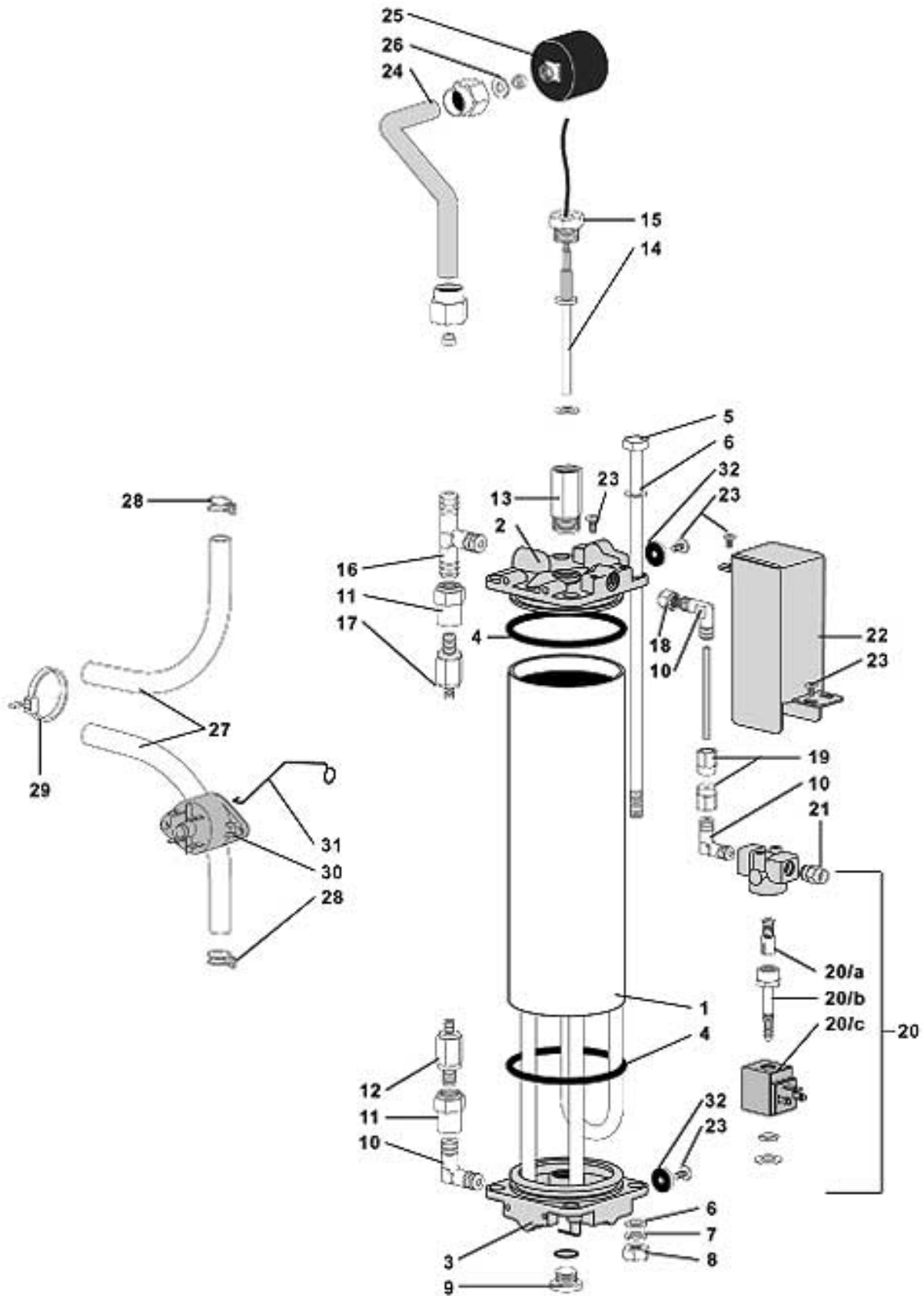
Pos.	Codice	Descrizione
1	0250008005	SPALLA DESTRA Fa parte del kit 0250008005R
2	0250008084	CAMMA CAMERA INFUSIONE DESTRA
3	0250008009	BIELLA
4	0250008028	PERNO PER BIELLA
5	0250008011	MANOVELLA DESTRA
6	0250008014	PERNO MANOVELLA MOTORE
7	0250008042	RANELLA ANTIVIBRANTE
8	VIT0006515	ANELLO D'ARRESTO RADIALE D.5
9	0250008031	GUIDA POSTERIORE DESTRA
10	VIT0002026	VITE AUTOF. T.C.B. 3,5 X 6,5
11	0250008033	GUIDA FRONTALE
12	0250008006	SPALLA SINISTRA Fa parte del kit 0250008005R
13	0250008085	CAMMA CAMERA INFUSIONE SINISTRA
14	0250008032	GUIDA POSTERIORE SINISTRA
15	0250008086	SUPPORTO FILTRO SUPERIORE
16	0250008024	MOLLA FILTRO SUPERIORE NICHELATA
17	0250008087	TUBO COPRI MOLLA
18/a	0250008026	FILTRO SUPERIORE D.36 PER GRUPPO CAFFÈ MICRO D.36
18/b	0250008208	FILTRO SUPERIORE D.40 PER GRUPPO CAFFÈ MICRO MAGGIORATO D.40
	0250008208IC	FILTRO SUPERIORE D.40 PER GRUPPO CAFFÈ MICRO MAGGIORATO D.40 ARANCIO RAL 2011
19/a	0250008099	DOCCIA FILTRO MICROFORATA PER GRUPPO CAFFÈ MICRO D.36
19/b	0250008211	DOCCIA FILTRO GR. MICRO D. 40 PER GRUPPO CAFFÈ MICRO MAGGIORATO D.40
20/a	VIT0001202	VITE T.S.P. M 3 X 14 A2
20/b	VIT0000121	VITE T.S.P. M 3 X 8 A2
21/a	GUA0000080	OR 4112 SILICONE PER GRUPPO CAFFÈ MICRO D.36
21/b	GUA0000097	OR 4131 SILICONE PER GRUPPO CAFFÈ MICRO MAGGIORATO D.40
22	VIT0006513	ANELLO D'ARRESTO RADIALE 8 A2
23/a	0250008046R	CAMERA INFUSIONE FILETTATA PER GRUPPO CAFFÈ MICRO D.36
23/b	0250008206R	CAMERA INFUSIONE D.40 FILETTATA PER GRUPPO CAFFÈ MICRO MAGGIORATO D.40
	0250008206RIC	CAMERA INFUSIONE D.40 FILETTATA PER GRUPPO CAFFÈ MICRO MAGGIORATO D.40 ARANCIO RAL 2011
24	GUA0000065	OR 112 SILICONE
25	0250008053	BOCCOLA BICCHIERE ENTRATA INFERIORE "BIANCO NATURALE"
26	0250008029	SPINA BOCCOLA BICCHIERE
27/a	0250008108	ALBERO FILTRO INFERIORE 2V Fa parte del kit 0250008108R
27/b	0250008122	DISCO FILTRO INFERIORE D.36 PER GRUPPO CAFFÈ MICRO D.36
27/c	0250008209	DISCO FILTRO INFERIORE D.40 PER GRUPPO CAFFÈ MICRO MAGGIORATO D.40
	0250008209IC	DISCO FILTRO INFERIORE D.40 PER GRUPPO CAFFÈ MICRO MAGGIORATO D.40 ARANCIO RAL 2011
28	0250008106	SUPPORTO RULLINI STAMPATO
29	0250008021	ALBERINO PER RULLINO
30	0250008022	RULLINO
31	VIT0006516	ANELLO D'ARRESTO RADIALE D.3,2
32	0250008027	SPINA FILTRO INFERIORE
33	0250008083	CAMMA ESPULSIONE FILTRO
34	0250008016	CAMMA RECUPERO FILTRO DESTRA
35	0250008017	CAMMA RECUPERO FILTRO SINISTRA
36	0250008036	IMBUTO CAFFÈ
37	VIT0004803	DADO M 4 A2
38	0250008035	PIASTRINA DI REGOLAZIONE
39	VIT0000032	VITE T.C.B. M 4 x 8 A2
40	VIT0003309	RONDELLA 4,3 X 16 X 1,5 A2
41	VIT0005523	VITE T.C.E.I. M 4 X 60 A2
42	VIT0004810	DADO M 4 AUTOBLOCCANTE
43	VIT0002461	VITE TC 4,2X26 INOX X PLASTICA
44	0250008039	COPERCHIO SPALLA SX
	0250008039CM	COPERCHIO SPALLA SX PER GRUPPO CAFFÈ MICRO MAGGIORATO D.40 GRIGIO METALLIZZATO MERCEDES RAL 9006
	0250008039IC	COPERCHIO SPALLA SX PER GRUPPO CAFFÈ MICRO MAGGIORATO D.40 ARANCIO RAL 2011
45	0250008048	CHIAVE PER DADO
46	0250008110CL	TUBO ENTRATA ACQUA COMPLETO
47	VIT0009203	INSERTO PER TERMOPLASTICA M 3
48	VIT0003451	ROSETTA ELASTICA GROWER 8,4 A2
49	0250008094	RASCHIATORE
50	0250008088	RONDELLA PER CAMERA CAMMA
51	0250008109R	FILTRO INFERIORE D.36 ASSIEMATO + SUPPORTO RULLINI ASSIEMATO
52	GUA0000061	OR 2010 VITON
53	0250008107R	SUPPORTO RULLINI FILTRO INFERIORE ASSIEMATO
54	0250008130CL	TUBO USCITA CAFFÈ GRUPPO MICRO
55	FASC000105	FASCETTA FISSAGGIO TUBI AUTOS.08110
56	TSIL06/09T	TUBO SILICONE D.6 x 9 NATURALE TRASPARENTE
57	0380010657NA	TUBETTO EROGAZIONE NERO
100	0250008001R	GRUPPO CAFFÈ PLASTICO MICRO D36 PER GRUPPO CAFFÈ MICRO D.36
101	0250008201R	GRUPPO CAFFÈ PLASTICO MICRO D.40 PER GRUPPO CAFFÈ MICRO MAGGIORATO D.40
102	0250008026R	FILTRO SUPERIORE D.36 ASSIEMATO PER GRUPPO CAFFÈ MICRO D.36
103	0250008208R	FILTRO SUPERIORE D.40 ASS. PER GRUPPO CAFFÈ MICRO MAGGIORATO D.40
104	0250008108R	FILTRO INFERIORE D.36 ASSIEMATO

assieme



MAXI LUCE - INCASTELLATURA GRUPPO CAFFE' MICRO

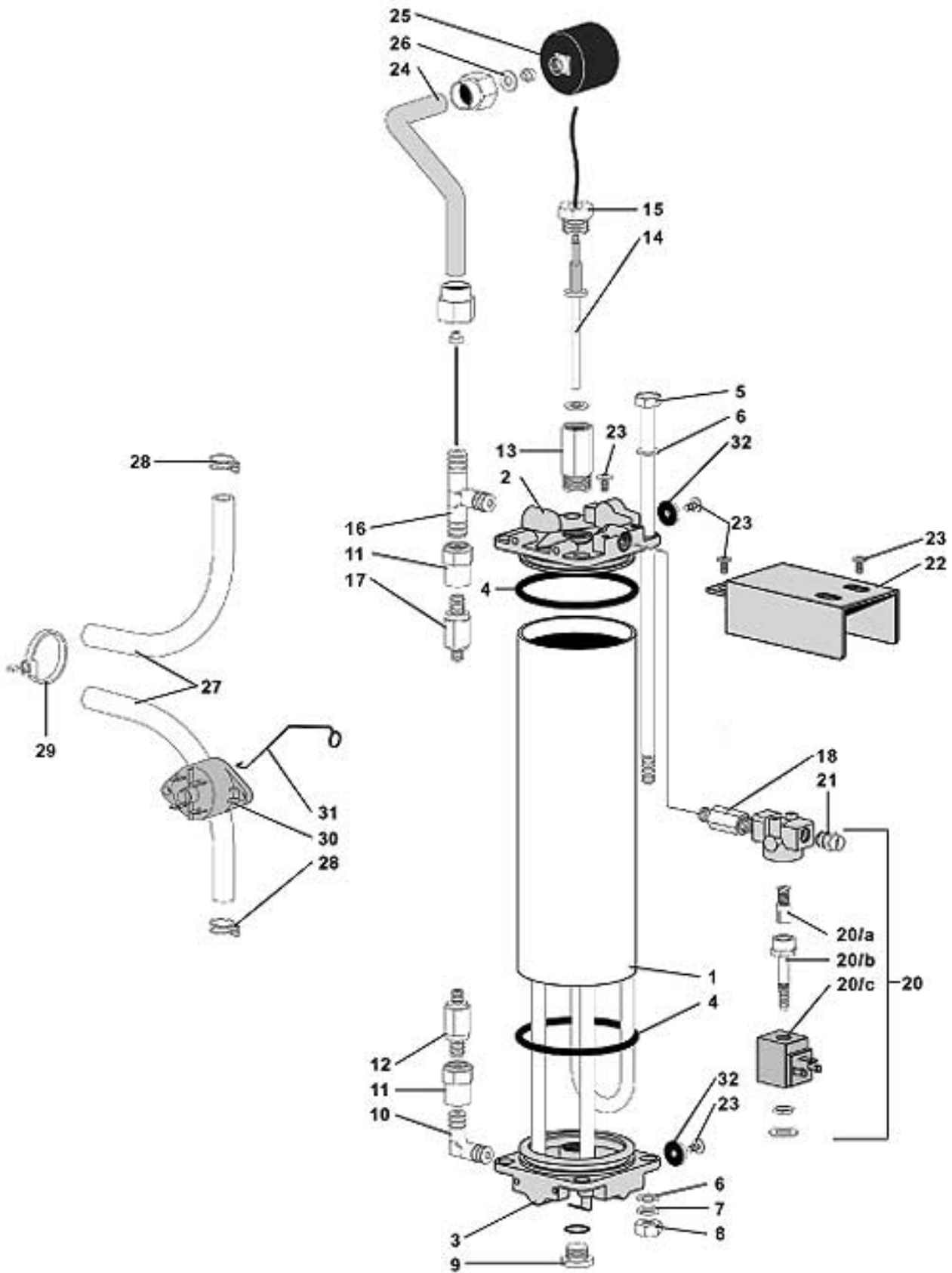
Pos.	Codice	Descrizione
1	0260010155	SUPPORTO BOLLITORE GRUPPO MICRO 150/195
2	2500002005	PATTINO
3	VIT0007025	RIVETTO A STRAPPO 2,9 x 0,8
4	2500002003	RULLINO SUPPORTO GRUPPO
5	0260003014	PERNO RULLINO
6	0260005006	GIUIDA INCASTELLATURA GRUPPO PLASTICA
7	VIT0000012	VITE T.C.B. M 4 x 10
8	VIT0003103	ROSETTA A VENTAGLIO D.4,3
9	VIT0004503	DADO M 4
10	0260010157	SUPPORTO FRONTALE
11	0260010118	PROTEZIONE
12	VIT0002401	VITE AUTOF. T.C.B. 3,5 x 9,5 + FR
13	0260010103	BLOCCHETTO AGGANCIO GRUPPO PLASTICA D.36
14	0010020132	PIASTRINA FISSAGGIO GRUPPO
15	VIT0003301	RONDELLA D. 4,3 x 12 x 1,5
16	VIT0000030	VITE T.C.B. M 4 x 7 + FR
17	VIT0003105	ROSETTA A VENTAGLIO D.6,4
18/a	VIT0004505	DADO M 6
18/b	ELE0001904	LEVETTA MICRO
19	0260010102	SUPPORTO MOTORE GRUPPO PLASTICA D.36
20	0090002186	MR 8,5 RPM ANTIOR.G.MIC.220/50
21	0250008093	PIASTRINA MICRO
22	4600010014	DISTANZIALE MICRO
23	ELE0001510	MICRO 83160006
24	ELE0001904	LEVETTA MICRO
25	VIT0000006	VITE T.C.B M 3 x 16
26	VIT0004701	DADO M 3 C/FLANGIA
27	0250008091	DISTANZIALE
28	0250008092	VITE M 4 SPECIALE
29	VIT0005521	VITE T.C.E.I. M 4 x 25
30	0250008043	DISCO LETTORE GRUPPO
31	0250008012	MANOVELLA MOTORE
32	0250008034	LEVA DI AGGANCIO
33	0250008059	MOLLA PER LEVA DI AGGANCIO
34	VIT0005205	SPINA CILINDRICA 4 x 40
35	VIT0005508	VITE T.C.E.I. 4 x 12
36	VIT0003003	RONDELLA 4,3 x 8 x 0,8
37	ELE0001506	MICRO PULSANTE 83.131.8-IW3M
38	0260010207	SCIVOLO POLVERI CAFFÈ
	0260010207CK	SCIVOLO POLVERI CAFFÈ GRIGIO POLVERE RAL 7037
39	0260010112	CONVOGLIATORE FONDI
40	0260010118	PROTEZIONE
41	0260005161	PROTEZIONE MOTORIDUTTORE
100	KIT0090002186	KIT MODIFICA MOTORE GR.MICRO



MAXI LUCE - BOLLITORE GRUPPO MICRO MM. 195

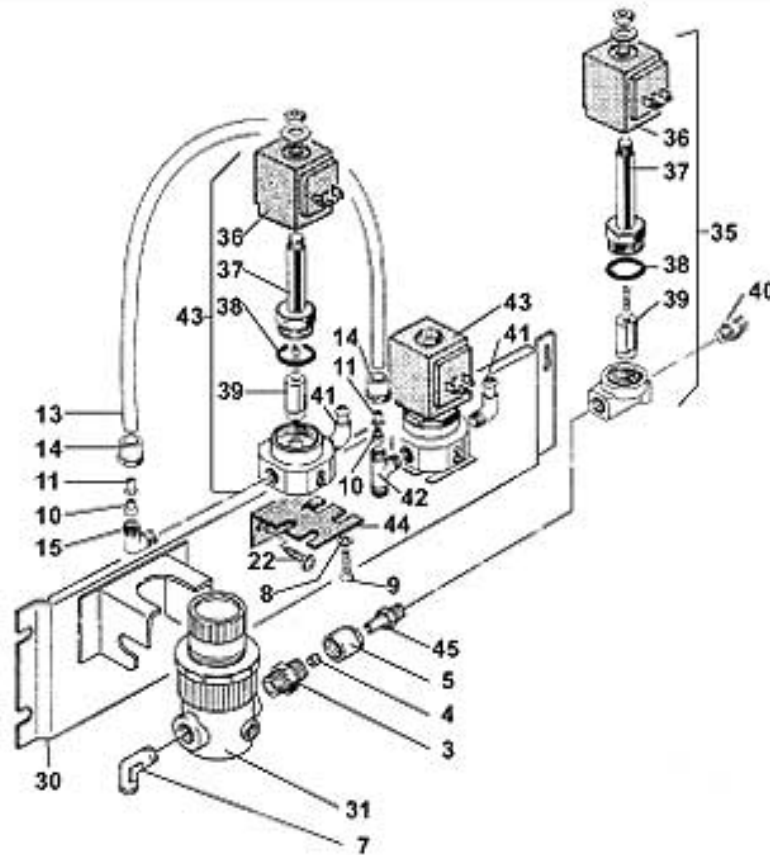
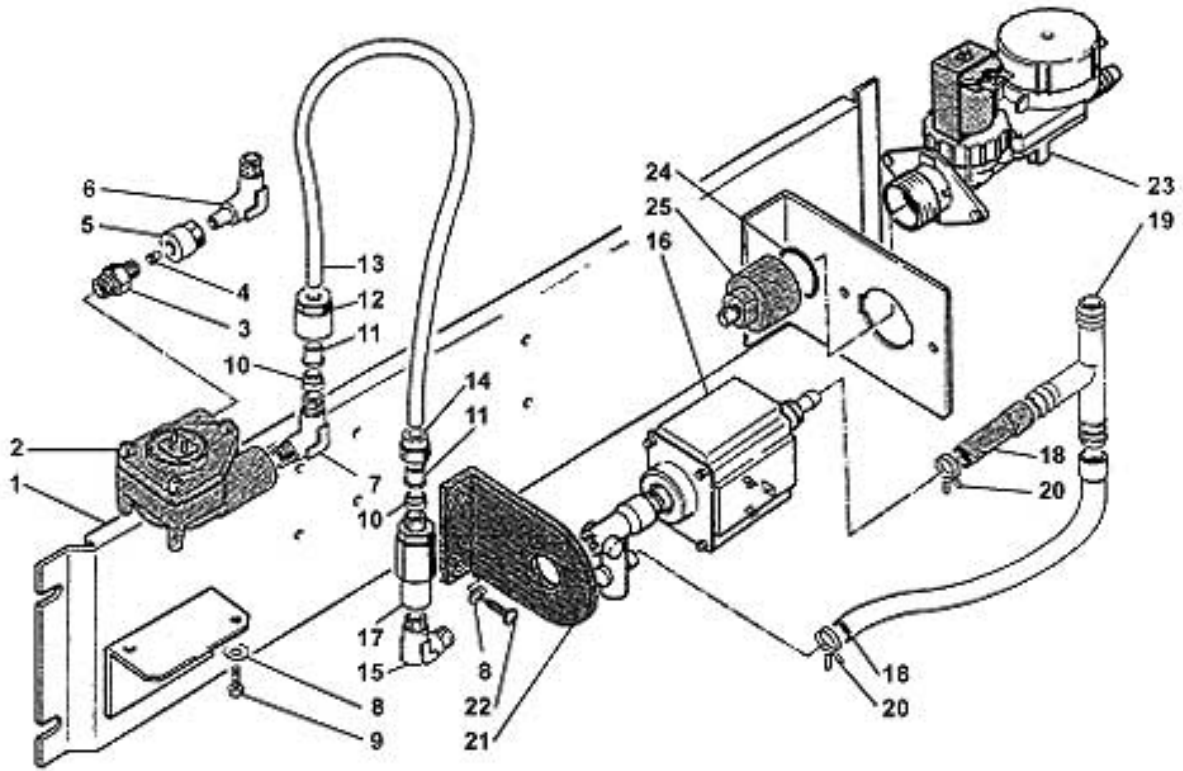
Pos.	Codice	Descrizione
1	250020078	CAMICIA
2	0600012656	FLANGIA CON TUBETTO
3	250020081	FLANGIA C/RESISTENZA 1100 W 230 V
4	GUA0000047	OR 164 VITON
5	250020079	TIRANTE
6	VIT0003206	RONDELLA 8,4 x 16 x 1,6
7	VIT0003402	ROSETTA GROWER 8,4
8	VIT0004506	DADO M 8
9	0100001064	TAPPO 1/4 M + OR
10	0100001019	TERM.GOMITO MASC.SO2400-6-1/8
11	0100001007	RACC.INT.FEMMINA SO30-1/8-1/8
12	0110002003	VALVOLA NON RIT. E.1/8M U.1/8M
13	0100003012	RACCORDO SONDA
14	ELE0000954R	SONDA ESPRESSO + ACCESSORI
15	0600015507	TAPPO SONDA
16	0100001030	RACCORDO T D.6-1/8-D.6
17	0110002004	VALVOLA DI SFIATO OT400290/V12
18	0100001067	RACCORDO INTERMEDIO MASCHIO 1/8 - 1/8
19	0600012653CL	TUBO COLLEGAMENTO BOLLITORE - EV GRUPPO MICRO
20	0110001019	EV.NC 3 VIE 1/8" 24/50 O
20/a	0110010020	ASS.NUCLEO MOBILE 3 VIE VITON
20/b	0110010035	CANOTTO EV.3 VIE 31A3CV15
20/c	0110010008	BOBINA GR.EV.24V 8W ENTR.H2O
21	0100001070	RACC.DIR.M. 800 4-1/8 OR VITON
22	0600012661	COPERCHIO FISSAGGIO VALVOLA
23	VIT0000030	VITE T.C.B. M 4 x 7 + FR
24	0600012654CL	TUBO COLLEGAMENTO BOLLITORE MANOMETRO GR. MICRO
25	0110006001	MANOMETRO D.40 0-20 bar ATTACCO POSTERIORE 1/8
26	0100003002	GUARNIZIONE IN RAME SO5-5-1/8
27	TSIL07/11T	TUBO SILICONE D.7 x 11 NATURALE TRASPARENTE
28	FASC000102	FASCETTA FISSAGGIO TUBI AUTOS.10712
29	FASC000201	FASCETTA PLASTICA L.14 CM
30	ELE0009001	CLICSON 120°
31	250020087	MOLLA FISSAGGIO INTERRUTTORE TERMICO
32	1600001098	DISTANZIALE GOMMA SINTETICA D.4,5
33	VIT0000011	VITE T.C.B. M 4 x 8
34	0250007045	GUARNIZIONE BLOCCHETTO ENTRATA H2O
35	VIT0003202	RONDELLA 4,3 X 9 X 0,8 A2
36	VIT0005519	VITE T.C.E.I. M 4 X 12 A2
37	0100003002	GUARNIZIONE IN RAME SO5-5-1/8
38	0110002007	VALVOLA NON RITORNO E.1/8 F - U.1/8M
39	FASC000102	FASCETTA FISSAGGIO TUBI AUTOS.10712
100	0600012650CL	BOLLITORE CAFFÈ mm 195 x GRUPPO MICRO

assieme



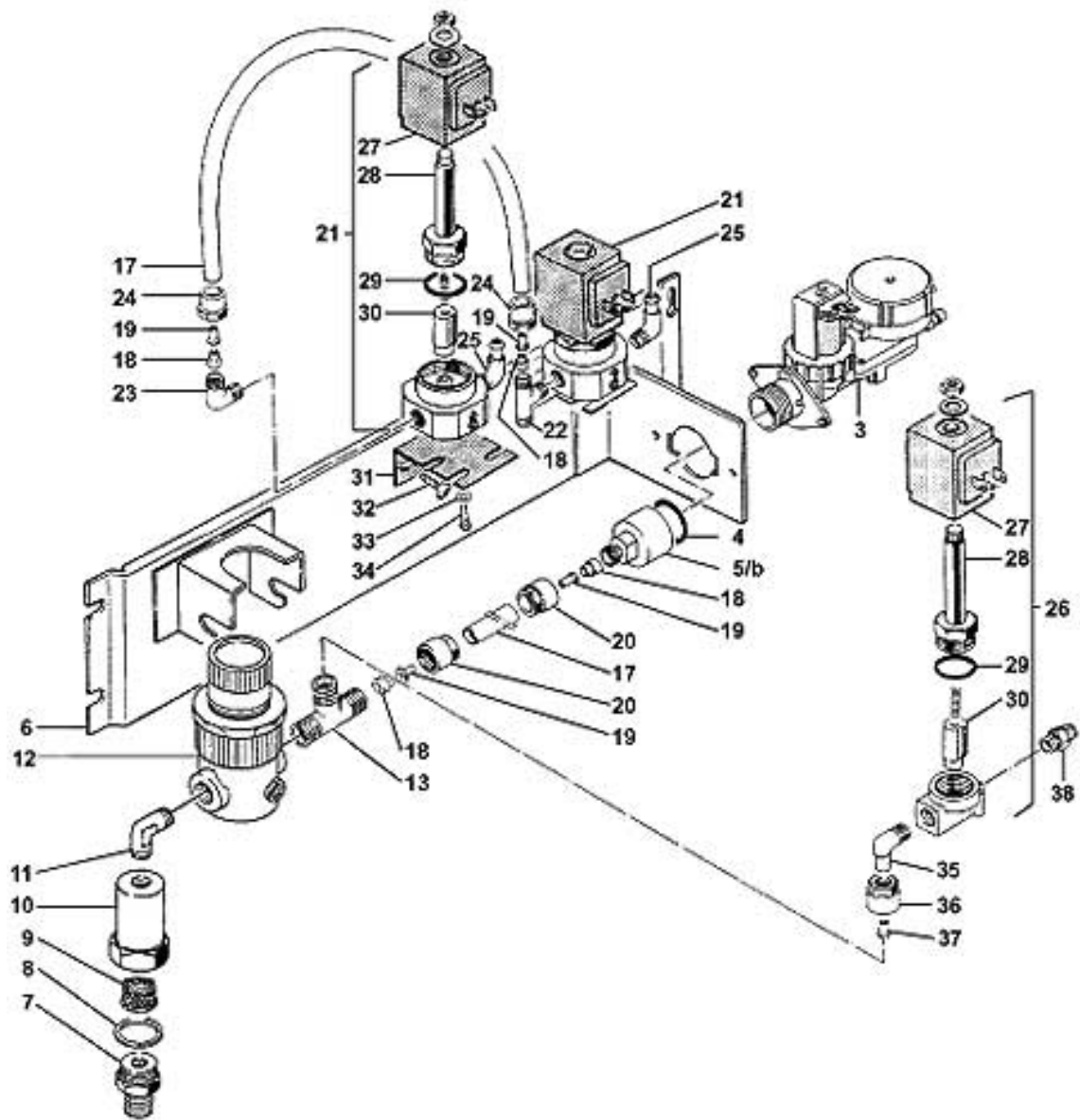
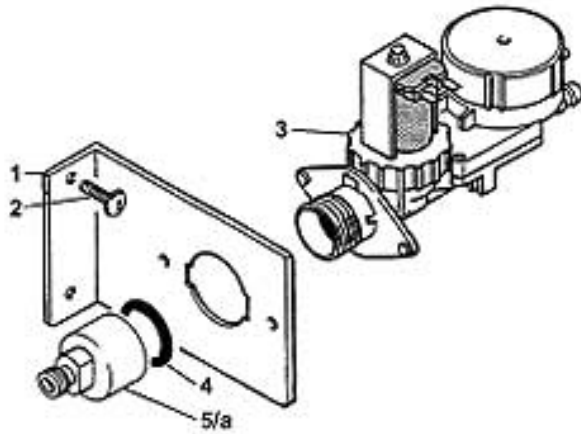
MAXI LUCE - BOLLITORE GRUPPO MICRO MM. 150

Pos.	Codice	Descrizione
1	0600012514	CAMICIA mm 150
2	0600012656	FLANGIA CON TUBETTO
3	0600012512	ASSIEME FLANGIA POSTERIORE C/R 1100W 230V Fa parte del kit 0600012512R
4	GUA0000047	OR 164 VITON
5	0600012515	TIRANTE
6	VIT0003206	RONDELLA 8,4 x 16 x 1,6
7	VIT0003402	ROSETTA GROWER 8,4
8	VIT0004506	DADO M 8
9	0100001064	TAPPO 1/4 M + OR
10	0100001019	TERM.GOMITO MASC.SO2400-6-1/8
11	0100001007	RACC.INT.FEMMINA SO30-1/8-1/8
12	0110002003	VALVOLA NON RIT. E.1/8M U.1/8M
13	0100003012	RACCORDO SONDA
14	ELE0000954R	SONDA ESPRESSO + ACCESSORI
15	0600015507	TAPPO SONDA
16	0100001030	RACCORDO T D.6-1/8-D.6
17	0110002004	VALVOLA DI SFIATO OT400290/V12
18	0600012658	RACCORDO BOLLITORE EV
19		
20	0110001019	EV.NC 3 VIE 1/8" 24/50 O
20/a	0110010020	ASS.NUCLEO MOBILE 3 VIE VITON
20/b	0110010035	CANOTTO EV.3 VIE 31A3CV15
20/c	0110010008	BOBINA GR.EV.24V 8W ENTR.H2O
21	0100001070	RACC.DIR.M. 800 4-1/8 OR VITON
22	0600012659	COPERCHIO VALVOLA
23	VIT0000030	VITE T.C.B. M 4 x 7 + FR
24	0600012662CL	TUBO COLLEGAMENTO BOLLITORE MANOMETRO GR. MICRO
25	0110006001	MANOMETRO D.40 0-20 bar ATTACCO POSTERIORE 1/8
26	0100003002	GUARNIZIONE IN RAME SO5-5-1/8
27	TSIL07/11T	TUBO SILICONE D.7 x 11 NATURALE TRASPARENTE
28	FASC000102	FASCETTA FISSAGGIO TUBI AUTOS.10712
29	FASC000201	FASCETTA PLASTICA L.14 CM
30	ELE0009001	CLICSON 120°
31	250020087	MOLLA FISSAGGIO INTERRUTTORE TERMICO
32	1600001098	DISTANZIALE GOMMA SINTETICA D.4,5
33	VIT0000011	VITE T.C.B. M 4 x 8
34	0250007045	GUARNIZIONE BLOCCHETTO ENTRATA H2O
35	VIT0003202	RONDELLA 4,3 X 9 X 0,8 A2
36	VIT0005519	VITE T.C.E.I. M 4 X 12 A2
37	0100003002	GUARNIZIONE IN RAME SO5-5-1/8
38	0110002007	VALVOLA NON RITORNO E.1/8 F - U.1/8M
39	FASC000102	FASCETTA FISSAGGIO TUBI AUTOS.10712
100	0600012660CL	BOLLITORE CAFFÈ mm 150 x GRUPPO MICRO assieme



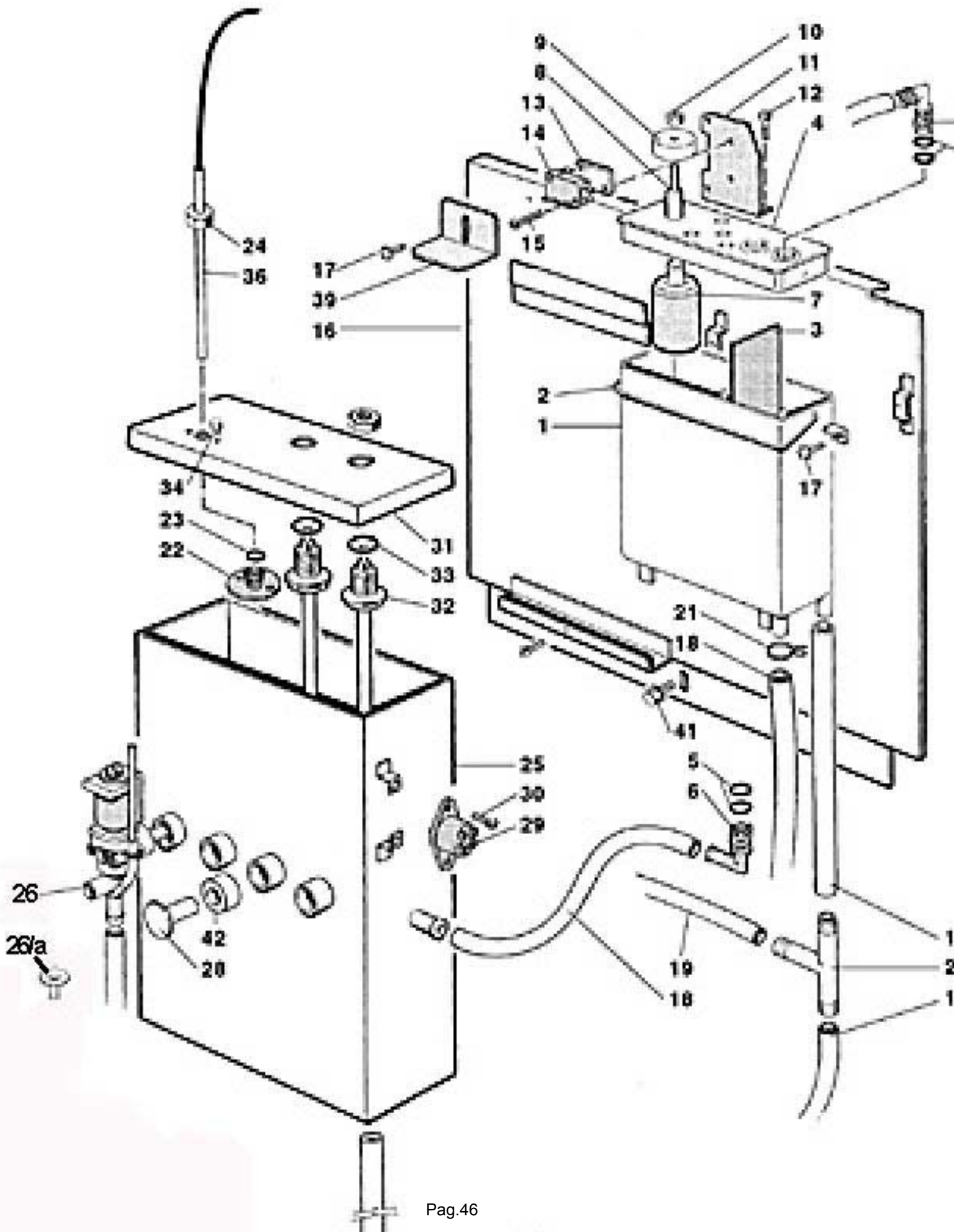
MAXI LUCE - FASCIA IDRICA INGRESSO VERSIONE E- E/FP

Pos.	Codice	Descrizione	
1	0810010555	SUPPORTO COMPONENTI IDRICI	
2	0110007001	CONTATORE VOLUMETRICO	
3	0100001015	RACC.DIR.MASCHIO SO1100-8-1/4	
4	0100002003	ANELLO DI SERRAGGIO D.8	
5	0100001004	RACC.X RUBINETTI SO20-8-1/4	
6	0100001026	GOMITO SO2600-8-1/4	
7	0100001021	TERM.GOMITO MASC.SO2400-8-1/4	
8	VIT0003301	RONDELLA D. 4,3 x 12 x 1,5	
9	VIT0000204	VITE T.E. M 4 x 8	
10	0100002002	ANELLO DI SERRAGGIO SO1-6	
11	0100002005	BUSSOLA RINFORZO D.4	
12	0100001003	RACC.X RUBINETTI SO20-6-1/4	
13	TNAY000001	TUBO POLIAMMIDE D.4X6 PA12J7	
14	0100001002	RACC.X RUBINETTI SO20-6-1/8	
15	0100001019	TERM.GOMITO MASC.SO2400-6-1/8	
16	0110004002R	POMPA ESPRESSO"AP"+ PORTAGOMMA	
17	0110002007	VALVOLA NON RITORNO E.1/8 F - U.1/8M	
18	TSIL07/11T	TUBO SILICONE D.7 x 11 NATURALE TRASPARENTE	
19	0100003007	RACCORDO A T	
20	FASC000101	FASCETTA FISSAGGIO TUBI AUTOS.10712	
21	0220001002	SUPPORTO POMPA	
22	VIT0002401	VITE AUTOF. T.C.B. 3,5 x 9,5 + FR	
23	0110001051	EV.INGRESSO C/DISPOS.SICUREZZA 24/50	
24	GUA0000021	OR 130	
25	0810010556	RACCORDO EV.INGRESSO 3/4F-1/4M	
30	0810010558	RACCORDO EV ENTRATA H2O 3/4 F 3/8 F	
31	0110003007	MICROREGOLATORE x ACQUA 1/4 0-8 bar	
32			
33			
34			
35	0110001025	EV NC 2 VIE 1/8 S/R 24/50	
36	0110010008	BOBINA GR.EV.24V 8W ENTR.H2O	
37	0110010088	CANOTTO EV.2 VIE R451070	
38	0110010009	OR 2062 COD.990000/V	
39	0110010021	NUCLEO X EV.212 N2 + MOLLA	
40	0100001017	RACC.DIR.MASCHIO SO1100-8-1/4	
41	820001039	RACCORDO 2400-8-1/8 LAVORATO	
42	0100001030	RACCORDO T D.6-1/8-D.6	
43	0110001028	EV NC 2 VIE 1/8 C/R 24/50	
44	0810010211	SQUADRETTA SUPPORTO EV	
45	9003001040	RACCORDO EV ENTRATA ACQUA	
100	0810010030CL	FASCIA IDRICA E C/DISPOSITIVO SICUREZZA	assieme
101	0810010071CL	FASCIA IDRICA E/FP 2EV	assieme
102	0810010078CL	FASCIA IDRICA E/FP 3EV.	assieme

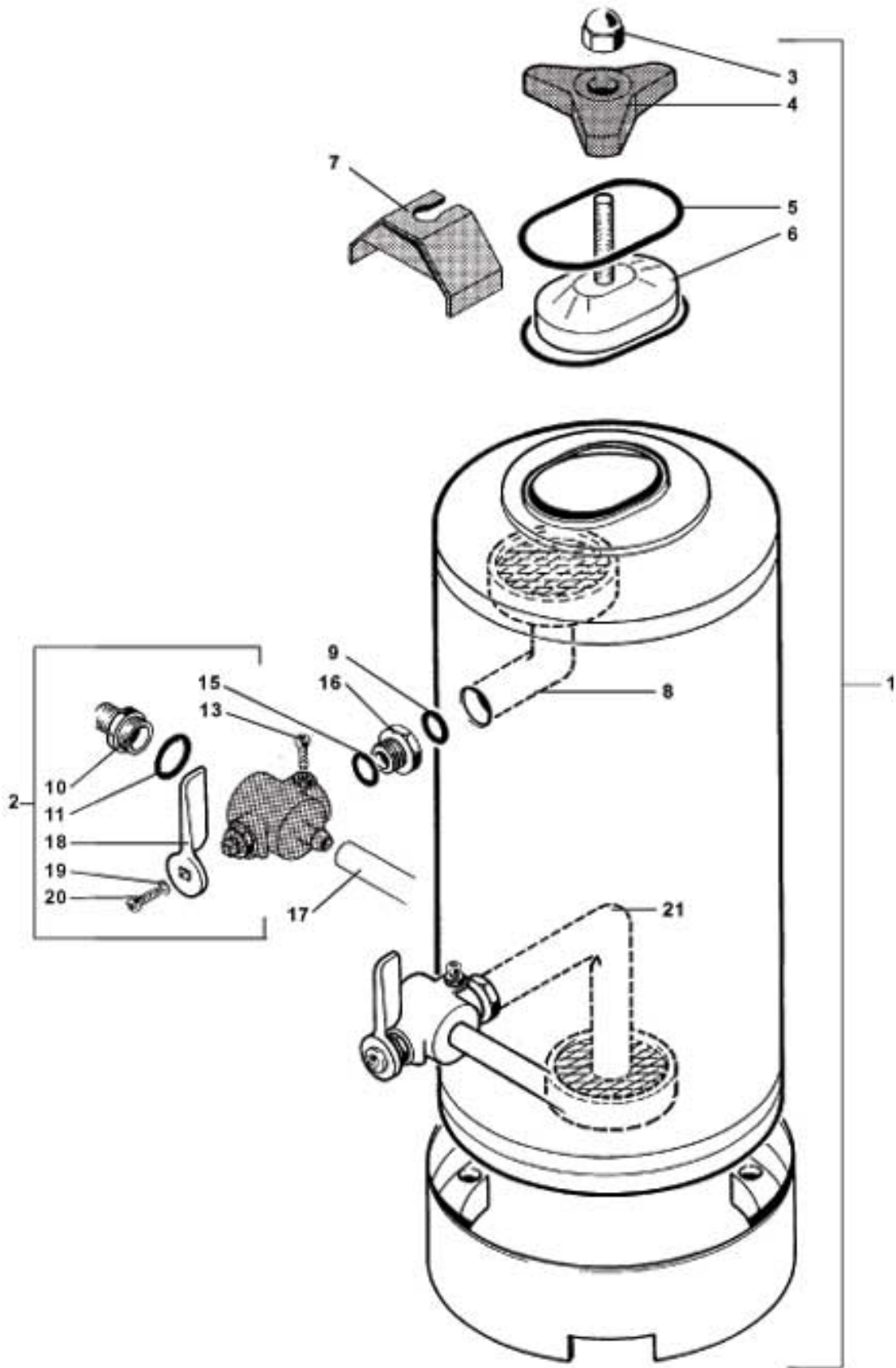


MAXI LUCE - FASCIA IDRICA INGRESSO VERSIONE H-H/FP

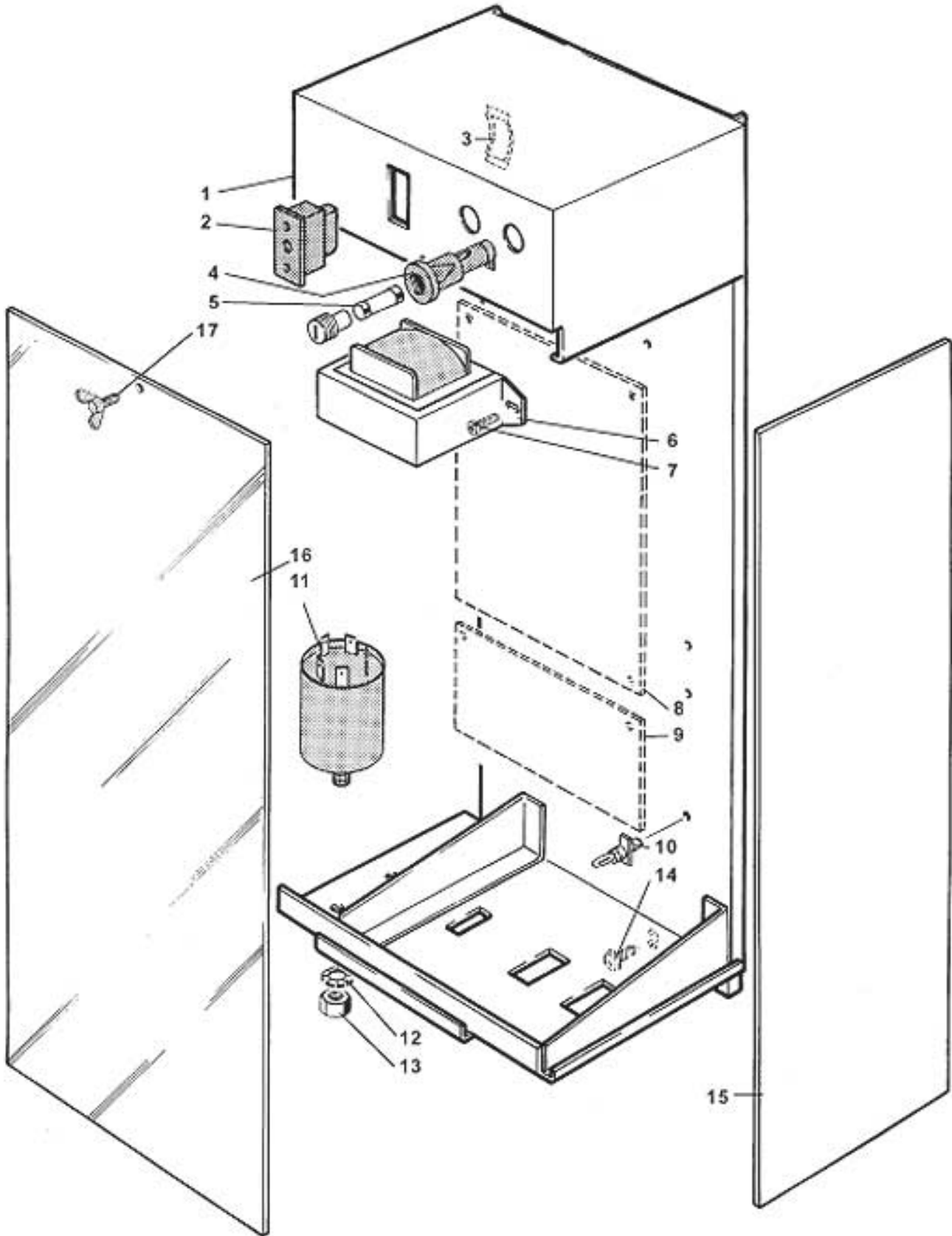
Pos.	Codice	Descrizione	
1	0070012111	SUPPORTO EV ENTRATA ACQUA	
	0070012111CK	SUPPORTO EV ENTRATA ACQUA GRIGIO POLVERE RAL 7037	
2	VIT0000236	VITE T.E. M 6 x 11 + FR	
3	0110001051	EV.INGRESSO C/DISPOS.SICUREZZA 24/50	
4	GUA0000021	OR 130	
5/a	0010019223	RACCORDO EV INGRESSO 3/4F-3/8M	
5/b	0810010556	RACCORDO EV.INGRESSO 3/4F-1/4M	
6	0810010587	SUPPORTO COMPONENTI IDRICI	
7	0170005007	SUPPORTO FILTRO	
8	GUA0003201	GUARNIZIONE RAME D.26 x 22 x 1,5	
9	0110020007	FILTRO PLASTICA D.20	
10	0170005006	RACCORDO PORTAFILTRO	
11	0100001021	TERM.GOMITO MASC.SO2400-8-1/4	
12	0110003007	MICROREGOLATORE x ACQUA 1/4 0-8 bar	
13	0100001039	RACCORDO T 1/4-D. 8-D.8	
14			
15			
16			
17	TNAY000001	TUBO POLIAMMIDE D.4X6 PA12J7	
18	0100002002	ANELLO DI SERRAGGIO SO1-6	
19	0100002005	BUSSOLA RINFORZO D.4	
20	0100001003	RACC.X RUBINETTI SO20-6-1/4	
21	0110001028	EV NC 2 VIE 1/8 C/R 24/50	
22	0100001030	RACCORDO T D.6-1/8-D.6	
23	0100001019	TERM.GOMITO MASC.SO2400-6-1/8	
24	0100001002	RACC.X RUBINETTI SO20-6-1/8	
25	820001039	RACCORDO 2400-8-1/8 LAVORATO	
26	0110001025	EV NC 2 VIE 1/8 S/R 24/50	
27	0110010008	BOBINA GR.EV.24V 8W ENTR.H2O	
28	0110010088	CANOTTO EV.2 VIE R451070	
29	0110010009	OR 2062 COD.990000/V	
30	0110010021	NUCLEO X EV.212 N2 + MOLLA	
31	0810010211	SQUADRETTA SUPPORTO EV	
32	VIT0002401	VITE AUTOF. T.C.B. 3,5 x 9,5 + FR	
33	VIT0003301	RONDELLA D. 4,3 x 12 x 1,5	
34	VIT0000204	VITE T.E. M 4 x 8	
35	250020146	LAVORAZIONE SO 2400-6-1/8	
36	0100001004	RACC.X RUBINETTI SO20-8-1/4	
37	0100002003	ANELLO DI SERRAGGIO D.8	
38	0100001017	RACC.DIR.MASCHIO SO1100-8-1/4	
100	0810010076CL	FASCIA IDRICA INGR. VERSIONE H/FP C/DISPOSITIVO SICUREZZA	assieme
101	0810010095CL	FASCIA IDRICA H/FP C/DISPOSITIVO DI SICUREZZA	assieme



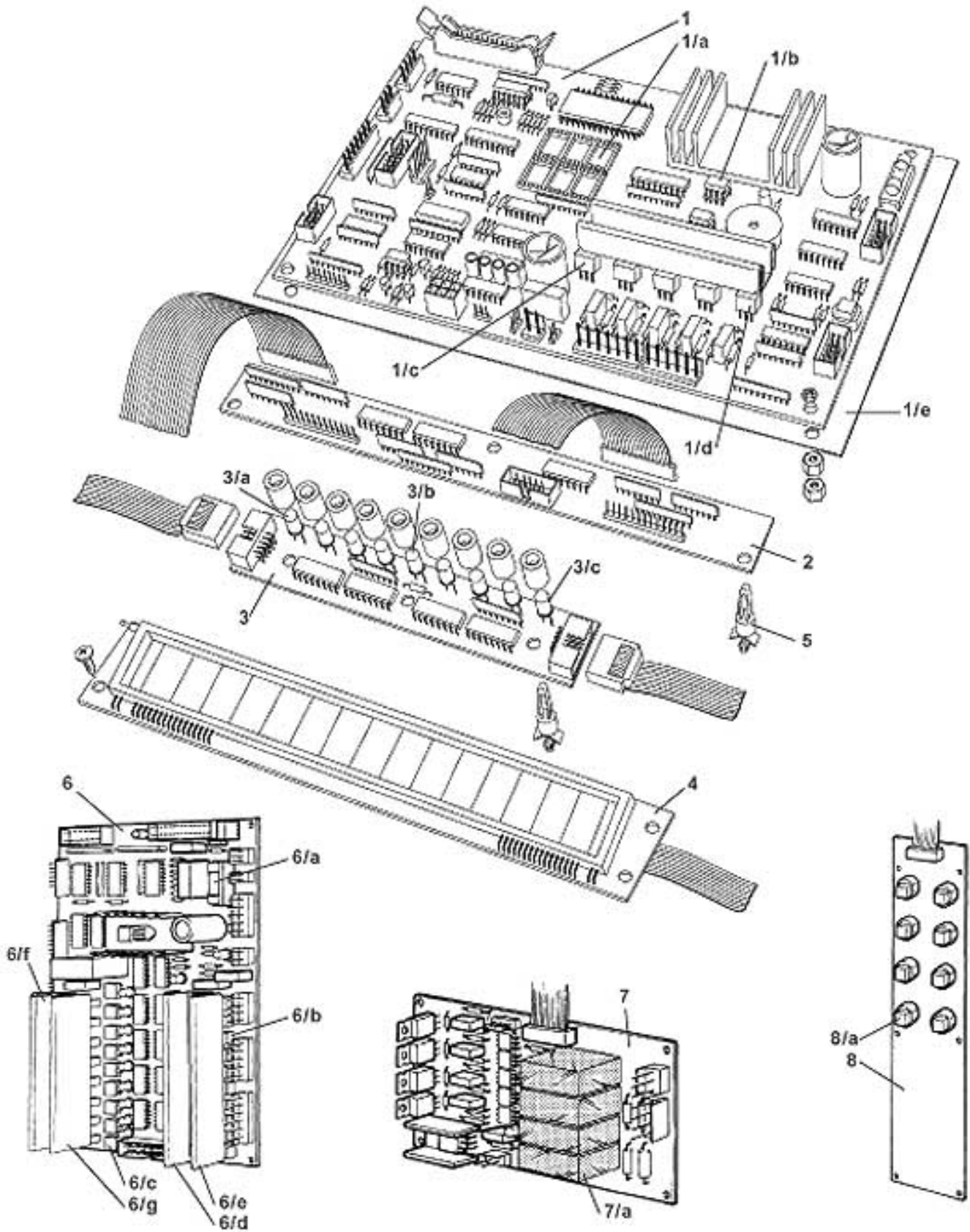
Pos.	Codice	Descrizione
1	0800009201	CORPO CENTRALINA LAVORATO Fa parte del kit 0800009201R
2	800000035	ANELLO FISSAGGIO COPERCHIO
3	800000010	PARETE INTERNA CENTRALINA
4	0800009221	COPERCHIO CENTRALINA LAVORATO Fa parte del kit 0800009201R
5	GUA0000043	OR 109
6	0800009211	GOMITO CON INNESTO RAPIDO
7	600001065	GALLEGGIANTE
8	800000016	ASTA GALLEGGIANTE INOX
9	800000017	DISCO COMANDO MICRO GALLEGGIANTE
10	VIT0004812	DADO M 3,5 OTTONE
11	800000020A	SUPPORTO MICRO CENTRALINA
12	VIT0002014	VITE AUTOF. T.C.B. 2,9 x 13
13	4600010014	DISTANZIALE MICRO
14	ELE0001514	MICROCH.D429-VGBA 3A 125-250VA
15	VIT0002012	VITE AUTOF. T.C.B. 2,9 x 16
16	0810011011	STRUTTURA PANNELLO IDRICO
17	VIT0002401	VITE AUTOF. T.C.B. 3,5 x 9,5 + FR
18	TSIL07/11T	TUBO SILICONE D.7 x 11 NATURALE TRASPARENTE
19	TSIL05/08T	TUBO SILICONE D.5 x 8 NATURALE TRASPARENTE
20	0100003003	RACCORDO A T
21	FASC000102	FASCETTA FISSAGGIO TUBI AUTOS.10712
22	NL202101016	SUPPORTO SONDA TERMOSTATO
23	GUA0000069	OR 2015 VITON
24	0600011107	DADO SONDA TERMOSTATO
25	0600011205	BOLLITORE A 5 ATTACCHI
26	0110001097	EV.NC A CADUTA 2 VIE 24/50 M
26/a	0110010131	MEMBRANA PER EV MULLER
28	0600011036	TAPPO ATTACCO ELETTROVALVOLA
29	ELE0009015	CLICSON 90°
30	VIT0000014	VITE T.C.B. M 4x16
31	0600011101	COPERCHIO
32	0600011105	RESISTENZA SOLUBILI 1310W 230V INC
33	GUA0000016	OR 121
34	VIT0001105	VITE T.E. M 3 X 8 A2
36	ELE0000955R	SONDA SOLUBILI + ACCESSORI
39	0810011025	FERMO PER COPERCHIO BOLLITORE
40	650001057	TAPPO SCARICO
41	VIT0000236	VITE T.E. M 6 x 11 + FR
42	GUA0002006	GUARNIZIONE 4979 W.132.013.008
100	0800009205CL	CENTRALINA COMPLETA



Pos.	Codice	Descrizione	
1	0060002001	DOLCIFICATORE LT 8	assieme
2	0060002030	RUBINETTO COMPLETO DOLCIFICATO	assieme
3	0060002031	DADO CON CALOTTA SFERICA DOLCIFICATORE	
4	0060002032	VOLANTINO COPERCHIO DOLCIFICATORE	
5	GUA0000035	OR PER COPERCHIO DOLCIFICATORE	
6	0060002033	COPERCHIO DOLCIFICATORE	
7	0060002034	PONTICELLO DOLCIFICATORE	
8	0060002035	FILTRO SUPERIORE DOLCIFICATORE	
9	GUA0000018	OR 125	
10	0060002036	RACCORDO RUBINETTO DOLCIFICATORE	
11	GUA0000013	OR 117	
12			
13	VIT0000012	VITE T.C.B. M 4 x 10	
14			
15	0060002037	GUARNIZIONE R 9 DOLCIFICATORE	
16	0060002038	DADO D. 20 x 1,5 DOLCIFICATORE	
17	TSIL06/09T	TUBO SILICONE D.6 x 9 NATURALE TRASPARENTE	
18	0060002039	MANIGLIA DOLCIFICATORE	
19	VIT0003301	RONDELLA D. 4,3 x 12 x 1,5	
20			
21	0060002040	FILTRO INFERIORE DOLCIFICATORE	

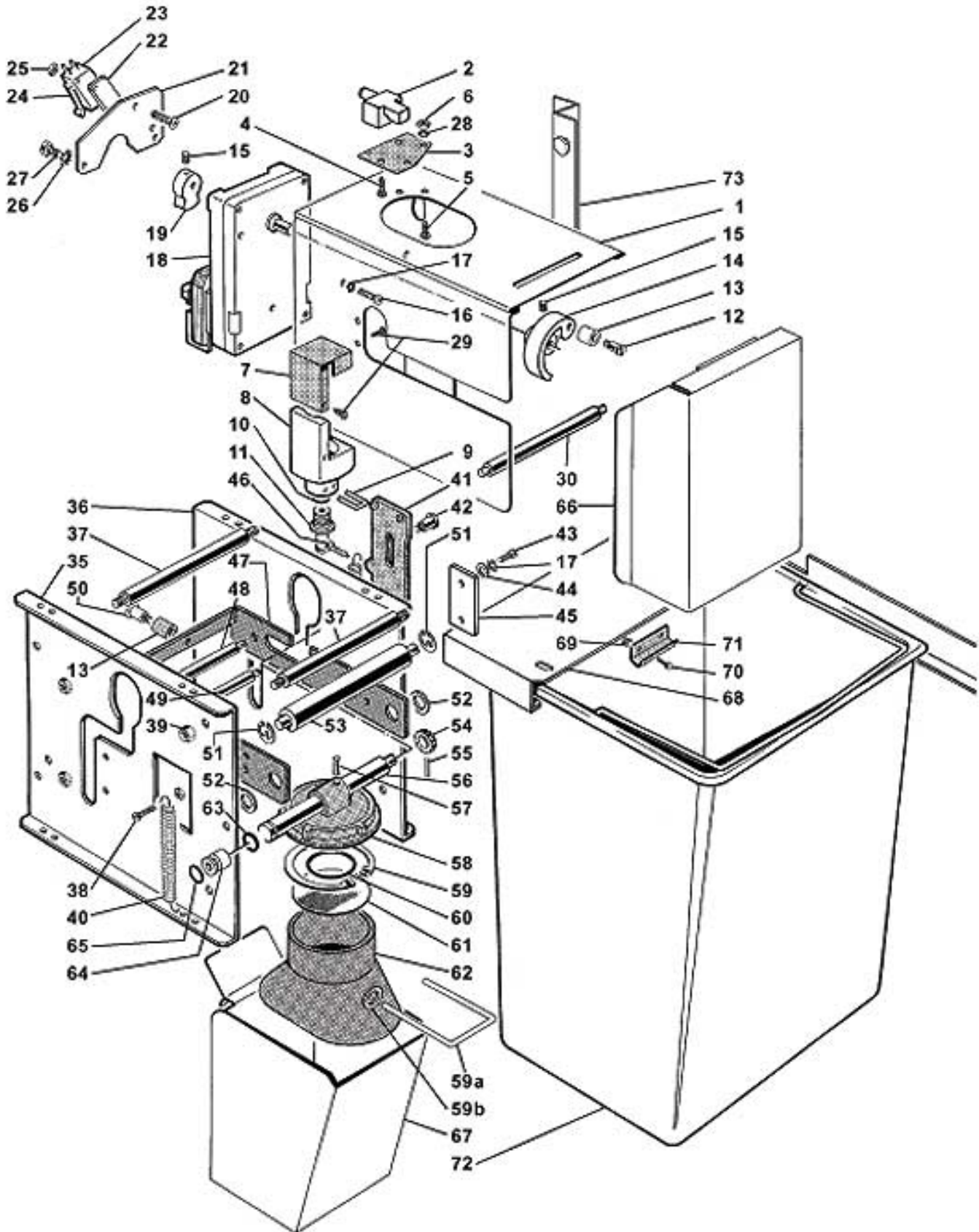


Pos.	Codice	Descrizione
1	0130011111	STRUTTURA PANNELLO ELETTRICO
2	ELE0002305	PRESA MOLVENO SCM 81 - 8168600
3		
4	ELE0003507	PORTAFUSIBILE 16A 250V TERM.90
5	ELE0003024	FUSE RIT.12 A 6,3 x 32 CERAMICA
6	ELE0000506	TRASFORMATORE P:220V S:18-13V
7	VIT0002009	VITE AUTOF. T.C.B. 3,5 X 6,5 S/PUNTA
8	see tab. 27	
9	see tab. 27	
10	ELE0062003	SUPPORTO SCHEDA
11	ELE0009055	FILTRO ANTIDISTURBO 16A ATTAC.VITE
12	VIT0003106	ROSETTA A VENTAGLIO D. 8,2
13	VIT0004506	DADO M 8
14	VIT0002401	VITE AUTOF. T.C.B. 3,5 x 9,5 + FR
15	0130011115	PIASTRA LATERALE PANNELLO ELETTRICO
16	0130011033	COPERCHIO PANNELLO ELETTRICO
17	VIT0007008	VITE CON ALETTE M 4 x 10

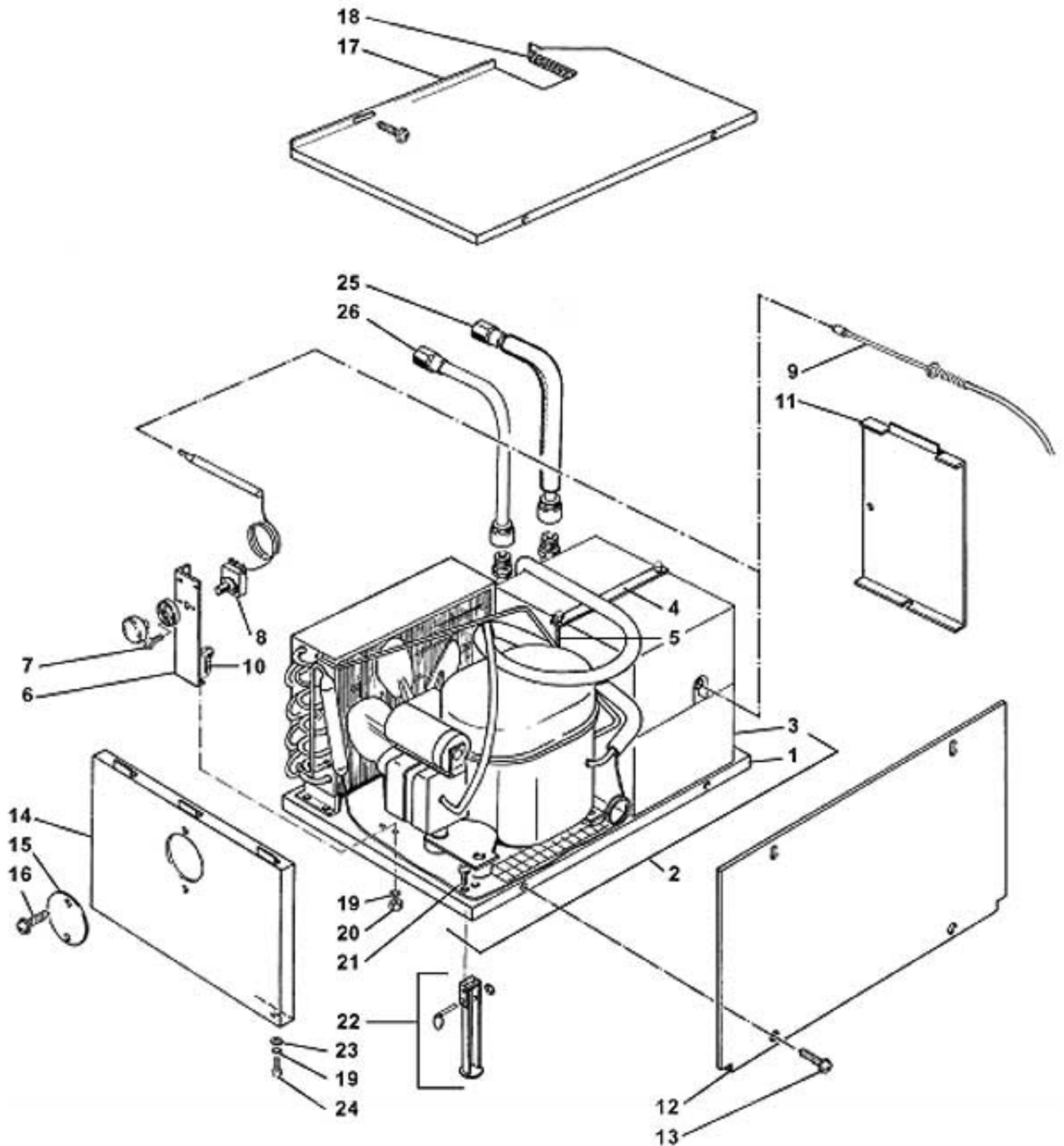


MAXI LUCE - LOGICA DI CONTROLLO E POTENZA

Pos.	Codice	Descrizione
1	SCH0002400	CPU (TC-MDB)
1/a	ELT0030059	EPROM 27C512
1/b	ELT0030064	EAROM 93C56
1/c	ELT0004203	TRIAC 25A/400V T2512NH 1AA2
1/d	ELT0004209	TRIAC BTA16-600B (ST)
1/e	0020031017	PROTEZIONE SCHEDA CPU
2	SCH0003880	ESPANSIONE TASTIERA MAXI LUCE
3	SCH0003860	LED MAXI LUCE
3/a	ELT0006756	LED VERDE ALT.LUM.D.5MM TLHG5400
3/b	ELT0006759	LED GIALLO ALT.LUM.D.5MM TLHY5400
3/c	ELT0006755	LED ROSSO ALT.LUM.D.5MM TLHR5400
4	SCH0006140	DISPLAY A/N (MAXI LUCE) FUTABA
5	ELE0062003	SUPPORTO SCHEDA
6	SCH0004340	TRIAC TC
6/a	ELE0003025	FUSIBILE RAPIDO 2 A 5 x 20 VETRO
6/b	ELT0004209	TRIAC BTA16-600B (ST)
6/c	ELT0030270	INTEGRATO MOC 3021
6/d	0130011058	MOLLA FISSAGGIO DISSIPATORE MM128
6/e	0130011057	DISSIPATORE
6/f	0130011056	MOLLA FISSAGGIO DISSIPATORE
6/g	0130011055	DISSIPATORE
6/h	ELT0007151	RELE' 1 CONTATTO 10A 24VDC
7	SCH0001780	ESPANSIONE TRIAC-RELE'EB3
7/a	ELT0007151	RELE' 1 CONTATTO 10A 24VDC
8	SCH0001100	TASTIERA LAVAGGI TL 2
8/a	ELT0030703	TASTO D 6 QUADRATO



Pos.	Codice	Descrizione
1	0240002105	INCASTELLATURA TEA
2	0240002011	RACCORDO ENTRATA ACQUA
3	0240002114	SUPPORTO RACCORDO ENTRATA H2O
4	VIT0002051	VITE AUTOF. T.C.B. 2,9 X 9,5
5	VIT0001105	VITE T.E. M 3 X 8 A2
6	VIT0004802	DADO M 3 A2
7	0240002112	COPERCHIETTO ROMPIFLUSSO
8	0240002025	RACCORDO USCITA TEA
9	0240002028	MOLLA DI ASSEMBLAGGIO
10	GUA0000043	OR 109
11	0240002111	RACCORDO PORTAGOMMA
12	0240001032	PERNO PER RULLINO
13	0200001011	RULLINO BIELLA COMANDO
14	0240002019	CAMMA GRUPPO TEA LAVORATA Fa parte del kit 0240002019R
15	VIT0007002	GRANO M 4 x 6
16	VIT0000014	VITE T.C.B. M 4x16
17	VIT0003103	ROSETTA A VENTAGLIO D.4,3
18	0090002035	MR 11 RPM ALB.6 "TE" 24/50 Fa parte del kit 0090002035R
19	0240002010	CAMMA MICRO THE LAVORATA
20	VIT0000105	VITE T.S.P. M 3 x 20
21	0240002013	SUPPORTO MICRO THE INOX
22	4600010014	DISTANZIALE MICRO
23	ELE0001522	MICRO 83.161.8 IW3
24	ELE0001906	LEVETTA MICRO 161 E R 24,1
25	VIT0004701	DADO M 3 C/FLANGIA
26	VIT0003105	ROSETTA A VENTAGLIO D.6,4
27	VIT0000503	VITE T.C.E.I. M 6 x 14
28	VIT0003108	ROSETTA A VENTAGLIO D.3,2
29	VIT0002052	VITE AUTOF. T.C.B. 2,9 x 6,5
30	0240002108	DISTANZIALE
31		
32		
33		
34		
35	0240001006	SPALLA SINISTRA
36	0240001007	SPALLA DESTRA
37	0240001017	DISTANZIALE SPALLE INOX
38	0240001022	VITE AGGANCIO MOLLA M4X12 CROCE
39	VIT0004810	DADO M 4 AUTOBLOCCANTE
40	0240001026	MOLLA CREMAGLIERA INOX
41	0240001014	CREMAGLIERA
42	0240001021	VITE SCORRIMENTO CREMAGLIERA INOX
43	VIT0001004	VITE T.C.B. M 4 X 6 A2
44	VIT0003202	RONDELLA 4,3 X 9 X 0,8 A2
45	0240001016	PIASTRINA INGRANAGGIO OT
46	VIT0002015	VITE AUTOF. T.C.B. 3,5 x 9,5
47	0240001008	LEVA COMANDO BICCHIERE
48	0240001018	PERNO FERMA BICCHIERE
49	0240001025	PERNO FERMA LEVA INOX
50	0240001032	PERNO PER RULLINO
51	VIT0006511	ANELLO D'ARRESTO RADIALE D.7
52	0240001024	RONDELLA ALBERO LEVA NYLON
53	0240001019	ALBERO LEVA COMANDO BICCHIERE
54	0240001015	INGRANAGGIO CILINDRICO
55	VIT0005011	SPINA ELASTICA 1,5 x 8
56	0240001013	ALBERINO MOVIMENTO BICCHIERE
57	VIT0005214	SPINA CILINDRICA 3 X 20 A4
58	0240001029	SUPPORTO FILTRO LAVORATO
59	VIT0006603	ANELLO D'ARRESTO PER FORO D.42
59/a	0240001033	CAVALLOTTO FISSAGGIO BICCHIERE
59/b	2500003005	ANELLO PER GALLEGGIANTE
60	GUA0000033	OR 3143
61	0240001036	FILTRO DIAM 40 P.0.85 SP.0.15
62	0240001028	LAVORAZIONE BICCHIERE TEA
62/a	0240001034	BICCHIERE TEA LAVORATO
63	GUA0000048	OR 2031
64	0240002113	PROLUNGA ALBERINO GRUPPO TE
65	GUA0000004	OR 104
66	0240002107	LAMIERA POSIZIONAMENTO GRUPPO TEA
67	0240002115	CONVOGLIATORE FONDI TEA
68	0240002116	SUPPORTO SECCHIO
69	VIT0004701	DADO M 3 C/FLANGIA
70	VIT0000003	VITE T.C.B. M 3 x 8
71	2500002110	FERMO SUPPORTO SACCHETTO FONDI
72	CON0000204	SECCHIO RETTANGOLARE NERO MINI-LINE
73	0240002106	SUPPORTO INCASTELLATURA TEA
100	0240002100	SUPPORTO GRUPPO INFUSORE TEA
101	0240001001/11	GRUPPO INFUSORE TE (dal 35 al 65 +17+13) assieme



Pos.	Codice	Descrizione	
1	550000001	SUPPORTO FRIGORIFERO	
2	0550050005	UNITA' REFRIGERANTE SERPENTINE IN FUSIONE AL	
3	0550006015	MEZZO GUSCIO POLISTIROLO	
4	0550006006	PIASTRINA FISSAGGIO SERBATOIO CORTO	
5	0550006005	TIRANTE FISSAGGIO SERBATOIO CORTO	
6	550000040	SUPPORTO TERMOSTATO	
7	VIT0000021	VITE T.C.B M 4 x 6	
8	ELE0000918	TERMOSTATO A DISTANZA TU.F.DT 0-36°C T80	
9	ELE0000957R	SONDA FP 2,3 MT.+ ACCESSORI	
10	VIT0000012	VITE T.C.B. M 4 x 10	
11	550000048	DISTANZIALE	
12	550000065	PROTEZIONE GRUPPO COMPRESSORE	
13	VIT0002401	VITE AUTOF. T.C.B. 3,5 x 9,5 + FR	
14	550000051	SUPPORTO LATERALE	
15	3010003043	COPERCHIO TERMOSTATO	
16	VIT0002005	VITE AUTOF. T.C.B. 3,9 x 9,5	
17	3003001042	PIANO DI SOSTEGNO	
18	550000064	POLISTIROLO mm 490 x 370 x 20	
19	VIT0003103	ROSETTA A VENTAGLIO D.4,3	
20	VIT0004503	DADO M 4	
21	VIT0000030	VITE T.C.B. M 4 x 7 + FR	
22	550000033CL	PIEDINO DI SOSTEGNO MONTATO	
23	VIT0003301	RONDELLA D. 4,3 x 12 x 1,5	
24	VIT0000206	VITE T.E. M 4 x 12	
25	0810010047CL	TUBO USCITA FRIGORIFERO A EV FASCIA IDRICA E/H-FP	
26/a	0810010048CL	TUBO EV REG. A ENTRATA FRIG. E-FP	
26/b	0810010062CL	TUBO EV C/REGOLAZIONE A ENTRATA FRIG. H-FP	
100	0550003005CL	GRUPPO REFRIGERANTE CON TERMOSTATO	assieme
101	0550003008CL	GRUPPO REFRIGERANTE FP C/SONDA	assieme